



ESPAÑA

238.919

10	ES	11	NUMERO	10	Y
		21	238.919		
		22	FECHA DE PRESENTACION		
			9-8-77		

**MODELO DE UTILIDAD** Concedido el Registro de acuerdo con los datos que se presentan en la presente de acuerdo con el contenido de la memoria adjunta.

30	PRIORIDADES:	32	FECHA	33	PAIS	
	31	NUMERO				
		715.782	19-8-76		EE.UU.	
34	FECHA DE PUBLICIDAD	35	CLASIFICACION INTERNACIONAL			
			A41B			
36	TITULO DE LA INVENCION					
		"PAÑAL DESECHABLE"				
37	SOLICITANTE (ES)					(U.S. Serial No 715.782)
		COLGATE TOILET PASTE COMPANY				
	DOMICILIO DEL SOLICITANTE	300 Park Avenue, Nueva York, Nueva York 10022, Estados Unidos de América.				
38	INVENTOR (ES)	Hamzeh Karami				
39	TITULAR (ES)					
40	REPRESENTANTE	DON FERNANDO DE ELZABURU MARQUEZ			(MOD.- 3533)	

1

ANTECEDENTES DEL INVENTO

El presente invento se refiere a artículos absorbentes y, más particularmente, a pañales desechables o de un solo uso.

5

Se ha propuesto un surtido diverso de pañales de un solo uso para utilizar en lactantes y se ha hecho cada vez más popular entre los padres, ya que pueden ser desechados después de un solo uso y no es necesario lavarlos. Tales pañales se construyen normalmente con una hoja de respaldo impermeable a los fluidos, una parte superior u hoja de cubierta permeable a los fluidos, y una almohadilla absorbente entre las hojas de respaldo y de cubierta. También se han habilitado pañales con sujetadores de cinta que tienen normalmente una parte de sujeción con adhesivo cubierto con una hoja de desprendimiento.

10

15

20

Uno de los problemas asociados con tales pañales ha sido las fugas periódicas desde la almohadilla absorbente en la parte del talle o cintura. Además, es conveniente que las hojas de desprendimiento de tales sujetadores no se separen del pañal cuando se quiten de las partes de sujeción, ya que tales hojas de desprendimiento sueltas deben ser desechadas por los padres durante la colocación del pañal, causando de esta forma el inconveniente de la eliminación necesaria.

25

RESUMEN DEL INVENTO

Una característica principal del presente invento es la habilitación de un pañal desechable o de un solo uso

30

1\* que tiene un sujetador de cinta mejorado.

El pañal del presente invento comprende un conjunto de almohadilla absorbente que tiene un par de bordes laterales, un par de bordes extremos que conectan los bordes laterales, una superficie frontal, una hoja de respaldo de material impermeable a los fluidos, que define una superficie posterior del conjunto de almohadilla, una almohadilla absorbente y una sección extrema que se extiende lateralmente contigua a un borde extremo del conjunto de almohadilla. El pañal tiene un sujetador de cinta que comprende una hoja de desprendimiento que tiene una superficie posterior de desprendimiento y está sujeta a la superficie posterior de la sección extrema junto a un borde lateral del conjunto de almohadilla. El sujetador tiene una sección de retención o sujeción que tiene adhesivo en una superficie frontal acoplada o sujeta de forma desprendible a la superficie posterior a la hoja de desprendimiento y que tiene una superficie posterior de desprendimiento. El sujetador tiene también una sección de fijación que tiene adhesivo en una superficie frontal acoplada de forma desprendible a la superficie posterior de la sección de sujeción. La sección de fijación puede desprenderse de la sección de sujeción y doblarse alrededor del borde lateral del conjunto de almohadilla en una configuración con la sección de fijación que recubre la superficie frontal del conjunto de almohadilla y con el adhesivo de la sección de fijación mirando hacia fuera de la superficie frontal del conjunto de almohadilla. La sección extrema del conjunto de almohadilla puede doblarse sobre una parte contigua del conjunto de almohadilla a una configuración con el adhesivo sobre la sección de fija

1. ción que hace contacto con una parte del conjunto de almohadilla situada debajo de la sección extrema.

Una característica del presente invento es que la sección de fijación retiene la sección extrema del conjunto de almohadilla en su configuración de recubrimiento.

5 Otra característica del presente invento es que la sección extrema del conjunto de almohadilla puede recubrir una parte extrema de la almohadilla y evitar la fuga de fluido desde una línea de talle del pañal.

10 Otra característica del presente invento es que la sección de sujeción puede quitarse de la hoja de desprendimiento y desplegarse a una configuración que se extiende más allá de un borde lateral del conjunto de almohadilla, para asegurar el pañal alrededor de un niño.

15 Otra característica del presente invento es que el sujetador elimina la necesidad de tener que desechar hojas de desprendimiento independientes durante la colocación del pañal.

20 Otras características resultarán más completamente en la siguiente descripción de las realizaciones de este invento y de las reivindicaciones que se acompañan.

#### DESCRIPCION DE LOS DIBUJOS

En los dibujos:

25 La Fig. 1 es una vista en planta posterior o trasera, fragmentaria, de un pañal de un solo uso, que tiene un sujetador de cinta de acuerdo con el presente invento;

30 La Fig. 2 es una vista en planta frontal, fragmentaria, del pañal de la Fig. 1;

1 La Fig. 3 es una vista en corte, fragmentaria, tomada sensiblemente como se indica a lo largo de la línea 3-3 de la Fig. 1;

5 La Fig. 4 es una vista en corte, fragmentaria, tomada sensiblemente como se indica a lo largo de la línea 4-4 de la Fig. 1;

La Fig. 5 es una vista en corte, fragmentaria, que ilustra los componentes del sujetador de cinta del presente invento;

10 La Fig. 6 es una vista en planta posterior, fragmentaria, que ilustra una sección de fijación del sujetador de cinta que se desdobra alrededor de un borde lateral del conjunto de almohadilla del pañal;

15 La Fig. 7 es una vista en planta frontal o delantera, fragmentaria, del pañal, que ilustra las secciones de fijación plegadas alrededor de la superficie frontal del conjunto de almohadilla;

20 La Fig. 8 es una vista en corte, fragmentaria, tomada sensiblemente como se indica a lo largo de la línea 8-8 de la Fig. 7;

La Fig. 9 es una vista en planta frontal, fragmentaria, que ilustra una sección extrema de un conjunto de almohadilla, plegado sobre una superficie frontal de una parte contigua del conjunto de almohadilla;

25 La Fig. 10 es una vista en corte, fragmentaria, tomada sensiblemente como se indica a lo largo de la línea 10-10 de la Fig. 9; y

30 La Fig. 11 es una vista en planta frontal, fragmentaria, del pañal, que ilustra una sección de sujeción desplegada para asegurar el pañal alrededor de un niño.

DESCRIPCION DE LAS REALIZACIONES PREFERIDAS

Haciendo referencia ahora a las Figuras 1-5, se muestra un pañal de un solo uso designado generalmente con el número 20 que tiene un conjunto de almohadilla absorbente 22. El conjunto de almohadilla 22 tiene una hoja de respaldo 24, impermeable a los fluidos, como por ejemplo polietileno, que define una superficie posterior 26 del conjunto de almohadilla, una hoja superior o de cubierta 28; permeable a los fluidos, como por ejemplo material no tejido, que define una superficie frontal 30 del conjunto de almohadilla 22, y una almohadilla absorbente 32, como por ejemplo pulpa de madera triturada, denominada en la técnica como borra, situada entre la hoja de respaldo 24 y la hoja de cubierta 28. El conjunto de almohadilla 22 tiene un par de bordes laterales 34 y bordes extremos 36 que unen los bordes laterales 34. La almohadilla absorbente 32 tiene también un par de bordes laterales 38 y bordes extremos 40 que unen los bordes laterales 38. En una forma preferida, como se muestra, los bordes laterales 38 de la almohadilla 32 están situados junto a los bordes laterales 34 del conjunto de almohadilla 22, y la hoja de respaldo impermeable a fluidos tiene márgenes laterales 42 plegados y asegurados a la hoja superior 28, de tal forma que los márgenes laterales 42 de la hoja de respaldo cubren los márgenes laterales de la almohadilla absorbente 32. Asimismo, como se muestra, el borde extremo 40 de la almohadilla 32 está separado del borde extremo 36 del conjunto de almohadilla 22, y la hoja de respaldo 24 y la hoja de cubierta 28 definen una sección o parte extrema 44 del conjunto de almohadilla

1  
5  
10  
15  
20  
25  
30

4 situado entre el borde extremo 40 de la almohadilla 32 y el borde extremo 38 del conjunto de almohadilla 22, en una parte de talle del pañal.

5 Como se muestra óptimamente en las Figuras 3-5, el pañal 20 tiene un sujetador de cinta designado generalmente con el número 46, que tiene una hoja de desprendimiento 48, una sección de sujeción 50 y una sección de fijación 52. La hoja de desprendimiento 48 tiene adhesivo 54 sobre las superficie frontal asegurada a la superficie posterior 26 de la sección extrema 44 junto al borde lateral 34 del conjunto de almohadilla 22, y tiene una superficie posterior de desprendimiento 56. En una forma adecuada, la superficie posterior 56 de la hoja de desprendimiento 48 podrá tratarse para proporcionar las propiedades de desprendimiento, como por ejemplo revestimiento de desprendimiento de silicona sobre una hoja de desprendimiento de papel, o la hoja de desprendimiento puede comprender una tira de polietileno, de tal forma que la superficie posterior de la hoja de desprendimiento de polietileno proporciona una afinidad moderada para el adhesivo seleccionado.

10

15

20

25 La sección de sujeción 50 tiene adhesivo 58 sobre la superficie frontal y tiene una superficie posterior de desprendimiento 60. La superficie de desprendimiento 60 puede formarse de una manera similar a la superficie posterior de desprendimiento de la hoja de desprendimiento 48, y la sección de sujeción 50 puede seleccionarse de materiales similares, según se desee. La sección de sujeción 50 puede tener un extremo plegado que define una orejeta 62 en el extremo exterior para facilitar la extracción de la sección de sujeción 50 de la hoja de desprendimiento 48.

30

1 Asimismo, el adhesivo 58 en un extremo interior 64 de la sección de sujeción 50 puede acoplarse al adhesivo 54 en un extremo interior 66 plegado hacia atrás de la hoja de desprendimiento 48, de tal forma que los extremos interiores 64 y 66 de la sección de sujeción 50 y la hoja de desprendimiento 48, respectivamente, están sujetos entre sí. Con referencia a las Figuras 3 y 4, el adhesivo 58 de la superficie frontal de la sección de sujeción 50 está acoplado de forma desprendible a la superficie de desprendimiento posterior 54 de la hoja de desprendimiento 48 en una configuración plegada del sujetador de cinta.

La sección de fijación 52 tiene adhesivo 68 sobre la superficie frontal, y tiene un extremo interior 70 plegado debajo de la hoja de desprendimiento 48, estando el adhesivo 68 del extremo interior 70 de la sección de fijación 52 asegurado al adhesivo 54 de la hoja de desprendimiento 48, debajo del extremo interior 66 plegado hacia atrás de la hoja de desprendimiento 48. De esta forma, la hoja de desprendimiento 48, la sección de sujeción 50 y la sección de fijación 52 están unidas entre sí en sus extremos interiores. Con referencia a las Figuras 3 y 4, el adhesivo 68 de la sección de fijación 52 está acoplado de forma desprendible a la superficie de desprendimiento posterior 60 de la sección de sujeción 50, y si se desea, la sección de fijación 52 puede tener una orejeta en su extremo exterior para facilitar la extracción de la sección de sujeción 50.

El sujetador de cinta 46 está mantenido en la configuración plegada que se muestra en las Figuras 1-4, antes de utilizar el pañal. Cuando se desee colocar el pañal

1 sobre un lactante, con referencia a la Fig. 6, la sección  
de fijación 52 se desprende de la superficie posterior de  
desprendimiento 60 de la sección de sujeción 50 y se dobla  
hacia el borde lateral 34 del conjunto de almohadilla 22.  
Con referencia a la Fig. 7, las secciones de fijación 52  
5 se doblan alrededor de los bordes laterales 34 del conjun  
to de almohadilla 22 en una configuración que recubre la  
superficie frontal 30 del conjunto de almohadilla 22 y la  
sección extrema 44. En esta configuración, como se mues-  
tra en las Figuras 7 y 8, el adhesivo 68 de las secciones  
10 de fijación 52 mira hacia fuera de la superficie frontal  
30 del conjunto de almohadilla 22, mientras que la sección  
de sujeción 50 permanece acoplada de forma desprendible a  
la superficie de desprendimiento posterior 56 de la hoja  
de desprendimiento 48. Seguidamente, con referencia a las  
15 Figuras 7, 9 y 10, la sección extrema 44 del conjunto de  
almohadilla se dobla alrededor de una línea de pliegue 72  
que se extiende lateralmente, sobre la parte frontal del  
conjunto de almohadilla 22, de tal forma que la superficie  
frontal 30 de la sección extrema 44 mira a la superficie  
20 frontal 30 de la parte contigua 74 del conjunto de almoha  
dilla. En este momento, el adhesivo 68 de las secciones de  
fijación 52 hace contacto con la superficie frontal del  
conjunto de almohadilla en la parte subyacente contigua  
74 y fija la sección extrema 44 en su configuración que  
25 recubre la parte contigua 74. En una forma preferida, co-  
mo se muestra, la línea de plegado 72 está situada junto  
al borde extremo 40 de la almohadilla absorbente 32 y en-  
tre el borde extremo 40 de la almohadilla absorbente y  
el borde extremo 36 del conjunto de almohadilla 22, de  
30

1. tal forma que la sección extrema 44 se sitúa sobre y cubre un margen extremo de la almohadilla absorbente. De esta manera, el sujetador de cinta 46 se utiliza para fijar la sección extrema 44 en su configuración de recubrimiento, y la hoja de respaldo impermeable a los fluidos, que define la superficie posterior de la sección extrema 5  
5 44, proporciona una barrera extrema para evitar fugas desde la almohadilla absorbente en la parte de talle del conjunto de almohadilla durante la utilización del pañal.

10 Finalmente, con referencia a la Fig. 11, la sección de sujeción 58 se desprende de la superficie de desprendimiento posterior 56 de la hoja de desprendimiento 58 y se desdobra a una configuración que se extiende más allá del borde lateral 34 del conjunto de almohadilla 22. En esta configuración, la sección de sujeción 50 se utiliza  
15 para acoplar el sujetador de cinta a una parte remota del pañal durante la colocación, con el fin de asegurar el pañal alrededor de un niño.

20 De acuerdo con el presente invento, el sujetador de cinta 46 retiene la sección extrema 44 en una configuración de superposición formando una barrera impermeable a los fluidos en el extremo del pañal y proporciona una sección de sujeción para asegurar el pañal alrededor de un niño. Además, la hoja de desprendimiento 48 se fija a  
25 la sección extrema 44 del conjunto de almohadilla 22 y elimina la necesidad de desechar hojas de desprendimiento independientes durante la colocación del pañal.

30 La descripción detallada que antecede se facilita para una claridad de comprensión solamente y no debe entenderse de ello ninguna limitación innecesaria, ya que

1 las modificaciones pertinentes resultarán obvias para los  
especializados en la técnica.

5

10

15

20

25

30

1

REIVINDICACIONES

5

Los puntos que como característica de novedad se presentan para que sean objeto de esta solicitud de Modelo de Utilidad en España, por VEINTE años, son los que se recogen en las reivindicaciones siguientes:

10

1ª.- Un pañal desechable o de un solo uso que comprende: un conjunto de almohadilla absorbente que tiene un par de bordes laterales, un par de bordes extremos que unen los bordes laterales, una superficie frontal, una hoja de respaldo de material impermeable a los fluidos que define una superficie posterior del conjunto de almohadilla, una almohadilla absorbente y una sección extrema que se extiende lateralmente, junto a un borde extremo del conjunto de almohadilla; y un sujetador de cinta que comprende una hoja de desprendimiento que tiene una superficie posterior de desprendimiento y que se acopla o sujeta a la superficie posterior de dicha sección extrema junto a un borde lateral del conjunto de almohadilla, una sección de sujeción que tiene adhesivo sobre una superficie frontal, acoplada de forma desprendible a la superficie posterior de la hoja de desprendimiento y que tiene una superficie posterior de desprendimiento, y una sección de fijación que tiene adhesivo sobre una superficie frontal, acoplada de forma desprendible a la superficie posterior de la sección de sujeción, desprendiéndose dicha sección de fijación de la sección de sujeción y doblándose alrededor del borde lateral del conjun-

15

20

25

30

1 to de almohadilla a una configuración con la sección de fijación superponiéndose a la superficie frontal del conjunto de almohadilla y con el adhesivo sobre la sección de fijación mirando hacia fuera de la superficie frontal del conjunto de almohadilla, estando dicha sección extrema del conjunto de almohadilla plegada sobre una parte contigua del conjunto de almohadilla en una configuración con el adhesivo sobre la sección de fijación que hace contacto con una parte del conjunto de almohadilla que está debajo de la sección extrema y que fija la sección extrema en la configuración de superposición, y dicha sección de sujeción se desprende de la hoja de desprendimiento para asegurar el pañal alrededor de un niño.

15 2ª.- El pañal de la reivindicación 1ª, en el que dicha almohadilla tiene un borde extremo separado de un borde extremo del conjunto de almohadilla y dicha sección extrema está plegada alrededor de una línea de plegado situada entre dicho borde extremo de la almohadilla y el borde extremo del conjunto de almohadilla.

20 3ª.- El pañal de la reivindicación 2ª, en el que dicha línea de plegado está situada junto a dicho borde extremo de la almohadilla.

25 4ª.- El pañal de la reivindicación 1ª, en el que los extremos interiores de la hoja de desprendimiento y la sección de sujeción están unidos entre sí.

5ª.- El pañal de la reivindicación 1ª, en el que los extremos interiores de la hoja de desprendimiento y la sección de fijación están acoplados entre sí.

30 6ª.- El pañal de la reivindicación 1ª en el que dicha hoja de respaldo define la superficie posterior de

1 dicha sección extrema.

7ª.- El pañal de la reivindicación 6ª, en el que dicha sección extrema recubre una parte extrema de la almohadilla absorbente.

5 8ª.- "UN PAÑAL DESECHABLE".

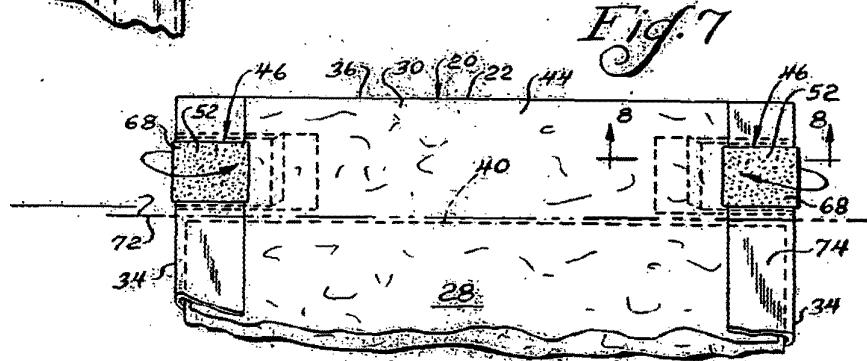
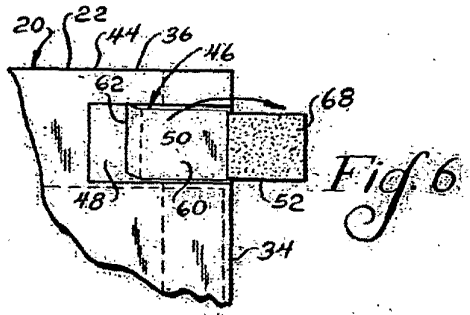
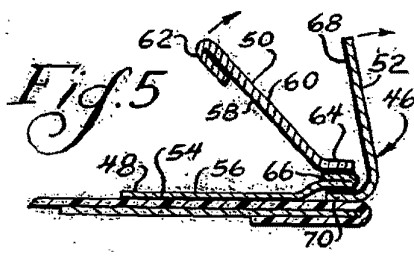
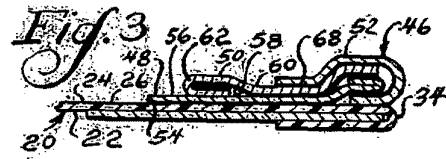
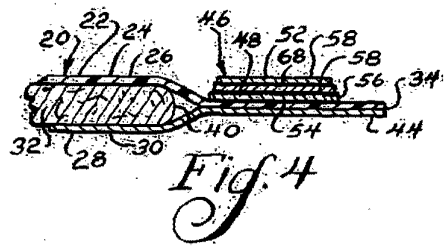
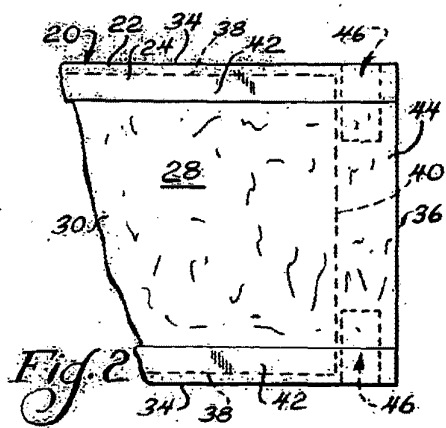
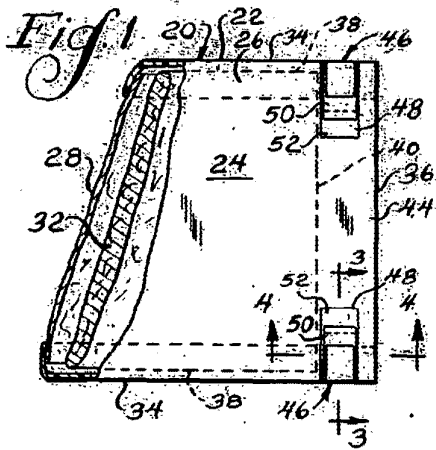
Tal y como se ha descrito en la Memoria que antecede, representado en los dibujos que se acompañan y para los fines que se han especificado.

10 Esta Memoria consta de catorce hojas escritas a máquina por una sólo cara.

MADRID, 04 ENE 1979

*[Handwritten signature]*

Fernando de Elzaburu  
Por Poder.



Fernando de Alzoburu  
Por el Tor.

