

AÑO 1957

Expediente núm.



23 8771

REGISTRO DE LA PROPIEDAD INDUSTRIAL

PATENTE DE INVENCION

MEMORIA DESCRIPTIVA

que se acompaña a la solicitud de

una **PATENTE DE INVENCION** por 20 años, en España

a favor de

D. Antonio MARTIN Rosales, de nacionalidad
española domiciliado en LOS OGLJARES (Granada),
calle de núm.

por:

UNA MAQUINA PARA MACHACAR CAÑAMO, LINO Y OTRAS FIBRAS,

Nº 3905

Agente Sr. **MODESTO POLO**

26



238771

238771

MEMORIA DESCRIPTIVA

que se acompaña a la solicitud de

UNA PATENTE DE INVENCION

a favor de D. Antonio MARTIN Rosales, de nacionalidad española, residente en LOS OGIJARES (Granada),

por:

"UNA MAQUINA PARA MACHACAR CAÑAMO, LINO Y OTRAS FIBRAS".

=====
=====

5 La presente Memoria se refiere, como su enunciado indica, a una máquina para machacar cáñamo, lino y otras fibras análogas constituida en esencia por dos pares de rodillos estriados y giratorios, entre los que va pasando la fibra convenientemente guiada.

Esta máquina es de gran rendimiento y eficacia pues efectúa un perfecto machacado de la fibra. Está diseñada para ser accionada por un motor y es de gran sen-



238771

10 cillez y robusta construcción. Por todas las razones anteriores será de gran utilidad siempre que sea preciso machacar fibras vegetales.

15 A continuación se hará una detallada descripción de la invención con referencia a los planos que se acompañan, en los cuales se representa a simple título de ejemplo, no limitativo, una forma preferente de realización susceptible de todas aquellas modificaciones de detalle que no alteren fundamentalmente sus características esenciales.

Dichos dibujos ilustran:

20 En la fig. 1 una sección vertical normal a los ejes de los rodillos de la máquina.

En la fig. 2 una vista lateral de la misma máquina.

En la fig. 3 una vista de frente de la máquina.

25 Según el ejemplo de ejecución representado, la mencionada máquina posee cuatro rodillos cilíndricos estriados (1, 2, 3 y 4) dispuestos unos debajo de otros con sus ejes en un mismo plano vertical, y apoyados en dos bastidores (5) laterales provistos de patas de apoyo.

30 Los dos rodillos centrales (2 y 3) están accionados desde un motor (6) eléctrico por medio de una transmisión, de forma que giran en sentidos contrarios.

35 Los dos rodillos extremos (1 y 4) están montados sobre unos cojinetes desplazables empujados por unos resortes (7), hacia los rodillos centrales y son arrastrados por éstos, por frotamiento.

Para facilitar la alimentación de la máquina se ha previsto una rampa (8) que conduce la fibra hacia los dos rodillos superiores, entre los que pasa iniciando su

238771^{26M}



40 machacado. A la salida de los dos rodillos superiores se
ha previsto una chapa curvada (9) que guía las fibras pa-
ra que pasen entre los dos rodillos centrales hacia el -
otro lado de la máquina, existiendo a continuación otra
chapa curvada (10) que conduce a las fibras hacia los dos
45 rodillos inferiores (3 y 4) a cuya salida se ha previsto
otra rampa (11) para facilitar la salida de las fibras ya
machacadas.

El motor eléctrico (6) de accionamiento, va mon-
tado sobre una plataforma basculante que facilita el ten-
50 sado de las correas (12) que mueven la polea (13) de en-
trada del mecanismo de transmisión.

La presión de los rodillos extremos sobre los
rodillos centrales (2 y 3) es regulable a voluntad por
medio de unos husillos (14).

55 La forma, dimensiones y materiales podrán ser
variables y en general cuanto sea accesorio y secundario,
siempre que no altere, cambie o modifique la esenciali-
dad del objeto que se describe.

Los términos en que queda redactada esta Memo-
60 ria son ciertos y fiel reflejo del objeto descrito, de-
biéndose tomar con carácter amplio y nunca en forma li-
mitativa.

El peticionario se reserva el derecho de obte-
ner los certificados de adición correspondientes por las
65 mejoras o perfeccionamientos que en lo sucesivo pudiera
aconsejar la práctica.



238771

N O T A

70 Descri tas suficientemente la naturaleza y alcance de la invención y la manera como la misma puede ser llevada a la práctica, se reivindican a título privativo las siguientes particularidades sobre las cuales ha de recaer la concesión del privilegio de PATENTE DE INVENCION que se solicita.

75 1ª.- Una máquina para machacar cáñamo, lino y otras fibras vegetales de naturaleza similar, caracterizada por estar provista de cuatro rodillos cilíndricos estriados e iguales entre sí, dispuestos unos debajo de otros con sus ejes dispuestos horizontalmente en un mismo plano vertical, y accionados de forma que cada uno gira en sentido contrario al contiguo, por lo que las fibras son -
80 arrastradas al pasar entre cada dos rodillos tangentes.

85 2ª.- Una máquina para machacar cáñamo, lino y otras fibras según reivindicación anterior, caracterizada por haberse previsto un sistema de transmisión que hace girar los dos rodillos centrales en sentido contrario, estando montados los dos rodillos extremos locos sobre unos cojinetes desplazables, empujados por unos resortes hacia los rodillos centrales que los hacen girar por fortamiento.

23877



90 3ª.- Una máquina para machacar cáñamo, lino y
otras fibras según reivindicaciones anteriores, caracte-
rizada por establecerse una rampa de alimentación que con-
duce las fibras hacia el par de rodillos superiores, a cu-
ya salida queda dispuesta una plancha curva que guía las
95 fibras machacadas parcialmente hacia los dos rodillos cen-
trales existiendo a la salida de estos otra plancha curva
igual a la anterior, que conduce a las fibras hacia los
dos rodillos inferiores, a la salida de los cuales se ha
previsto una rampa de salida.

4ª.- "UNA MAQUINA PARA MACHACAR CAÑAMO, LINO Y
OTRAS FIBRAS".

Todo según queda expuesto en la precedente Me-
moria que consta de cinco hojas foliadas y mecanografía-
das por una sola cara y hoja de dibujos que a la misma se
acompaña.

Madrid, 26 de Noviembre 1957.

Por autorización del interesado.-

FIG. 1

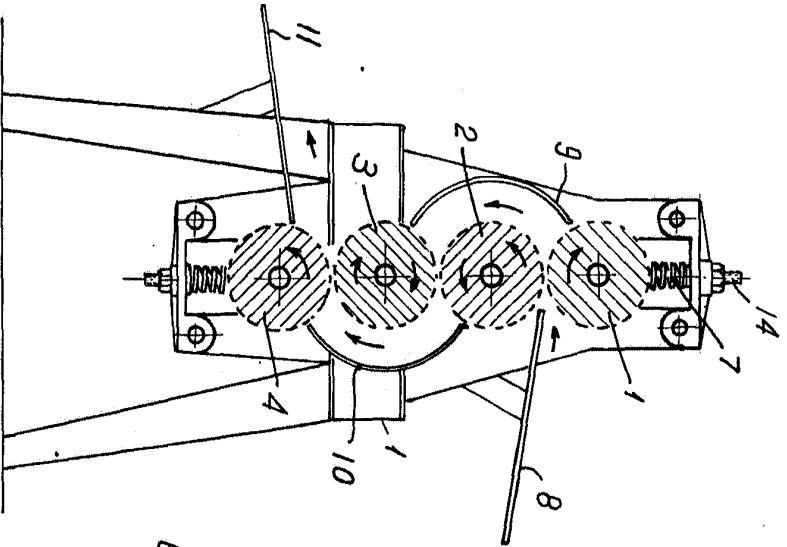


FIG. 2

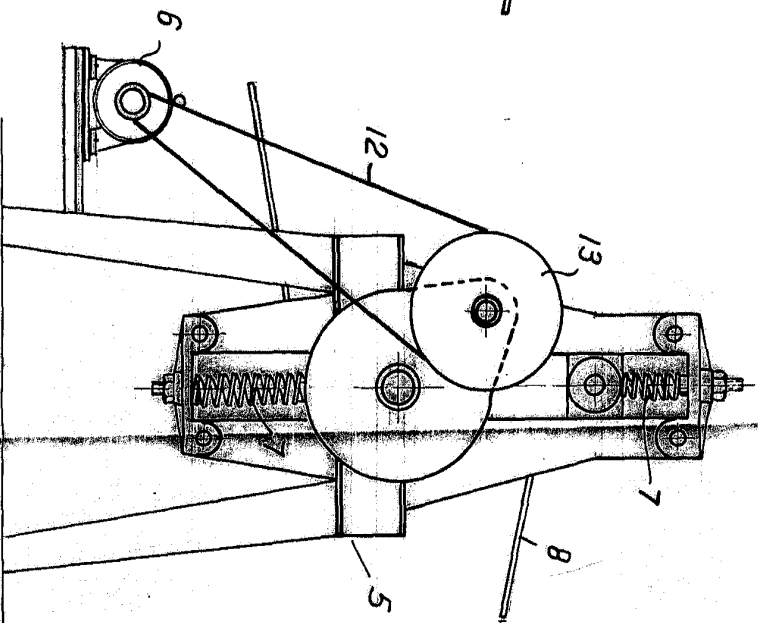
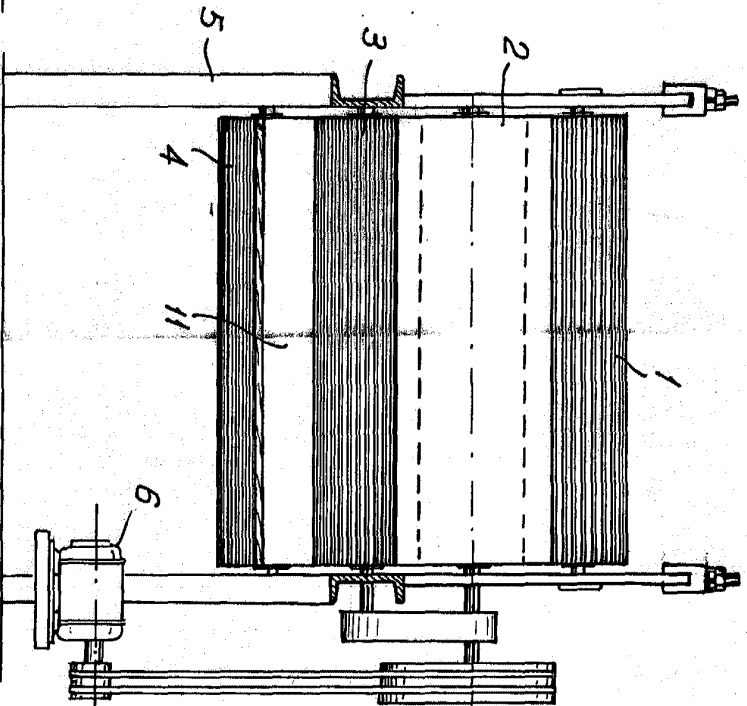


FIG. 3.



238771



Escala variable

Madrid, 26 NOV. 1957

Martin Rosales