



ESPAÑA

19 ES	11 NUMERO	10 Y
	21	
	22 FECHA DE PRESENTACION	
		17.10.78

238767

MODELO DE UTILIDAD

Concedida en virtud de la Ley de Patentes de 1960 y de acuerdo con los artículos 15 y 16 de la presente Ley, según el contenido de la memoria adjunta.

30 PRIORIDADES:	32 FECHA	33 PAIS
31 NUMERO		

47 FECHA DE PUBLICIDAD	51 CLASIFICACION INTERNACIONAL
	A63H

54 TITULO DE LA INVENCIÓN
OJO PERFECCIONADO.

71 SOLICITANTE (S)
GOMYBER, S.A.

DOMICILIO DEL SOLICITANTE
Avda. Feria del Juguete, 12 - IBI (ALICANTE).

72 INVENTOR (ES)

73 TITULAR (ES)
El mismo solicitante.

74 REPRESENTANTE
D. BERNARDO UNGRIA GOIBURU

1 El Estatuto vigente sobre Propiedad Industrial, de
26 de Julio de 1929, en su texto refundido publicado el 30
de Abril de 1930, establece los caracteres de patentabili-
5 objeto obtener ventajas sobre lo ya conocido, admitiendo
por consiguiente como patentables, las nuevas máquinas, a-
paratos, instrumentos, procesos de fabricación, etc. La am-
plitud de conceptos previstos como patentables, ha llevado
10 al legislador a aclarar (Artº. 46) que la enumeración con-
tenida en dicho cuerpo legal es puramente enunciativa y no
limitativa, haciéndola extensiva incluso a los descubrimien-
tos de tipo científico (Artº. 47).

15 El Decreto de 26 de Diciembre de 1947, recogiendo
la Orden de 18 de Noviembre de 1935, confirma el criterio
legal de que también serán patentables los instrumentos, ob-
jetos, o partes de los mismos, que aporten a la función a
que son destinados, un beneficio o efecto nuevo, y en defi-
nitiva que constituyan una mejora sustancial sobre lo ante-
riormente conocido.

20 Pues bien, a tenor de lo expuesto, y en base al ar-
ticulado que recoge los conceptos expresados, debe conside-
rarse, que la invención a que se refiere la presente memo-
ria, constituye una novedad industrial, con características
y ventajas que la hacen merecedora del privilegio de explo-
25 tación exclusiva que por ella se solicita, premiando así
los méritos de quien aporta a la industria del país una me-
jora efectiva y precisamente comprendida entre las enuncia-
das por la Ley como patentables. (Arts. 46 y 47 en relación
30 con el 171, en su nueva redacción afectada por la Orden de
18 de Noviembre de 1.935).

1 La presente invención, según se deduce del
enunciado de esta memoria descriptiva, se refiere a un ojo
para juguetería que ha sido sensiblemente perfeccionado en
orden a mejorar su funcionalidad y eficacia, combinado con
5 un abaratamiento en mano de obra, materia prima y energía.

Actualmente son conocidos ojos constituidos
por una semiesfera hueca de material plástico transparente
simulativa de la cornea por pintado de su cara interna.

10 También es conocido el hecho de obtener un re-
gruesamiento en la semiesfera simulativa de la cornea, en
el cual se graba con posterioridad el iris y la pupila por
su parte interna.

15 La conjugación de las dos ideas arribá expues-
tas son como resultado un sistema de construcción de ojos
para muñecos y similares que mejora sensiblemente la técni-
ca conocida y que por tanto esta inundando el mercado. Pero
este tipo de ojos presenta un grave inconveniente en el or-
den de la estética ya que al introducir el iris y la pupila
en la concavidad de la cornea obliga a que aquellos resul-
ten excesivamente pequeños con lo cual no pueden apreciarse
claramente sus detalles amen de quedar desproporcionados.

20 En estas condiciones, el ojo objeto de la pre-
sente invención resuelve el problema al regruesar esta semies-
fera hueca, en su zona de mayor curvatura, según un sector
plano-convexo que se constituye en una lente de aumento, de
manera que la litografía que peguemos en el sector plano
aumento de tamaño.

25 Para complementar la descripción que se está
realizando, y con objeto de ayudar a una mejor comprensión
de las características del invento, se acompaña a la pre-
sente memoria descriptiva, como parte integrante de la
misma, de un juego de planos, en el que con carácter ilustra-
30 tivo y no limitativo se ha representado lo siguiente:

La figura 1ª, muestra una vista frontal del

1 ojo objeto de la presente invención.

La figura 2ª, muestra una vista lateral del mismo ojo.

La figura 3ª, muestra otra vista del ojo, esta lateral.

5 La figura 4ª, muestra una sección en la cual apreciamos el regresamiento plano-convexo que actua como lente.

10 De la descripción de los dibujos que antecede se deduce prácticamente la constitución y funcionamiento del objeto de la invención que es como sigue:

Consiste en una semiesfera hueca 1 de material plástico transparente con un regresamiento 2 en su zona de máxima curvatura, sobre el que aparece una ranura pasante 3 para fijación de las pestañas.

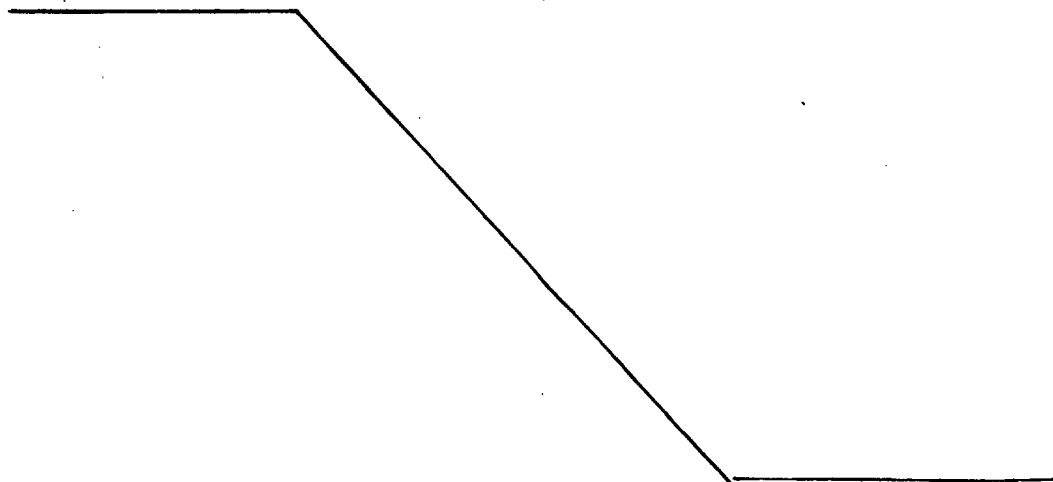
15 A ambos lados de dicha semiesfera hueca 1 aparecen dos pivotes coaxiales 4 que actuan como eje de basculación del conjunto una vez montado.

En la zona plana y por la parte interior del regresamiento se pega una litografía 5, simulativa del iris y de la pupila.

20 Complementando el conjunto y obtenido en la misma operación de moldeo, la semiesfera hueca, posee una prolongación 6 que actua como soporte de un contrapeso.

25

30



1 Hecha la descripción a que se refiere la memoria
que antecede, es preciso insistir en que los detalles de
realización de la idea expuesta, pueden variar, es decir,
5 que pueden sufrir pequeñas alteraciones, basadas siempre
en los principios fundamentales de la idea, que son en esen-
cia los que quedan reflejados en los párrafos de la descrip-
ción hecha. En efecto, el Artículo 48 del Estatuto vigente
sobre Propiedad Industrial, establece como no patentables,
10 en su apartado tercero, "los cambios de forma, dimensiones,
proporciones y materias de un objeto ya patentado" fijando
así el criterio del legislador en el sentido de que paten-
tada una idea que pueda dar lugar a una realidad práctica
e industrializable, nadie podrá apoyarse en ella para, a
15 pretexto de haber introducido ligeras modificaciones, pre-
sentarla como nueva y propia.

Este principio, en cuanto al alcance de la protec-
ción del objeto patentado se refiere, se halla confirmado
por numerosas Sentencias del Tribunal Supremo, y entre -
20 ellas, como más terminantes, en las de fechas 16 de octubre
de 1954, 23 de enero de 1959, 20 de marzo de 1964 y otras.

Establecido el concepto expresado, en cuanto a la
amplitud que debe darse a la protección solicitada, se re-
25 dacta a continuación la Nota de Reivindicaciones, de acuer-
do con lo que se establece en el último párrafo del apar-
tado tercero del Artículo 100 de la Ley, sintetizando así
las novedades que se desean reivindicar:

NOTA DE REIVINDICACIONES

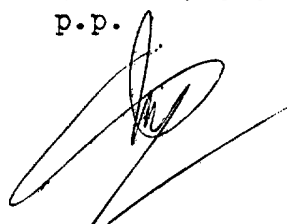
30 En resumen, el privilegio de explotación exclusi-
va que se solicita, recaerá sobre las reivindicaciones si-
guientes:

1
5
1. OJO PERFECCIONADO, del tipo constituido por una semiesfera hueca, de material plástico transparente, simulativa de la cornea, caracterizado esencialmente porque en la misma operación de moldeo de la subsodicha semiesfera, se obtiene un regresamiento plano-convexo, también transparente, y situado en la zona de máxima curvatura, que actua como lente de aumento de una litografía o similar simulativa de la pupila y el iris, situada en la zona plana del citado regresamiento.

10
2. Se reivindica por último como objeto sobre el que ha de recaer el Modelo de Utilidad que se solicita: OJO PERFECCIONADO.

15
Todo conforme queda descrito y reivindicado en la presente memoria descriptiva que consta de seis páginas mecanografiadas y dibujos adjuntos.

Madrid 17 de octubre de 1978
BERNARDO UNGRIA
p.p.



20

25

30

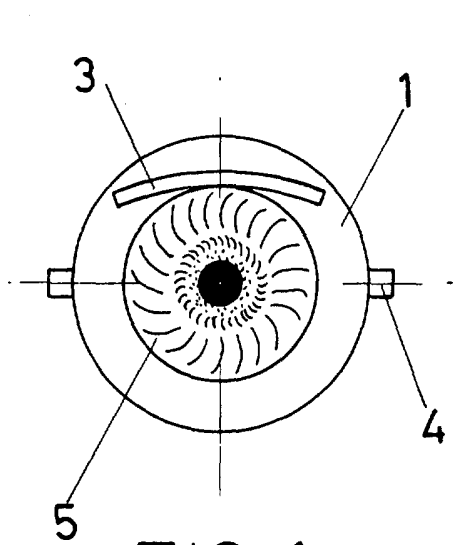


FIG -1

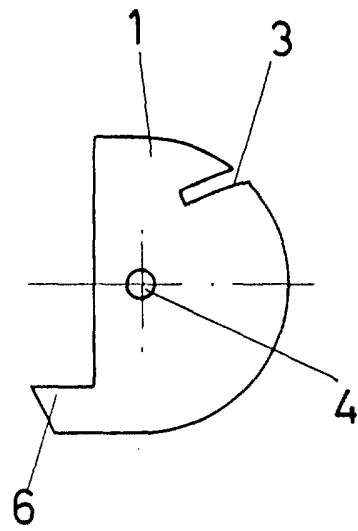


FIG -2

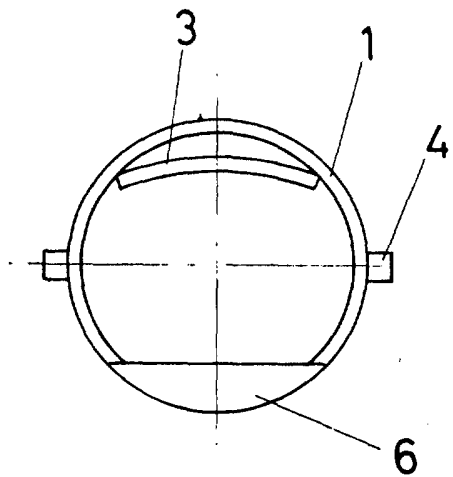


FIG -3

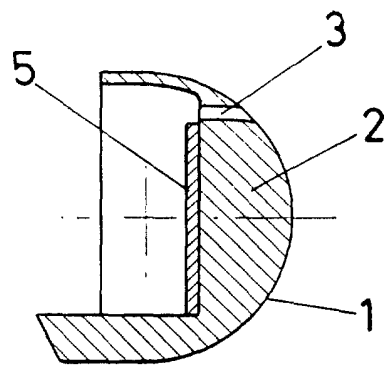


FIG -4

ESCALA VARIABLE

Madrid, 17 de Octubre de 1978

BERNARDO UNGRIA

p. p.