

MINISTERIO DE INDUSTRIA Y ENERGIA

Registro de la Propiedad Industrial



ESPAÑA

19 ES	11 NUMERO	21	238.765	10 Y
	22 FECHA DE PRESENTACION		17-10-78	

238765

MODELO DE UTILIDAD

Concedida...
Donde...
sente...
tando es...

30 PRIORIDADES:	31 NUMERO	32 FECHA	33 PAIS
-----------------	-----------	----------	---------

47 FECHA DE PUBLICIDAD	51 CLASIFICACION INTERNACIONAL <i>F04 B</i>
------------------------	--

54 TITULO DE LA INVENCIÓN
PLACA PREFABRICADA PARA RECUBRIMIENTO DE FACHADAS Y MUROS.

71 SOLICITANTE (S):
D. JOSE MANUEL GONZALEZ GARCIA

DOMICILIO DEL SOLICITANTE
Calle Foncalada.- SAN VICENTE DE LA BARQUERA (SANTANDER)

72 INVENTOR (ES)

73 TITULAR (ES)

74 REPRESENTANTE
D. BERNARDO UNGRIA GOIBURU

1 El Estatuto vigente sobre Propiedad Industrial, de
26 de Julio de 1929, en su texto refundido publicado el 30
de Abril de 1930, establece los caracteres de patentabili-
5 dad de las invenciones de tipo industrial que tienen por
objeto obtener ventajas sobre lo ya conocido, admitiendo
por consiguiente como patentables, las nuevas máquinas, a-
paratos, instrumentos, procesos de fabricación, etc. La am
plitud de conceptos previstos como patentables, ha llevado
al legislador a aclarar (Artº. 46) que la enumeración con-
10 tenida en dicho cuerpo legal es puramente enunciativa y no
limitativa, haciéndola extensiva incluso a los descubrimien-
tos de tipo científico (Artº. 47).

El Decreto de 26 de Diciembre de 1947, recogiendo
la Orden de 18 de Noviembre de 1935, confirma el criterio
15 legal de que también serán patentables los instrumentos, ob-
jetos, o partes de los mismos, que aporten a la función a
que son destinados, un beneficio o efecto nuevo, y en defi-
nitiva que constituyan una mejora sustancial sobre lo ante-
riormente conocido.

20 Pues bien, a tenor de lo expuesto, y en base al ar-
ticulado que recoge los conceptos expresados, debe conside-
rarse, que la invención a que se refiere la presente memo-
ria, constituye una novedad industrial, con características
y ventajas que la hacen merecedora del privilegio de explo-
25 tación exclusiva que por ella se solicita, premiando así
los méritos de quien aporta a la industria del país una me-
jora efectiva y precisamente comprendida entre las enuncia-
das por la Ley como patentables. (Arts. 46 y 47 en relación
con el 171, en su nueva redacción afectada por la Orden de
30 18 de Noviembre de 1.935).

1 La presente invención, según se expresa en
el enunciado de esta memoria descriptiva, se refiere a
una placa prefabricada para recubrimiento de fachadas y
muros.

5 Estructuralmente, la placa prefabricada
que nos ocupa se caracteriza fundamentalmente por cons-
tituir un cuerpo monopieza de hormigón armado obtenido
por moldeo, que tiene una forma general en U con las ca-
ras externas de sus ramas paralelas dotadas vertical y
10 centradamente de un canal corrido cuya sección es un tra-
pecio recto con la base mayor constituida en superficie
de fondo.

15 Externamente en el borde superior de su
rama intermedia existe un escalonamiento corrido que se
complementa con un nervio asimismo corrido derivado del
borde inferior de tal rama intermedia. Adyacente al men-
cionado nervio y por la cara interna se ha previsto un
resalto que se tiende entre ambas ramas paralelas, resal-
to que puede extenderse a todo lo ancho de las mismas.

20 En virtud de estas características, las
placas pueden relacionarse mutuamente entre sí tanto en
un plano vertical como en el plano horizontal, ya que en
el primero la conjugación del correspondiente escalona-
miento y nervio de la placa superior permiten establecer
25 una especie de machihembrado que fija el posicionamiento
de unas placas con respecto de otras. El adosamiento la-
teral se realiza en virtud de los ya citados canales ver-
ticales de las ramas paralelas, en cuyos canales se han
previsto armaduras que se complementan los de una placa
30 con los de la otra al objeto de constituir el armado de

1 un mortero que se vierte en el espacio que entre placas
definen los mencionados canales.

5 Para exponer con mayor claridad las caracte-
rísticas de las placas que nos ocupan, así como la re-
lación entre unas y otras para constituir el recubrimien-
to de la fachada o muro de que se trate, se acompaña a la
presente memoria descriptiva, formando parte integrante de
la misma, un juego de planos donde se representa lo si-
guiente:

10 Figura 1ª.- Esta ilustración muestra en
sección una serie de placas obtenidas de acuerdo con la
presente invención. En esta figura puede verse el acopla-
miento mutuo y vertical que entre placas tiene lugar en
virtud de sus características específicas.

15 Por último, la figura 2ª muestra una vista
en planta de varias placas adosadas colateralmente, obser-
vándose como entre ellas se organiza una armadura resis-
tente debido a los canales previstos en sus correspondien-
tes ramas paralelas.

20 De acuerdo con lo que se ha dicho y como
puede comprobarse, la placa prefabricada, referenciada en
general con 1, para recubrimiento de fachadas y muros a
que se refiere la presente memoria, consiste en un cuerpo
monopieza de hormigón armado, que adopta una forma general
25 en U, con las caras externas de sus ramas paralelas 2 do-
tadas vertical y centrada de un canal corrido 3 cuya
sección es un trapecio recto con la base mayor constituida
en superficie de fondo. Esta característica se observa con
meridiana claridad en la figura 2ª.

30 En el borde superior de la rama intermedia

1 existe un escalonamiento corrido, referencia 7, que se
complementa con un nervio 8 asimismo corrido y derivado
del borde inferior de tal rama intermedia. Adyacente al
mencionado nervio 8 la placa cuenta con un resalto 9 que
5 se tiende entre ambas ramas paralelas. Este resalto, y
tal y como se observa en la parte superior de la figura
1ª, puede constituir un tabique 10 para las placas supe-
riores del recubrimiento.

10 En cada uno de los canales 3 van parcial-
mente embebidos unos estribos 4 que en el adosamiento la-
teral de las placas se conjugan funcionalmente con los
estribos 4 de la placa contigua, incorporándose entre
ellos una varilla 5 al objeto de constituir todo el con-
junto una armadura resistente que quedará embebida en el
15 mortero 6 vertido en el alojamiento que define el enfren-
tamiento de los canales 3. De esta forma, se consigue una
atadura para las placas que determinan su unión lateral
tal como refleja la figura 2.

20 En cuanto a la superposición de las pla-
cas 1 se consigue ésta merced a la especie de machihem-
brado que tiene lugar mediante los nervios 8 y escalona-
mientos 7, con lo cual todas las placas que formarán el
recubrimiento de la fachada y muro quedarán atadas tan-
to vertical como horizontalmente.

25 La hilera de placas superiores, y merced
al tabique inferior 10 cerrarán las oquedades de las pla-
cas inferiores al objeto de impedir que el forjado de re-
mate se distribuya también por el interior de las placas
inferiores. Esta particularidad es la que refleja la fi-
30 gura 1ª en su parte superior.

1 Hecha la descripción a que se refiere la memoria
que antecede, es preciso insistir en que los detalles de
realización de la idea expuesta, pueden variar, es decir,
que pueden sufrir pequeñas alteraciones, basadas siempre
5 en los principios fundamentales de la idea, que son en esen-
cia los que quedan reflejados en los párrafos de la descrip-
ción hecha. En efecto, el Artículo 48 del Estatuto vigente
sobre Propiedad Industrial, establece como no patentables,
en su apartado tercero, "los cambios de forma, dimensiones,
10 proporciones y materias de un objeto ya patentado" fijando
así el criterio del legislador en el sentido de que paten-
tada una idea que pueda dar lugar a una realidad práctica
e industrializable, nadie podrá apoyarse en ella para, a
pretexto de haber introducido ligeras modificaciones, pre-
15 sentarla como nueva y propia.

Este principio, en cuanto al alcance de la protec-
ción del objeto patentado se refiere, se halla confirmado
por numerosas Sentencias del Tribunal Supremo, y entre -
ellas, como más terminantes, en las de fechas 16 de octubre
20 de 1954, 23 de enero de 1959, 20 de marzo de 1964 y otras.

Establecido el concepto expresado, en cuanto a la
amplitud que debe darse a la protección solicitada, se re-
dacta a continuación la Nota de Reivindicaciones, de acuer-
do con lo que se establece en el último párrafo del apar-
25 tado tercero del Artículo 100 de la Ley, sintetizando así
las novedades que se desean reivindicar:

NOTA DE REIVINDICACIONES

En resúmen, el privilegio de explotación exclusi-
va que se solicita, recaerá sobre las reivindicaciones si-
30 guientes:

1

1ª.- PLACA PREFABRICADA PARA RECUBRIMIENTO DE FACHADAS Y MUROS; que consistiendo en un cuerpo monopieza de hormigón armado obtenido por moldeo; esencialmente se caracteriza porque tiene forma general de "U", con las caras externas de sus ramas paralelas dotadas vertical y centrada de un canal corrido cuya sección es un trapecio recto con la base mayor constituida en superficie de fondo, presentando externamente en el borde superior de su rama intermedia un escalonamiento corrido que se complementa con un nervio asimismo corrido derivado del borde inferior de tal rama intermedia; habiéndose previsto adyacente a dicho nervio y por la cara interna un resalto que se tiende entre ambas ramas paralelas, resalto que puede extenderse a todo lo ancho de las mismas.

5

10

15

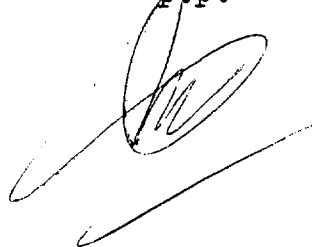
2ª.- Se reivindica por último como objeto sobre el que ha de recaer el Modelo de Utilidad que se solicita por: "PLACA PREFABRICADA PARA RECUBRIMIENTO DE FACHADAS Y MUROS".

20

Todo conforme queda descrito y reivindicado en la presente Memoria descriptiva que consta desietepágina mecanografiada y dibujos adjuntos.

Madrid, 17 de octubre de 1.978
BERNARDO UNGRIA

p.p.



25

30

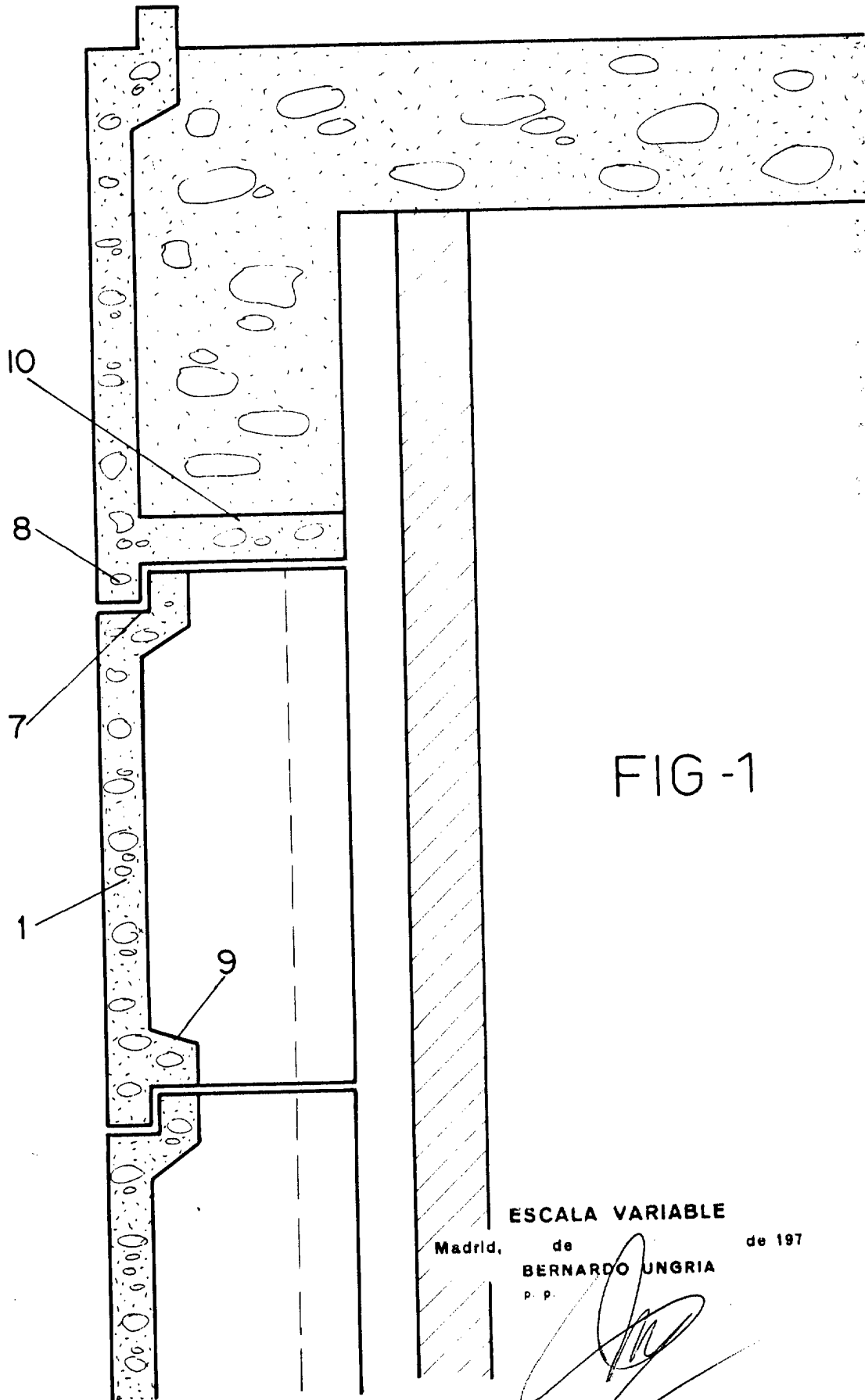


FIG -1

ESCALA VARIABLE

Madrid, de de 197
de BERNARDO UNGRIA
p. p.

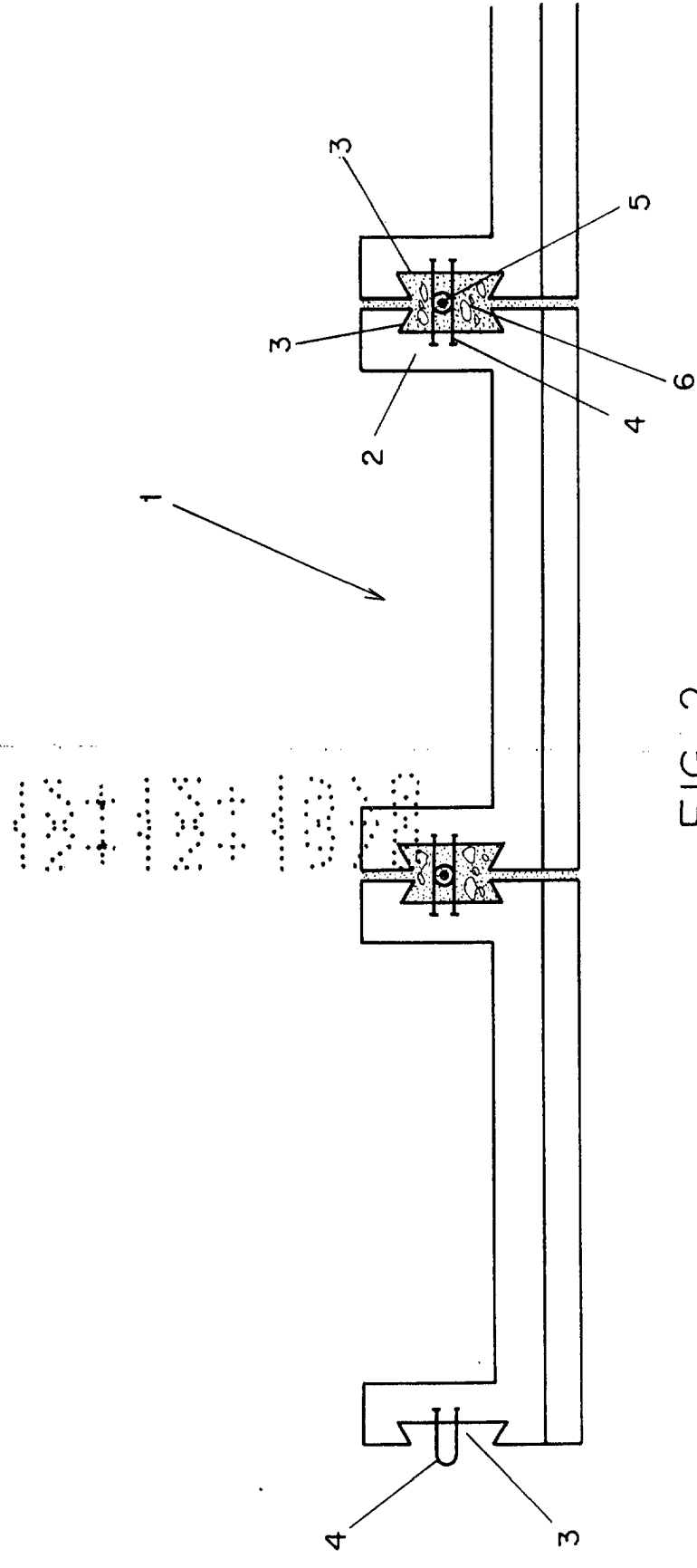


FIG-2

ESCALA VARIABLE
de
Madrid, de 197
BERNARDO UNGRIA
P. P.