

AÑO .....

Expediente núm. .....

23 8758



23 8758

# REGISTRO DE LA PROPIEDAD INDUSTRIAL

**PATENTE DE** ..... **I N V E N C I O N** .....

## MEMORIA DESCRIPTIVA

*que se acompaña a la solicitud de*

una **PATENTE DE INVENCIÓN** por 20 años, en España

*a favor de*

..... **D<sup>a</sup>. ARTURO COSTA COMPANY** ..... de nacionalidad

**ESPAÑOLA** ..... domiciliado en **BARCELONA** .....

calle de **Constitución** ..... núm. 119

*por:*

« **DISPOSITIVO HIDRAULICO PARA AFEITAR EN SECO** » .....

N<sup>o</sup> 748

Agente Sr. D. José López Cortés .....



238758

PATENTE DE INVENCION  
POR VEINTE AÑOS  
EN ESPAÑA

Solicitada a favor de D. Arturo Costa Company de nacionalidad española, domiciliado en Barcelona, c/. Constitución, nº. 119

p o r

="DISPOSITIVO HIDRAULICO PARA AFEITAR EN SECO";="="="="="

~~~~~

MEMORIA DESCRIPTIVA  
=====

La Patente de Invención a que nos vamos a referir en la presente Memoria Descriptiva y adjuntos dibujos, tiene por objeto asegurar la exclusiva explotación en España y sus territorios dependientes de un nuevo dispositivo hidráulico para afeitar en seco.

5

Con este nuevo dispositivo hidráulico para afeitar en seco se obtiene la considerable ventaja de poderse utilizar en cualquier lugar sin precisar para nada el empleo de corriente eléctrica sino unicamente una pequeña toma de agua, siendo otra de sus ventajas

10



la simplicidad de su mecanismo y el reducir a un mínimo la posibilidad de averías.

15

Otra de las ventajas de este nuevo dispositivo es su reducidísimo precio de coste, contribuyendo gracias a ello a permitir el uso del mismo por prácticamente todas las clases sociales ya que su precio resulta asequible en gran manera.

20

La invención comprende fundamentalmente una turbina accionada por presión hidráulica, una tobera reguladora de presión y el correspondiente tubo de entrada de agua y de desagüe de la misma.

25

Sobre el eje de la turbina antes mencionada se montan las cuchillas o elementos rasuradores del dispositivo debidamente protegidos estandolo igualmente el conjunto del dispositivo provisto asimismo de la correspondiente tapa posterior.

30

Para hacer más comprensible la constitución y funcionamiento de este nuevo dispositivo, se acompaña una lámina de dibujos, que nos muestra un ejemplo de realización práctica de este nuevo dispositivo hidráulico para afeitar en seco, sobre los cuales conviene tener presente su condición aclaratoria y no limitativa, por lo que deberán interpretarse en su más amplio sentido.

35

En el dibujo se representa en la figura -1- una vista lateral enalzada del nuevo dispositivo y en la figura -2- una vista posterior con la tapa del dispositivo sacada, indicándose en los mismos por -1- la caja de protección del dispositivo, por -2- la turbina accionada por presión hidráulica, por -3- la tobera

40



reguladora de presión, por -4- la tapa posterior de la  
caja -1-, por -5- el tubo de entrada de agua, por -6-  
el tubo de desagüe, por -7- el terminal del tubo -5-  
para su acoplamiento a la fuerza hidráulica, por -8-  
45 las cuchillas rasuradoras, por -9- el elemento de pro-  
tección de las cuchillas -8-, por -10- el eje solidario  
a la vez con la turbina -2- y con las cuchillas -8-,  
por -11- el cojinete obturador del paso de agua, por  
-12- los cojinetes de apoyo del eje -10-, por -13-  
50 el acoplamiento roscado del tubo -5- a la tobera -3-  
y por -14- el acoplamiento roscado del tubo -6- con la  
caja de protección -1-.

Al acoplar el terminal -7- del tubo -5- a un  
grifo o a cualquier otra fuente hidráulica, la presión  
del agua acciona la turbina -2-, regulándose dicha pre-  
55 sión por medio de la tobera -3-. Al ser accionada dicha  
turbina -2- transmite el impulso recibido, al eje -10-  
solidario de la misma cuyo eje a su vez transmite el  
movimiento recibido a las cuchillas rasuradoras -8-,  
60 en cuyo momento se puede utilizar el nuevo dispositivo  
consiguiéndose con el mismo un afeitado completo y per-  
fecto.

Cabe destacar que el dispositivo que se rei-  
vindica puede utilizarse no solamente dentro de los ho-  
65 gares sino también en pleno campo con tal de acoplar  
el terminal -7- a una fuente, siendo también posible  
obtener el funcionamiento del nuevo dispositivo objeto  
de esta patente, utilizando un simple recipiente de  
agua colocado a un metro de altura sobre el nivel de  
70 la cabeza del usuario, consiguiéndose en todos los ca-





105

3º.- "Dispositivo hidráulico para afeitar en seco", según las reivindicaciones anteriores caracterizado porque el tubo de entrada de agua de la reivindicación 1ª. comprende, en su extremo externo, medios adecuados para su acoplamiento a la fuente hidráulica.

110

n 4º.. "Dispositivo hidráulico para afeitar en seco", según las reivindicaciones anteriores caracterizado por constar de un eje, solidario de la turbina accionada por presión hidráulica, de la reivindicación 1ª., que presenta en su otro extremo, las cuchillas rasuradoras, solidarias también de dicho eje provisto asimismo de un cojinete obturador del paso de agua y de los correspondientes cojinetes de apoyo.

115

5º. "Dispositivo hidráulico para afeitar en seco", según las reivindicaciones anteriores caracterizado porque el conjunto del dispositivo va colocado dentro de la correspondiente caja protectora y porque dicha caja protectora, presenta un tubo de desagüe acoplado a la misma por medio de rosca y porque las cuchillas rasuradoras de la reivindicación 4ª. están provistas asimismo de la correspondiente protección.

120

125

6º.- "DISPOSITIVO HIDRAULICO PARA AFEITAR EN SECO", de conformidad en un todo en lo esencial y fines industriales, a lo descrito en la precedente Memoria Descriptiva y gráficamente representado en el adjunto plano para su mejor comprensión.

Esta Memoria consta de CINCO hojas mecanografiadas por una sola cara a doble espacio en 126 líneas.

Madrid, 25 Noviembre 1957

Por autorización del interesado

JOSE LOPEZ  
P. F.

238758

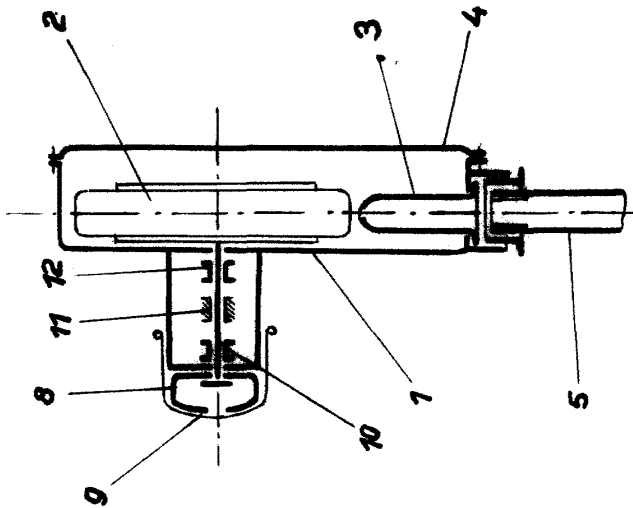


Fig. 1

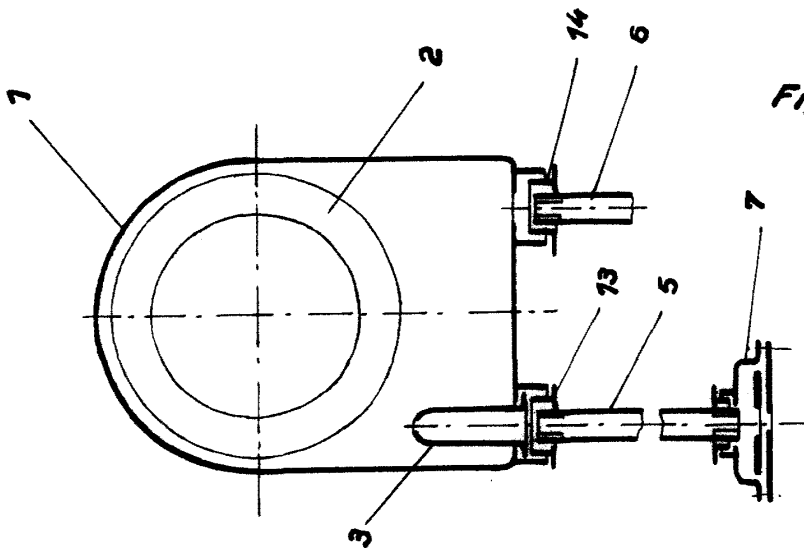


Fig. 2

Escala variable

Madrid Noviembre 1957

JOSE LOPEZ  
P. P.