

MINISTERIO DE INDUSTRIA Y ENERGIA

Registro de la Propiedad Industrial



ESPAÑA

11	NUMERO	10	Y
21			
22	FECHA DE PRESENTACION		
	17-10-78		

238757

MODELO DE UTILIDAD

5 MAR. 1979
 Conforme al acuerdo celebrado con el titular en la presente del modelo y según el contenido de la Memoria adjunta.

30	PRIORIDADES:	32	FECHA	39	PAIS
31	NUMERO				
	6915-B/78		7-2-78		ITALIA

47	FECHA DE PUBLICIDAD	51	CLASIFICACION INTERNACIONAL
			A47K

54	TITULO DE LA INVENCIÓN
	LAVABO CON SOPORTE TOALLERO INCORPORADO.

71	SOLICITANTE (S)
	I.C.S. CIDNEO, S.p.A.

	DOMICILIO DEL SOLICITANTE
	Via Trani 35 BARLETTA (Bari) Italia

72	INVENTOR (ES)
	Giuseppe FANTETTI.

73	TITULAR (ES)

74	REPRESENTANTE
	ELEUTERIO GONZALEZ VACAS.-

El presente invento se refiere a un lavabo que se caracteriza por el hecho de presentar por lo menos un soporte portatoallas incorporado, o sea incluido directamente en la estructura, formando con és ta un solo cuerpo sólido.

Un ejemplo de realización práctica del laba bo objeto del presente hallazgo, aparece representado en el dibujo anexo, hecho exclusivamente a título indi cativo y no limitativo, y en el cual:

10.- La figura 1ª muestra el lavabo en perspecti va.

La figura 2ª muestra una vista desde lo alto;

y

15.- La figura 3ª muestra la sección parcial trans versal obtenida de la figura 2ª, en la dirección de las flechas A-A.

20.- Con referencia a dicho dibujo, el lavabo en cuestión comprende un cuerpo (1), de la forma que se prefiera, en la cual se incluye, por lo menos en un lado de la cuenca (1') de dicho cuerpo, una hendidura (2), practicada verticalmente, que delimita una porción en forma de ménsula (3) que cumple las funciones de soporte para las toallas o toallero.

25.- No obstante, el cuerpo del lavabo puede presen tar, cuando se estime necesario, dos hendiduras para delimitar dos porciones en forma de ménsula (3), tal como aparece representado en las figuras 1 y 2 del dibujo in cluído.

30.- En cualquier caso, la o las porciones tipo mén sula forman un todo integral con el cuerpo del lavabo y

constituyen prácticos y cómodos soportes para las toallas, las cuales pueden ser fácilmente colocadas, dobladas, encima de cada parte de ménsula, haciendo pasar uno de los extremos a través de la correspondiente hendidura(2).

5.-

Hay que subrayar, finalmente, que sin salirse del ámbito del invento, cualquier ménsula puede ser incorporada al cuerpo en ambos extremos como se representa en el dibujo, o bien a uno solo de los extremos, mientras que el otro permanece libre para definir un paso anterior o posterior de acceso a la hendidura (2) relativo a la ménsula misma.

10.-

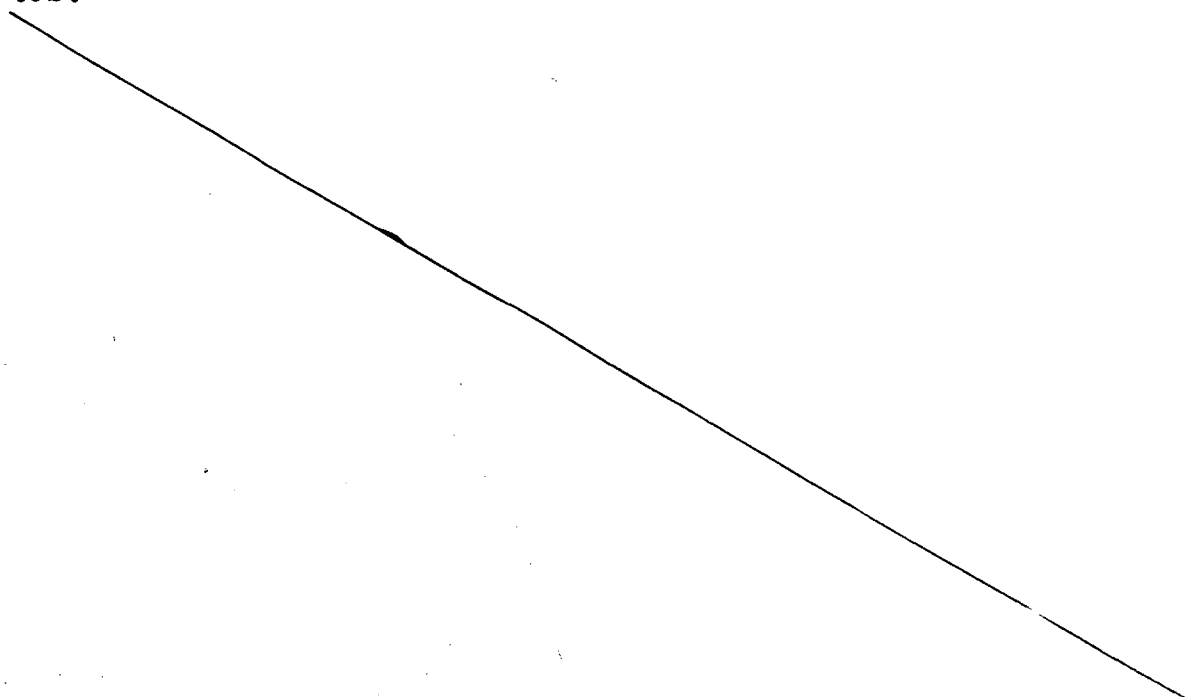
La presente solicitud que corresponde a la depositada en Italia, bajo el número 6915-B/78 de fecha 7 de Febrero de 1.978, se acoge a los beneficios que establece el Artículo 51 del vigente Estatuto sobre Propiedad Industrial.

15.-

N O T A

Se declara como de propiedad y novedad para todo el territorio español, el contenido de las siguientes:

20.-



REIVINDICACIONES

5.- 1ª.- Lavabo con soporte toallero incorporado, caracterizado por contar por lo menos, con una porción en forma de ménsula (3) ó de arco delimitando una hendidura (2) formando un toallero que forma un solo cuerpo sólido con el cuerpo del propio lavabo.

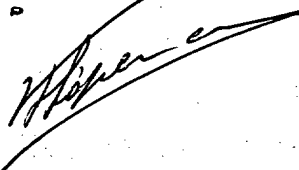
10.- 2ª.- Lavabo con soporte toallero incorporado, conforme a la reivindicación 1ª, en el que la mencionada porción o soporte en forma de ménsula está delimitada por una hendidura vertical, practicada en un lateral del cuerpo del lavabo.

15.- 3ª.- Lavabo con soporte toallero incorporado, conforme a la reivindicación 1ª, en el cual, en ambos lados opuestos de la cuenca del mismo, aparecen practicadas sendas hendiduras practicables (2) que delimitan dos correspondientes porciones en forma de ménsula (3) que hacen las veces de soportes para las toallas.

20.- 4ª.- LAVABO CON SOPORTE TOALLERO INCORPORADO.
Todo ello conforme se describe y reivindica en la presente memoria que consta de CUATRO hojas, escritas a máquina por una sola de sus caras y dibujos que la ilustran.

Madrid, 17 Octubre 1.978

E. GONZALEZ VACAS



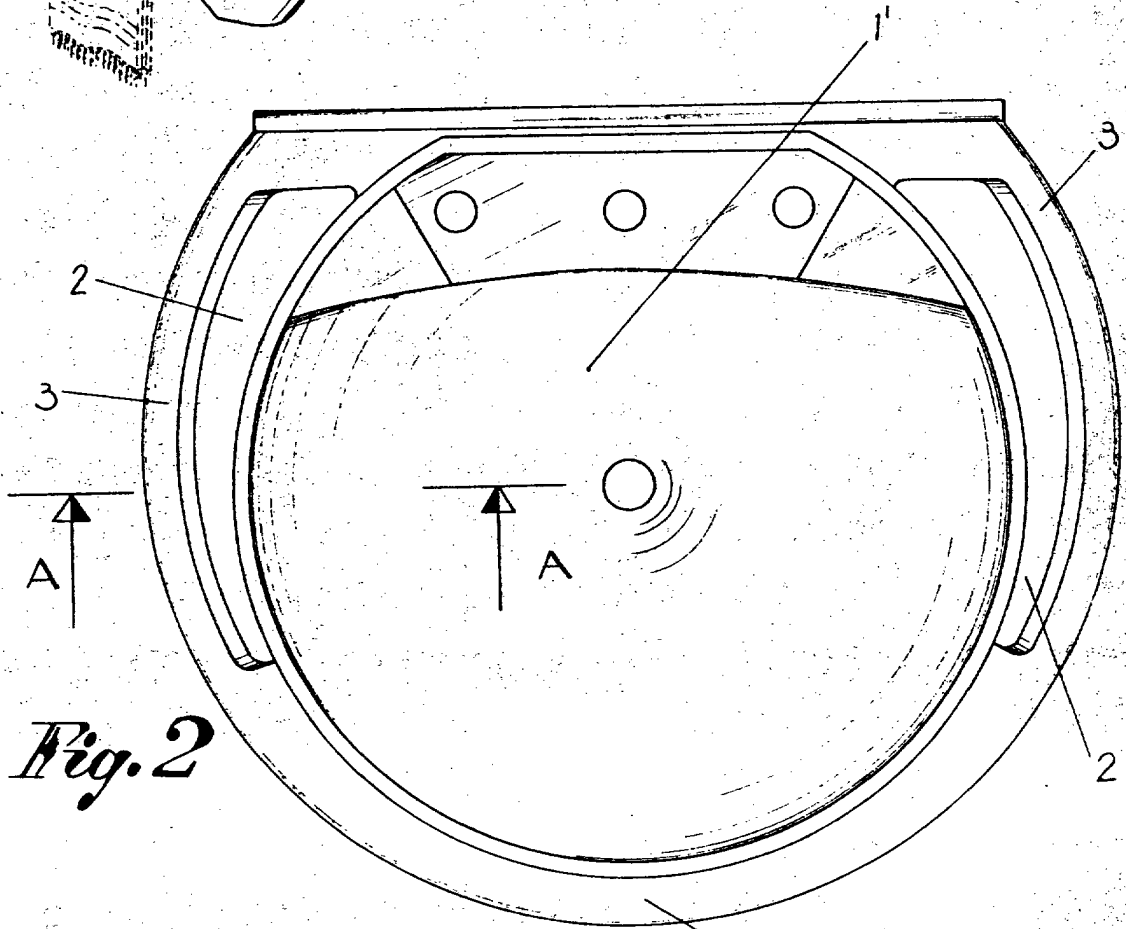
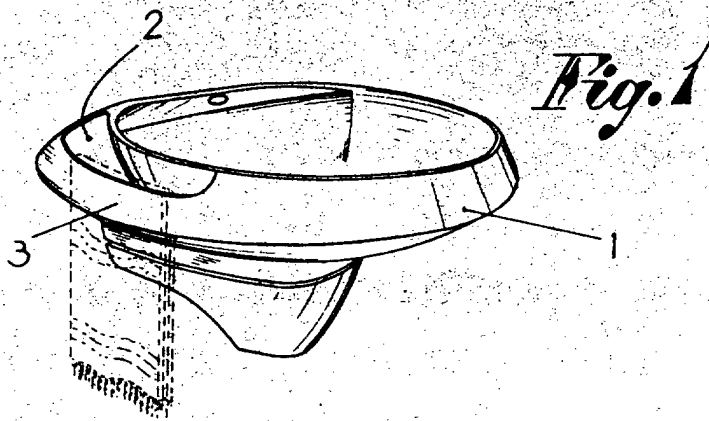


Fig. 2

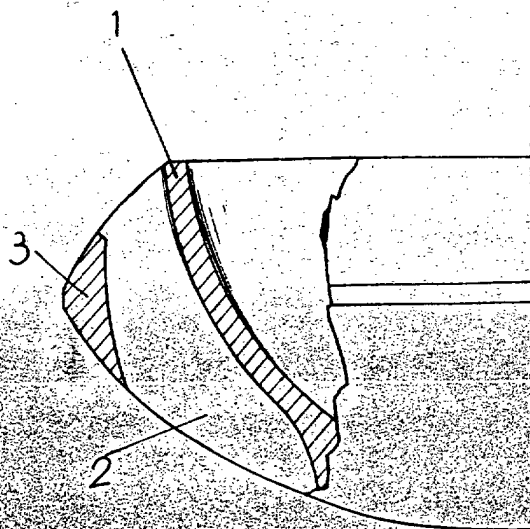


Fig. 3

Madrid, 17 Octubre 1.978
E. GONZALEZ VACAS

Escala Variable