

AÑO

Expediente núm.



23 8752

REGISTRO DE LA PROPIEDAD INDUSTRIAL

23 8752

PATENTE DE **INVENCION.**

MEMORIA DESCRIPTIVA

que se acompaña a la solicitud de

una **PATENTE DE INVENCION** por **20** años, en España

a favor de

D. LORENZO LISON BAUDIN, , de nacionalidad
española. domiciliado en **Alcalá de Henares, (Madrid)**
~~en~~ **"Finca "La Oruga".** ~~en~~

por:

«Perfeccionamientos en máquinas cortadoras de alfalfa.»
.....
.....

Nº 4794

Agente Sr. **GOMEZ-ACEBO.**

PATENTE DE INVENCION

23 8752 25 M



MEMORIA DESCRIPTIVA

sobre:

"Perfeccionamientos en máquinas cortadoras de alfalfa".

=====

Solicitante: DON LORENZO LISON BAUDIN, de nacionalidad española, residente en Alcalá de Henares, (Madrid), Finca "La Oruga".

===

- La presente invención tiene por objeto perfeccionamientos en las máquinas cortadoras de alfalfa, mediante los cuales se consigue que, después de cortada, la alfalfa quede en el suelo orientada en el mismo sentido que resulta del segado a mano con guadaña, lo que hasta el presente no se consigue con las máquinas cortadoras de alfalfa conocidas.
- 5.

- En los dibujos adjuntos, a título de ejemplo no limitativo, se ilustra una forma de ejecución del invento, con referencia a los cuales:
- 10.



238752

- La máquina comporta una cuchilla C, que corta la alfalfa que cae sobre una lona, L, de forma rectangular y deslizante en dirección normal a la marcha. La alfalfa cortada, al llegar al borde, A-B, de la lona, es
5. recogida por las puntas o salientes, F, montadas sobre los elementos rígidos, R, que van sujetos a otra lona, LL, deslizante mediante una guía, B, que tiene forma en planta de sección circular rectangular y que vá montada sobre dos rodillos, S y T, y que interiormente tiene
10. forma curvada y en la que presenta los elementos de sujeción a esta lona de las varetas o elementos rígidos.

N O T A

- Descrita suficientemente la naturaleza del invento, así como la manera de realizarlo en la práctica
15. debe hacerse constar que las disposiciones anteriormente indicadas son susceptibles de modificaciones de detalle en cuanto no alteren su principio fundamental, siendo lo que constituyen la esencia del referido invento y por lo que se solicita, Patente de Invención, por 20 años
20. en España: "Perfeccionamientos en máquinas cortadoras de alfalfa"; caracterizándose por lo siguiente:

- 1º.- Perfeccionamientos en máquinas cortadoras de alfalfa, caracterizándose porque se dispone una
25. cuchilla a la que va unida una lona de forma rectangular, deslizante en dirección normal a la marcha.

- 2º.- Perfeccionamientos, según reivindicación precedente, caracterizándose porque, a continuación de la lona rectangular, se dispone otra lona circular
30. deslizante mediante una guía, en la que ván montados unos elementos rígidos o varetas que presentan puntas



238752

o salientes intermedios, estando esta lona montada sobre dos rodillos, y presentando en su terminación interior, los correspondientes elementos de sujeción a la misma de los mencionados elementos rígidos.

- 5. 3ª.- Perfeccionamientos en máquinas cortadoras de alfalfa"; tal y como queda substancialmente descrito en la presente memoria e ilustrado en los adjuntos dibujos.

- 10. Esta memoria consta de tres hojas, escritas a máquina por una sola cara.

Madrid,

25 NOV. 1957

LORENZO LISÓN BAUDIN.

J. GOMLA / CESAR / BAUDIN
P. P

2387523

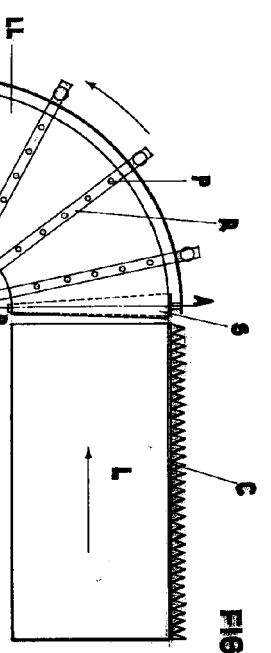


FIG. 1

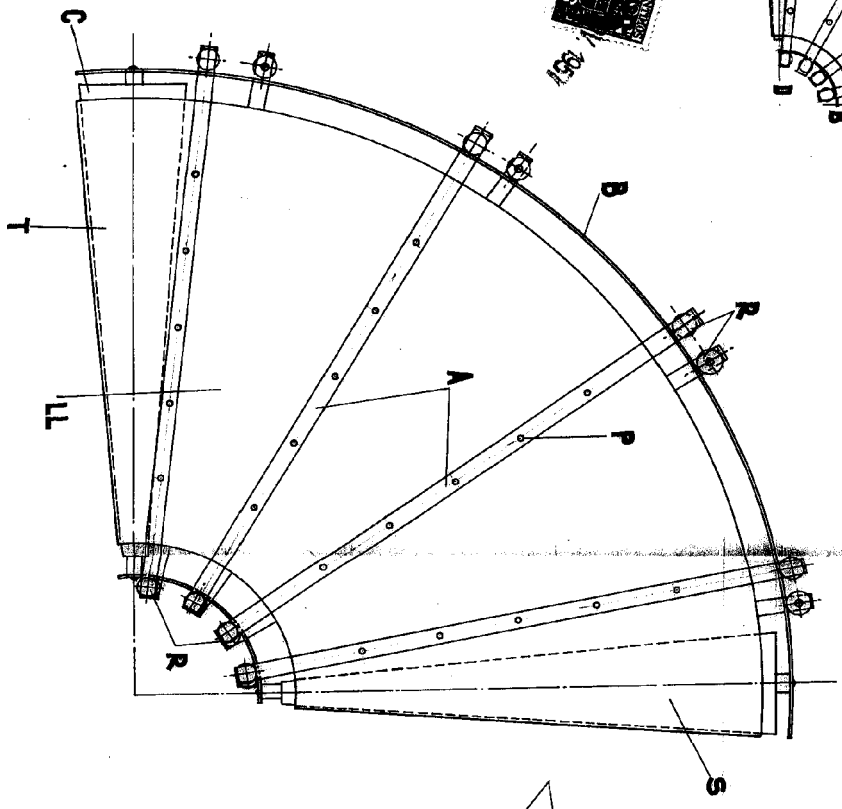


FIG. 2

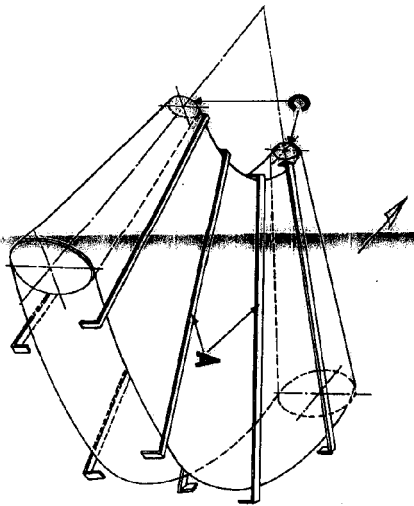


FIG. 3

ESCALA VARIABLE.

MADRID DE 1957
 LORENZO LISON BAUDIN P.P.
 J. GOMEZ ARNIZ Y ANDES P.P. 1957

