

MINISTERIO DE INDUSTRIA Y ENERGIA

Registro de la Propiedad Industrial



ESPAÑA

MODELO DE UTILIDAD

10	ES	11	NUMERO	10	Y
		21	238736		
		22	FECHA DE PRESENTACION		
			29 SET. 1978		
			238736		

30	PRIORIDADES:	32	FECHA	33	PAIS
31	NUMERO				

47	FECHA DE PUBLICIDAD	51	CLASIFICACION INTERNACIONAL
----	---------------------	----	-----------------------------

54	TITULO DE LA INVENCIÓN
"PAJA ARTICULADA PARA LA ABSORCIÓN DE LIQUIDOS Y BEBIDAS"	

71	SOLICITANTE (S)
D. PEDRO FRANQUET BATLLO	

DOMICILIO DEL SOLICITANTE	
BARCELONA - Vía Augusta, 120 pral. 2a	

72	INVENTOR (ES)
El propio solicitante	

73	TITULAR (ES)
----	--------------

74	REPRESENTANTE
Ms CARMEN MORGADES MANONELLES	

El presente Modelo de Utilidad consiste conforme indica su enunciado en una "PAJA ARTICULADA PARA LA ABSORCION DE LIQUIDOS Y BEBIDAS", cuyas nuevas características de construcción, conformación y diseño, cumplen la misión para la que específicamente ha sido concebido con una seguridad y eficacia máxima.

En la actualidad existen unas pajas que están ya conformadas con una doblez para facilitar la absorción de los líquidos, siendo utilizadas principalmente en hospitales para los enfermos que deben de estar tendidos en la cama y tengan que absorber líquidos.

Ello comporta que al ser la curvatura de estas pajas constante, crea en algunas ocasiones dificultades por no tener el ángulo de incidencia necesario para la buena adaptación de la paja al usuario; esto quedará totalmente subsanado con el objeto del presente Modelo de Utilidad, ya que dadas sus características constructivas permite adoptar diferentes grados de inclinación, asegurándose de esta forma su perfecta utilización.

Esta paja está constituida básicamente por una porción tubular cilíndrica hueca, en cuya zona superior aparecen una serie de pliegos, los cuales quedan encajados uno en el interior del otro, de esta forma cuando es solicitada la parte más superior de la porción cilíndrica tubular, permitirá que pueda ir girando, ya que los pliegos podrán ir cediendo con toda facilidad, asegurándose de esta forma que nunca pueda haber peligro de rotura de la paja preconizada.

Otros detalles y características del actual Modelo se irán poniendo de manifiesto en el transcurso de la descripción que a continuación se da, en que se hace referencia a los dibujos que a esta Memoria se acompaña en la que, de manera un tanto esquemática, se representan los detalles preferidos del Modelo. Estos detalles se dan a título de ejemplo, haciendo referencia a un caso posible de realización práctica, pero el Modelo no queda limitado exactamente a los detalles que allí se exponen; por tanto esta descripción debe ser considerada desde un punto de vista ilustrativo y sin limitaciones de ninguna clase.

La figura n° 1 es una vista en alzado de la paja preconizada, estando en posición recta, en tanto que en la figura n° 2 se ha realizado una vista de la misma paja en la que se le ha provocado una dobléz de 90° , siendo la figura n° 3 y 4 sendos detalles de las características de los plieges, gracias a los cuales puede girar la paja.

En la figura n° 1 se observa que la paja preconizada está constituida por dos porciones cilíndricas tubulares 10 y 11, unidas entre sí por otra porción 12.

En esta zona 12 es donde se le ha efectuado una serie de repliegues, los cuales están representados con mayor detalle en las figuras números 3 y 4.

En la figura n° 3 se observa la configuración de la zona 12, esta realizada por una serie de dobles acodamientos realizados en la cara lateral de la paja, quedando encastados estos plieges uno en el interior del otro, y a su vez perfectamente alineadas las mencionadas dobleces, cuan-

do se halla la paja en su posición recta.

5 Evidentemente cuando es solicitada la parte superior 11 de la paja (ver figura nº 4) permitirá que los dobles acomodamientos realizados en la zona exterior del radio de curvatura puedan desplegarse, consiguiéndose de esta forma la articulación de la paja.

10 Se comprenderá, después de observados los dibujos y la explicación que hemos efectuado de ellos, que el Modelo que motiva la presente Memoria proporciona una construcción sencilla y efectiva que puede ser llevada a la práctica con gran facilidad, constituyendo, sin duda alguna, un resultado industrial.

15 Se hace constar, a los efectos oportunos, que en el objeto que constituye el presente Modelo, podrán introducirse todas aquellas variaciones y modificaciones de detalle que las circunstancias y la práctica pudieran aconsejar, siempre y cuando con las variantes que se introduzcan, no se altere o modifique la esencia del Modelo, que queda reservado en las siguientes reivindicaciones:

REIVINDICACIONES

1a - "PAJA ARTICULADA PARA LA ABSORCION DE LIQUIDOS Y BEBIDAS", caracterizada por estar constituida a base de dos porciones tubulares unidas solidariamente por una zona también tubular, en la cual se ha realizado perimetralmente, una serie de repliegues a modo de dobles acodamientos consecutivos, gracias a los cuales y a que el material utilizado preferentemente es termoplástico, permitirá el despliegue de la serie de dobles acodamientos, como consecuencia de ser solicitada una de las dos porciones tubulares obteniéndose despues de ser solicitada, una posición totalmente estática.

2a - "PAJA ARTICULADA PARA LA ABSORCION DE LIQUIDOS Y BEBIDAS".

Todo tal y conforme se describe en la presente Memoria la cual consta de cinco hojas escritas a máquina por una sola de sus caras y un plano que la ilustra.

MADRID,

PEDRO FRANQUET BATLLO

P.A.

M. CARMEN MORGADO MANONELLES

1978

Fdo. Juan Antonio Morgados Manonelles

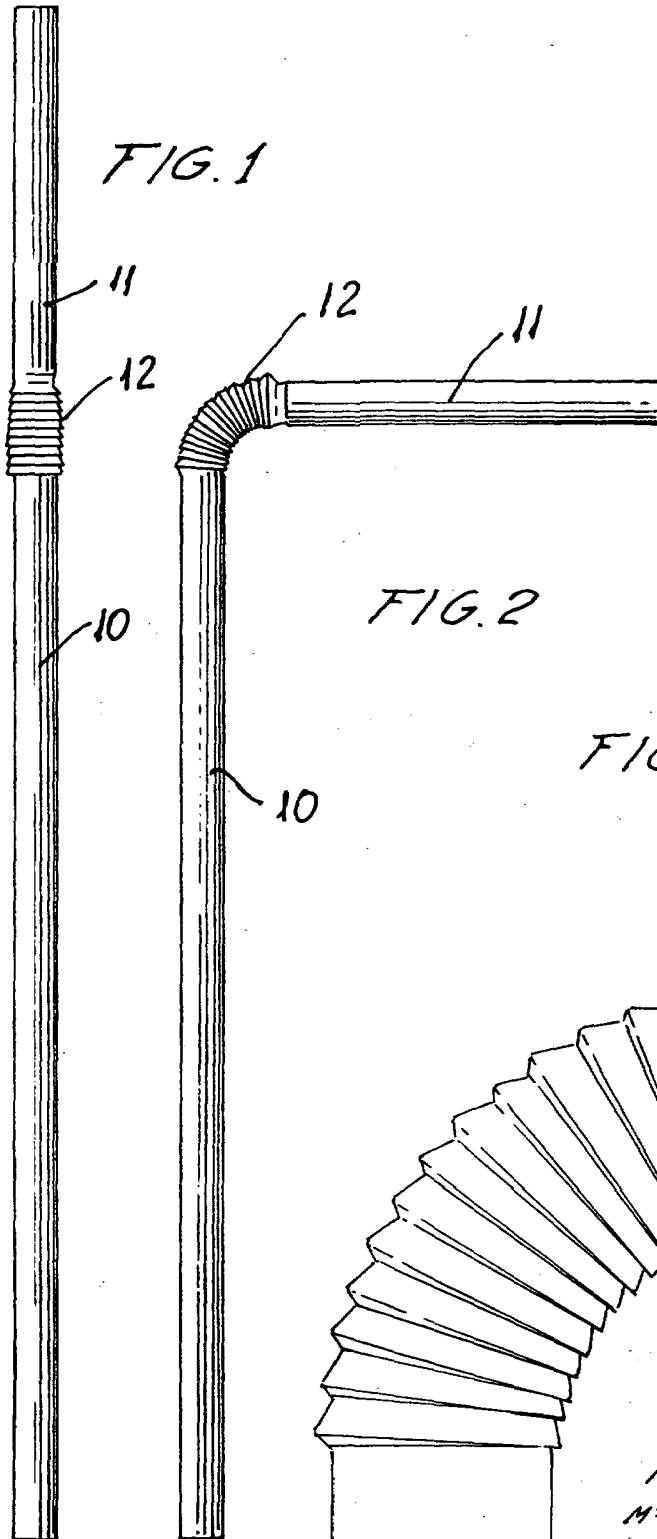


FIG. 1

FIG. 2

FIG. 3

FIG. 4

29 SET. 1978

MADRID
M^odel Carmen Morgades y Manonelles
p.a.