



ESPAÑA

# 238716

## MODELO DE UTILIDAD

|       |    |                       |        |      |
|-------|----|-----------------------|--------|------|
| 19 ES | 11 | NUM                   | 238716 | 10 Y |
|       | 21 |                       |        |      |
|       | 22 | FECHA DE PRESENTACION |        |      |

Concedido el Plazo de acuerdo con los datos que figuran en la presente descripción y con el contenido de la memoria (1979)

31 JUL 1979

|                 |          |         |
|-----------------|----------|---------|
| 30 PRIORIDADES: | 32 FECHA | 33 PAIS |
| 31 NUMERO       |          |         |

|                        |                                |
|------------------------|--------------------------------|
| 47 FECHA DE PUBLICIDAD | 51 CLASIFICACION INTERNACIONAL |
|                        | A47K                           |

54 TITULO DE LA INVENCIÓN

CONJUNTO DE BAÑO INTEGRAL

71 SOLICITANTE (S)

BELCI S/A

DOMICILIO DEL SOLICITANTE

BARCELONA - Rda. Gral. Mitre, 170

72 INVENTOR (ES)

73 TITULAR (ES)

74 REPRESENTANTE

AGENTE: Fco JAVIER PLAZA

1 Este modelo de utilidad tiene por objeto un -  
conjunto de baño integral, cuya realización constituye  
un concepto totalmente nuevo en la instalación de cuar-  
tos de baño frente a la forma tradicional de instalar -  
5 los mismos.

El conjunto de baño integral en cuestión re-  
presenta un avance importantísimo por cuanto con el mis-  
mo se obtiene la gran ventaja que significa el aprove-  
chamiento total del espacio en el cuarto de baño, de for-  
10 ma que en tal espacio se pueden alojar más y mejores ele-  
mentos, disponiéndose de todos los servicios de higiene  
necesarios de una manera accesible y funcional y en me-  
jores condiciones de estética. Con el conjunto de baño -  
de que se trata se ha conseguido además facilitar las -  
15 operaciones de montaje, por lo que la instalación, posi-  
ble en menos tiempo, resulta más económica.

En líneas generales, lo expuesto se logra por  
el hecho de que el conjunto de baño de referencia consis-  
te en una agrupación unitaria de los distintos componen-  
20 tes de un cuarto de baño, tales como la bañera con su -  
ducha, el inodoro, el bidé, el lavabo, armarios y otros  
muebles de higiene que son susceptibles de desempeñar -  
funciones de comodines para adaptación al espacio y de-  
más accesorios y elementos de mando correspondientes, -  
25 cuyos diversos componentes se solidarizan entre sí en for

1 ma de bloque, aplicándolos adosados a las paredes del -  
cuarto de baño.

5 Para facilitar la explicación más detallada -  
y la comprensión de lo expuesto, se acompaña a la presen-  
te memoria descriptiva de una hoja de dibujos en la que  
en una figura única se ha representado un caso práctico  
de realización de un conjunto de baño integral de las -  
características indicadas, que se cita sólo a título de  
ejemplo no limitativo del alcance del presente modelo de  
10 utilidad.

De acuerdo con dicho dibujo, que ilustra una  
vista en planta un tanto esquemática del conjunto de ba-  
ño integral que se describe, el mismo consta de una ba-  
ñera -1- adosada a la pared del cuarto de baño y con la  
15 que está asociada la ducha correspondiente (no ilustra-  
da), a cuya bañera está a su vez adosado y fijado el -  
inodoro -2- provisto del oportuno mando vaciador. El ino-  
doro está conectado al desagüe a través de un conducto  
-3- que es preferiblemente de material plástico y en ca-  
20 so necesario se dobla por deformación mediante calor en  
su arranque y se orienta, dirigiéndose hasta el desagüe,  
con lo que se realiza el empalme en un solo tramo recto  
con el consiguiente ahorro de conducto. Este último se  
aloja en una cámara formada debajo de la bañera -1- entre  
25 la base de la misma y el suelo del cuarto de baño. Dicha

1 cámara es apta para la disposición de otros conductos -  
necesarios para la instalación. El inodoro -2- se conec  
ta por mediación de un conducto, empotrado en la pared  
frontal de la bañera, con el correspondiente tanque el  
5 cual está configurado según el espacio definido debajo  
del sobre -4- del seno -5- del lavabo entre dicho sobre  
y un bidé -6-, cuyo sobre se adosa y fija a una porción  
lateral extrema de la bañera -1-. En un espacio formado  
debajo del sobre -4- está montado un toallero invisible  
10 -7-. El tanque, amoldado de acuerdo con el precitado es  
pacio, es invisible, tiene gran capacidad y es extraíble  
para facilitar la reparación y el recambio en caso ne-  
cesario.

15 El bidé -6-, dispuesto como se ha indicado -  
debajo del sobre -4- del seno -5- del lavabo, está mon-  
tado de forma articulada por lo que puede hacer sobresa-  
lir y es acultable cuando no se utiliza. El alojamiento  
del bidé comporta al menos una puerta para disimularlo  
en tal alojamiento.

20 Al lienzo de pared al que están adosados un -  
extremo de la bañera -1- y el sobre -4-, va también -  
aplicado un mueble cajonero -8- que desempeña la función  
de comodín con el que se rellena el espacio formado en-  
tre el sobre -4- y la pared adyacente -9-.

25 Al tramo de paramento al que va aplicada la -

1 bañera por su pared posterior se adosa un mueble-módulo  
-10- con cajones, estantes, toallero y con una jardinera  
decorativa -11- incorporada, actuando este grupo como co-  
modín de espacio entre el extremo de la bañera y la pared  
5 -12- contigua en el cuarto.

Por lo demás, debe hacerse constar que el mode-  
lo, dentro de su esencialidad, puede ser llevado a la -  
práctica en otras formas de realización que difieran só-  
lo en detalle de la indicada únicamente a título de ejem-  
10 plo en la descripción y en los dibujos, a las que alcan-  
zará asimismo la protección que se recaba. Por tanto, po-  
drá ser construido el conjunto de baño integral en cues-  
tión en cualquier configuración y tamaño y la disposición  
y número de elementos componentes del conjunto es amplia-  
15 mente variable sin que para ello se altere la esenciali-  
dad de la invención, que se resume en las reivindicaciones  
adjuntas.

N O T A

En resumen, la presente solicitud recaerá sobre  
20 las siguientes:

## REIVINDICACIONES

1  
5  
10  
15  
20  
25

1ª.- Conjunto de baño integral, caracterizado esencialmente por el hecho de consistir en una agrupación que comprende, solidarizados entre sí y adosados a las paredes de un cuarto de baño en forma de bloque unitario, los diferentes aparatos y elementos que constituyen los servicios de higiene del cuarto, preferiblemente sin espacios intermedios entre ellos, con total aprovechamiento del espacio, cuyos elementos y aparatos comprenden todos los convencionales y sus accesorios y mandos, tales como la bañera con la ducha asociada, el inodoro, el lavabo, el bidé, armarios y muebles-comodín de relleno de espacio y demás.

2ª.- Conjunto de baño integral, según la reivindicación 1ª, caracterizado por el hecho de que el inodoro está directamente adosado y fijado a una pared de la bañera.

3ª.- Conjunto de baño integral, según las reivindicaciones 1ª y 2ª, caracterizado porque el conducto de descarga del inodoro dentro del cuarto está doblado por deformación mediante calor en su arranque y orientado hacia el orificio de desagüe previsto en la pared con lo que el emplame se efectúa en un solo tramo recto de longitud mínima el cual se aloja en una cámara formada debajo de la bañera entre su base y el suelo, cuya cámara

1 es apta para la colocación de otros conductos de desague de la instalación.

5 4ª.- Conjunto de baño integral, según la reivindicación 1ª, caracterizado porque el bidé está montado articuladamente giratorio debajo del sobre de soporte del seno del lavabo y se conecta al desagüe a través de un conducto flexible, de forma que se puede hacer sobresalir de su alojamiento bajo dicho sobre para el empleo y se alberga en tal alojamiento cuando no se utiliza donde queda aculto por al menos una puerta.

10 5ª.- Conjunto de baño integral, según las reivindicaciones 1ª, 2ª y 4ª, caracterizado porque el tanque del inodoro está configurado substancialmente en correspondencia con la forma del espacio definido debajo del sobre del seno, del lavabo entre dicho sobre y el bidé, cuyo tanque encaja amoviblemente en el citado espacio para facilitar la reparación y el recambio y se conecta al inodoro a través de un conducto que va empujado en la pared de la bañera.

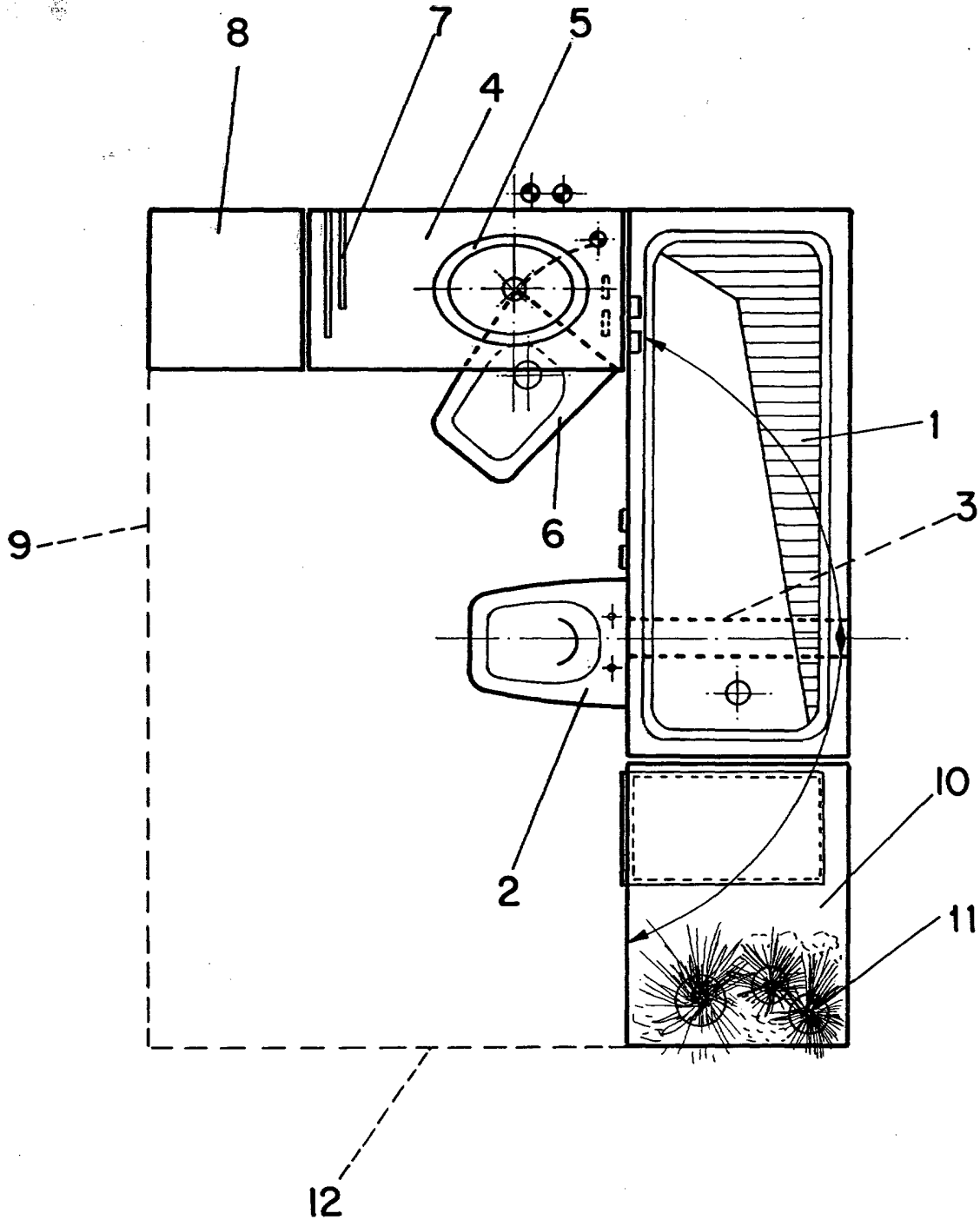
20 6ª.- CONJUNTO DE BAÑO INTEGRAL.

Según se describe en la presente memoria descriptiva que consta de seis hojas escritas a máquina por una sola de sus caras y dibujos.

Madrid, 16 OCT. 1978

Francisco Javier Plaza  
P. P.

11



6 OCT. 1978

Francisco Javier Plaza  
P.P.

ESCALA VARIABLE