

AÑO 1957

Expediente núm.

288710

288710



REGISTRO DE LA PROPIEDAD INDUSTRIAL

CERTIFICADO DE ADICION

MEMORIA DESCRIPTIVA

que se acompaña a la solicitud de

un **CERTIFICADO DE ADICION** en España,

a favor de

Kolomer Ltda. -----, de nacionalidad

española domiciliado en Barcelona -----

calle de Diputación, ----- núm. 260 -

por:

MEJORAS EN EL OBJETO DE LA PATENTE PRINCIPAL Nº

», en el objeto de la patente principal núm. 228.616

que fué concedida en 30 de mayo de 1956 por

PERFECCIONAMIENTOS EN LOS APARATOS SECADORES DEL CABELLO

Nº 115

PONTI

Agente Sr.

238710

15 NOV.



C E R T I F I C A D O
D E
A D I C I O N

a la patente de invención nº 228.616, por "Perfeccionamientos en los aparatos secadores del cabello", a favor de COLOMER LTDA., entidad española, domiciliada en Barcelona, calle Diputación, 260, por "MEJORAS EN EL OBJETO DE LA PATENTE PRINCIPAL".

- . -

MEMORIA DESCRIPTIVA

La presente invención se refiere a unas mejoras introducidas en el objeto de la patente principal nº 228.616, gracias a cuyas mejoras es dable modificar ventajosamente la constitución de los aparatos secadores

5. objeto de aquella patente, haciendo más racional su aplicación y utilización, con vistas a las operaciones específicas de los mismos.

Los aparatos secadores en cuestión presentaban en la práctica, pese al excelente resultado obtenido con los mismos, algunos inconvenientes, cuales eran, entre otros,

10.

15 NOV

238710



la imposibilidad de poder regular eficazmente el chorro de aire dirigido hacia el casco, a fin de hacerlo actuar en la zona de éste más conveniente; una calefacción del aire relativamente lenta al comienzo del trabajo y puesta en funcionamiento del secador; y la necesidad de un recambio frecuente, o por lo menos limpieza, de las cajas filtrantes del aire, debida a la disposición de la boca de aspiración de éste del exterior.

Las mejoras objeto de la invención tienden precisamente a solventar dichos inconvenientes, habiéndose estudiado a tal fin la disposición de los elementos correspondientes de tal forma que se puedan resolver prácticamente los problemas derivados de aquellos inconvenientes.

Tales mejoras comportan, pues, en primer lugar, la disposición, junto a la boca de entrada de aire al casco del secador, de una compuerta de posición regulable en tres direcciones distintas, a fin de permitir la dirección del chorro de aire, ya sea a la zona frontal u occipital del casco, ya, indistintamente a todo él con igual intensidad, permitiendo así tratar con una mayor cantidad de aire caliente aquellas zonas extremas o por un igual todo el cabello de la usuaria.

Otra de las mejoras se refiere al montaje flotante de la resistencia calefactora al extremo superior de la zona ascendente del tubo de conducción de aire proveniente del grupo motor-impulsor, a cuyo fin dicha resistencia o resistencias quedan montadas en un cajetín acoplado en forma fácilmente amovible en el extremo de unas pletinas unidas

15 NOV.

238710



al extremo del arranque inferior de aquel conducto.

Además, dichas resistencias, que ahora se presentan desnudas, sin protección alguna de vidrio especial, como ocurría en la patente principal, están cubiertas su-

5. periormente por un deflector, consistente en una placa con orificios, cuya misión es la de proporcionar un braseo completo del aire a su paso por dichas resistencias y salida hacia el casco, de forma que la temperatura del mismo a su salida sea completamente uniforme en todas las zonas de su masa.
- 10.

Otra de las mejoras se refiere a la disposición lateral de la boca de entrada de aire del exterior, con la caja de filtro del mismo, convenientemente dispuesta en tal sentido, a fin de evitar la recogida excesiva del polvo del ambiente, sobre todo teniendo en cuenta que es precisamente en el suelo donde se acumula mayor cantidad de cabellos, borriza, etc.

15.

Enalamente, una mejora más se refiere a la substitución del engorroso juego de interruptores y contador de tiempos previstos en la patente principal, por un conjunto integrado, en combinación, por un interruptor y un termostato, mediante el cual podrá gobernarse fácilmente, tanto la puesta en marcha del electromotor del impulsor y/o de las resistencias calefactoras, como el paro automático de ambos elementos al final del tiempo previsto, bastando para ello actuar sobre un mando único.

20.

25.

Para mejor comprensión de cuanto queda expuesto, se acompaña un dibujo en el que, esquemáticamente y tan

238710

15 NOV 6



sólo a título de ejemplo, se representa un caso práctico de realización de las mejoras objeto del presente certificado de adición.

5. En dicho dibujo, la figura 1 es una vista en sección axial del aparato secador visto por uno de sus lados; la figura 2 es una vista análoga del propio aparato visto por su parte posterior ; y la figura 3 corresponde a un detalle en perspectiva que muestra el montaje de las resistencias calefactoras.
10. De acuerdo con las mejoras indicadas, junto a la boca de entrada de aire al casco -1- se ha dispuesto una compuerta -2-, giratoria por -3- y la cual puede adoptar, aparte de la representada, otras dos posiciones -2'- y -2''-, cuya misión se detallará más adelante.
15. El eje de giro -3- de dicha compuerta -2- queda unido exteriormente (figura 2) a un botón o palanca -4- de maniobra manual.
20. Según otra de las mejoras, el bloque de resistencias calefactoras -5-, que en este caso presentan desnudas, sin protección de vidrio especial alguna, queda contenido en un cajetín -6-, de dimensiones convenientes, montado flotante al extremo de unas pletinas -7-8- y en el extremo superior del conducto de aire proveniente del impulsor -9-, en el interior del tubo -10- que se une al casco y sobre el que
25. el mismo está montado --tal como se describe en la patente principal-- articulado por la bisagra -11-. Las pletinas -7-8-, por su parte, quedan fijadas al extremo inferior de aquel conducto de aire del impulsor -9- y a la boca del

238710 15 NOV.



mismo, en el caso representado como ejemplo.

5. Por otra parte, el bloque de resistencias calefactoras -5- queda cubierto superiormente por un deflector constituido por la placa -12- con orificios -13-, que coadyuva a un íntimo hacedo del aire a su salida de las resistencias, con el objeto de uniformizar su temperatura en toda la masa del mismo.

10. El montaje en forma amovible del cajetín -6- sobre las pletinas -7-8- se lleva a cabo, en el caso ejemplo de los diseños, por encajados los bordes de dicho cajetín en las horquillas -14- de dichas pletinas, si bien, como se comprende fácilmente, puede adoptarse cualquier otra solución práctica, siempre que el montaje sea precisamente en forma fácilmente amovible.

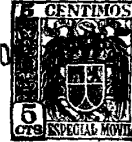
15. Como una mejora más, se presenta el hecho de la disposición lateral de la abertura -15- de aspiración de aire del exterior, que en la patente principal quedaba dispuesta por la parte inferior del aparato. Como en el caso de la patente principal, queda también dispuesto el filtro -16- para retención de impurezas y polvo.

20. Por último, otra de las mejoras se refiere a la disposición, en substitución de los interruptores, contador de tiempos y otros aparatos de regulación previstos en la patente principal, de un conjunto integrado por un interruptor y un termostato, de acción conjunta (no representado, pero fácilmente imaginable), mediante el cual será posible, como ya se ha indicado, la puesta en marcha sucesiva del impulsor de aire y/o de las resistencias calefactoras, y la

25.

238710

15 NO



desconexión automática de ambos elementos al final del tiempo previsto para el secado.

Así constituido el secador, su utilización resulta mucho más racional, por cuanto, de acuerdo con las mejoras descritas:

5.

a) Es posible regular eficazmente la dirección del chorro de aire caliente, de forma que, adoptando la posición de la compuerta en -2-, dicho chorro se verá concentrado especialmente en la zona occipital de la

10.

cabeza de la persona sometida a tratamiento de secado; con la posición -2'- el aire repartirá por un igual en el secador y saldrá con igual intensidad por todas sus zonas; y disponiendo la compuerta en la posición -2"-, la zona de mayor intensidad de aire será ahora la

15.

frontal. Como es natural, todo ello permite regular convenientemente el secado, haciendo actuar a voluntad el aire sobre las zonas que mas interese del cabello.

20.

b) Se obtiene una más eficaz calefacción del aire y un aprovechamiento mejor del calor de las resistencias, que quedan situadas de esta forma a menor distancia del punto de aplicación de aquel aire y son más manejable, en caso de que, por cualquier causa, deben desmontarse las mismas. Por otra parte, la disposición del deflector proporciona una uniformidad completa de la temperatura de la masa de aire lanzado al secador, en beneficio del secado.

25.

c) Se impide la entrada de todas las impurezas y polvo que era imposible evitar con la disposición anterior

12 NOV.

288710



de la abertura de admisión de aire del exterior, ya que la disposición lateral de ésta la aleja del suelo, principal foco de recogida de dichas impurezas.

5. d) Es posible regular en forma simple y eficaz el tiempo de trabajo del aparato, en las diversas operaciones de secado, gracias a la presencia del termostato-interruptor, de fácil realización y montaje.

10. Se comprende que serán independientes del objeto de la invención los materiales, formas y dimensiones tanto absolutas como relativas, de los aparatos secadores, aplicaciones de los mismos y, en general, todos cuantos detalles accesorios puedan presentarse, siempre que no alteren, cambien o modifiquen su esencialidad.

- . -

N O T A

15. Se reivindica como objeto del presente certificado de adición:-

20. 1. Mejoras en el objeto de la patente principal, que consisten esencialmente en disponer junto a la boca de entrada de aire al casco de aplicación del secador, una compuerta de posición regulable en tres direcciones distintas, dos extremas y una central, con el fin de dar al chorro de aire la dirección más conveniente para su aplicación a las zonas del cabello que interese.

2. Mejoras en el objeto de la patente principal,

15 NOV



238710

5. según la reivindicación anterior, que se caracteriza por el hecho de que las resistencias calefactoras quedan alojadas en un cajetín, montado flotante al extremo superior del tubo de conducción de aire del impulsor, quedan dotadas de un deflector superior, formado por una placa con orificios, destinado a facilitar el braseo de dicho aire después de su paso por las resistencias, para uniformizar la temperatura en toda la masa del mismo.

10. 3. Mejoras en el objeto de la patente principal, según las reivindicaciones 1 y 2, que se caracterizan por el hecho de que la boca de admisión de aire del exterior aspirado por el impulsor, queda dispuesta lateralmente y protegida por la correspondiente caja filtrante para eliminación de impurezas.

15. 4. Mejoras en el objeto de la patente principal, según las reivindicaciones 1 a 3, que se caracterizan por el hecho de que para la regulación de los tiempos de trabajo del aparato, queda prevista la disposición de un termostato combinado con un interruptor, que efectuará tanto la puesta en marcha y paro del electromotor y/o resistencias calefactoras, como la desconexión automática de ambos elementos al final del tiempo previsto.

20.

25. 5. Mejoras en el objeto de la patente principal nº 228.616, por "Perfeccionamientos en los aparatos secadores para el cabello".

Todo ello según queda descrito y reivindicado en la presente memoria descriptiva, que consta de nueve

238710 15 NOV



hojas foliadas, escritas a máquina por una sola cara.

Barcelona, a 15 de noviembre de 1957

COLOMER LTDA.

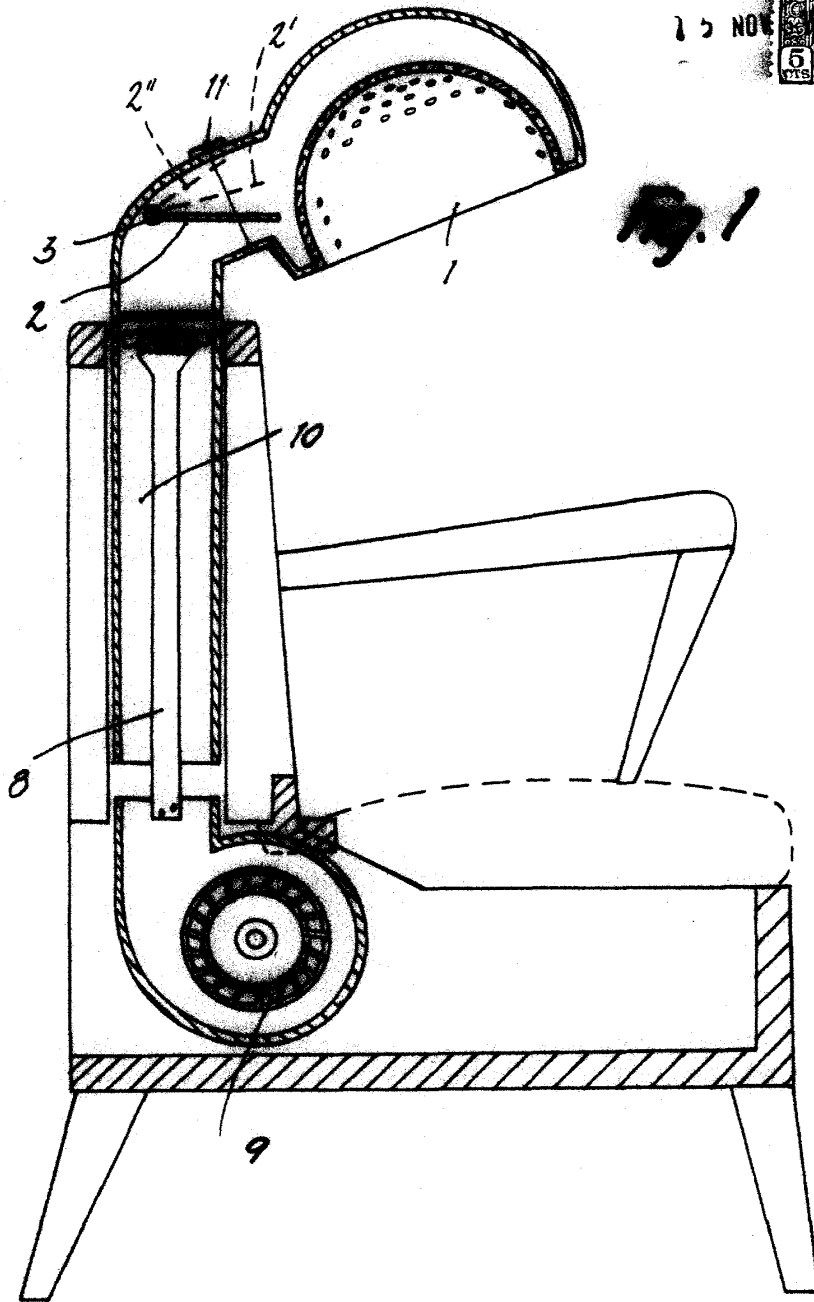
p.a.

A large, stylized handwritten signature in black ink, written over the 'p.a.' and extending to the right.

COLOMER LTDA.

288710

*tres hojas
hoja n° 1*



*Barcelona, 15 Noviembre 1957
Colomer Ltda.*

r.a.

COLONER LTDA.

288710

Tres hojas
hoja n° 2

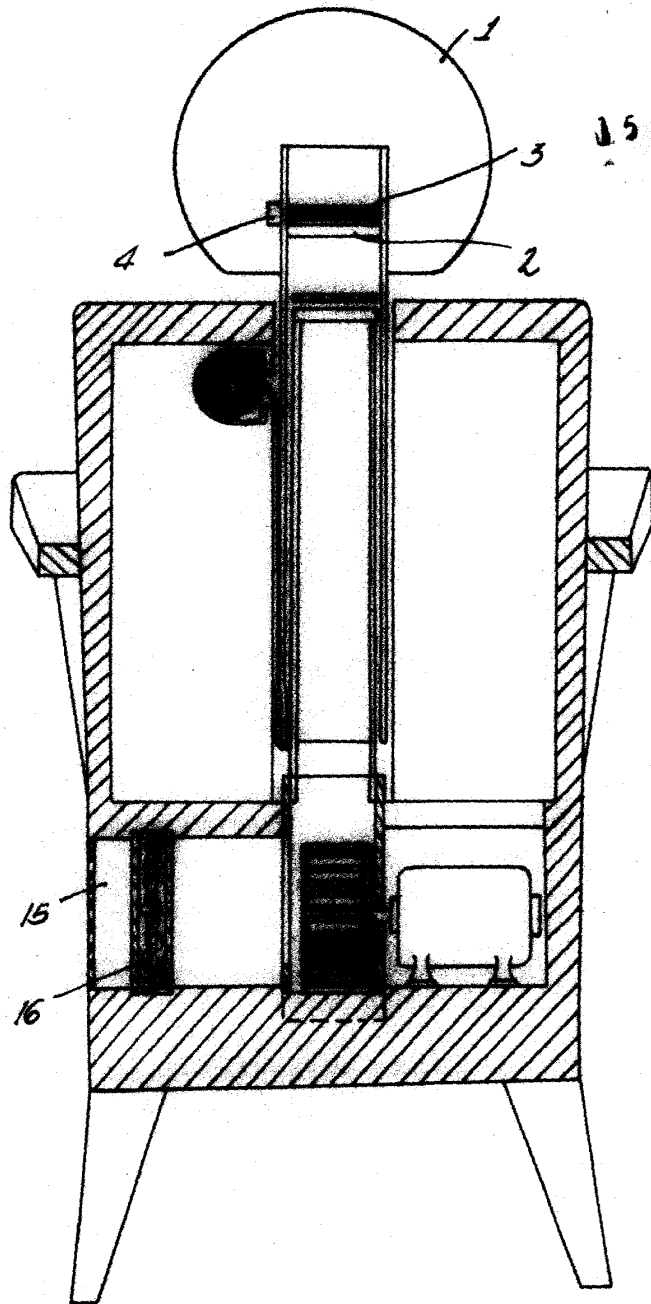


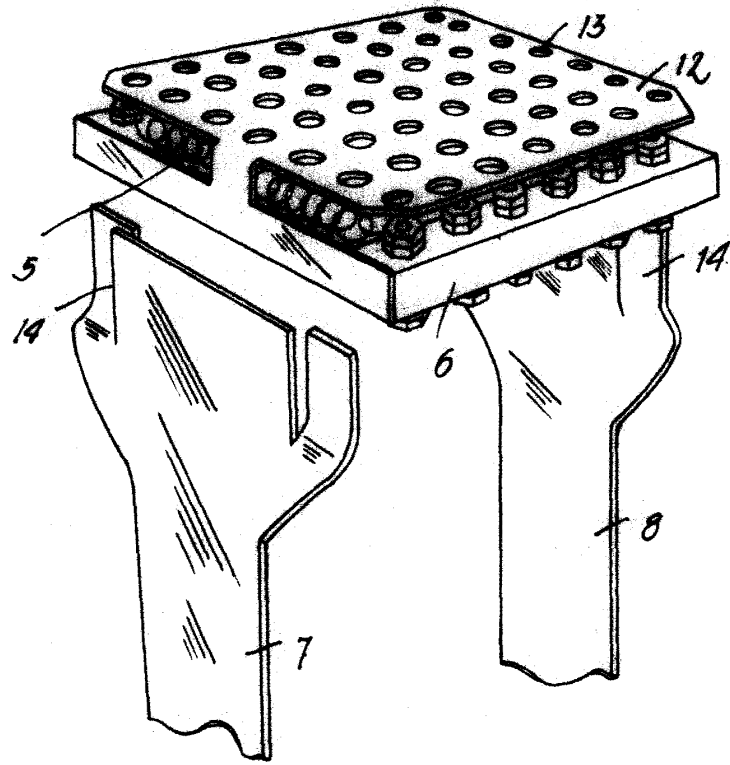
Fig. 2

Barcelona, 15 Noviembre 1957
Colonier Ltda.

R. a.



Fig. 3



Barcelona, 15 Noviembre 1957
Calomer Ltda.
r.a.

A large, stylized handwritten signature is written below the text. The signature is written in dark ink and is somewhat cursive and flowing.