



ESPAÑA

19 ES	NUMERO 238707	10 Y
22	FECHA DE PRESENTACION 27 SET. 1978	

El registro de acuerdo con los datos que figuran en la presente solicitud, así y según el contenido de la misma.

MODELO DE UTILIDAD

1979

30 PRIORIDADES: 31 NUMERO	32 FECHA	33 PAIS
------------------------------	----------	---------

CADUCADO

47 FECHA DE PUBLICIDAD	51 CLASIFICACION INTERNACIONAL E05B
------------------------	---

54 TITULO DE LA INVENCIÓN "DISPOSITIVO PARA EL ACCIONAMIENTO DE CERRADURAS DE DOBLE PESTILLO PERFECCIONADO"
--

71 SOLICITANTE (S) D. José JARDÍ Serralta.

DOMICILIO DEL SOLICITANTE PARETS DEL VALLÉS (Barcelona) - Vía General Aranda, 9
--

72 INVENTOR (ES)

73 TITULAR (ES)

74 REPRESENTANTE D. Alfonso Durán Olivella.
--

MEMORIA DESCRIPTIVA

- La presente memoria descriptiva y los dibujos complementarios adjuntos hacen referencia a un dispositivo para el accionamiento de cerraduras de doble pestillo perfeccionado, especialmente indicado para su asociación en cerraduras de puertas metálicas de tipo enrollable, realizadas en plancha ondulada o reticuladas.
5. Estas puertas son deslizantes respecto a unas guías verticales, comportan superiormente una caja para el alojamiento de la parte enrollada e inferiormente están
10. provistas de medios de cierre, constituidos por una cerradura con dos barras o pestillos extensibles y retraíbles, cuyos extremos se alojan en cavidades formadas junto a las guías, generalmente mediante unas platinas intermedias.
15. El perfeccionamiento que aporta este nuevo dispositivo para el accionamiento de cerraduras de doble pestillo, con respecto a otras realizaciones ya conocidas y utilizadas para los mismos fines, estriba fundamentalmente en la originalidad de su diseño y la posibilidad de accionamiento de la cerradura, tanto desde el exterior como el interior, indistintamente, lo que redundando en una interesante ventaja para el usuario. Asimismo, su montaje resulta extraordinariamente sencillo, efectuándose con auxilio de elementos de fijación de
20. tipo convencional.
25. El dispositivo para el accionamiento de cerraduras de doble pestillo perfeccionado, que más adelante

se describirá en detalle, comprende un cajetín aplanado, en el que se alojarán los mecanismos, los cuales se encuentran relacionados a un bombillo, accionable mediante llave por uno de los extremos, en orden a facilitar el cierre o apertura de la puerta desde el exterior.

5. Para una mejor comprensión de las características generales que concurren en este dispositivo para el accionamiento de cerraduras de doble pestillo perfeccionado, se acompañan a la presente memoria unos dibujos descriptivos, en los que se ha representado un caso práctico de realización del mismo, según los principios de las reivindicaciones, con la particularidad de que las figuras diseñadas deberán ser observadas en sentido amplio y general, y sin carácter restrictivo alguno, dada su condición meramente informativa.

10. En los dibujos:

La figura 1 es una representación, vista en alzado, del dispositivo para el accionamiento de cerraduras de doble pestillo perfeccionado, objeto del presente Modelo de Utilidad.

15. La figura 2 es una representación, vista en sección según el plano II-II y situada en correspondencia con la proyección anterior, del propio dispositivo.

20. La figura 3 es una representación, vista en sección según el plano III-III, de este dispositivo para el accionamiento de cerraduras de doble pestillo perfeccionado.

25. La figura 4 es una representación, vista en

sección según el plano IV-IV, de este dispositivo, habiéndose esquematizado las llaves de accionamiento.

La figura 5 es una representación parcial, correspondiente a un detalle de este dispositivo.

5. Al objeto de facilitar la localización de las distintas partes constitutivas en este dispositivo para el accionamiento de cerraduras de doble pestillo perfeccionado, se han situado números en las figuras, relacionados con las descripciones que se realizan a continuación.
10. Este dispositivo está formado por el cajetín aplanado y perforado -1-, en el que se encuentran las barras -2- y -3-, que constituyen pestillos deslizantes longitudinalmente, cuyos tetones extremos -4- y -5- se insertarán en cavidades practicadas en las terminaciones de unas pletinas longitudinales, las cuales a su vez se alojarán en unas cavidades practicadas en el marco de la puerta. Ambas barras configuran interiormente unas aberturas -6- y -7-, en las que figuran unos salientes a modo de dientes -8- y -9-, en los que engranarán las derivaciones -10- y -11- de la pieza -12-. Esta pieza podrá girar al accionar el bombillo -13- por medio de la llave -14- o simplemente, por medio de la llave indentada -15-, al introducirla y girarla en -16-.
20. El bombillo -13- se encuentra afianzado en una lámina -17- y relacionado al disco giratorio--18-, permaneciendo la lámina fijada al conjunto por medio de los tornillos o remaches -19-. Los taladros -20- tienen por objeto facilitar la sujeción del conjunto en la puer-

ta correspondiente.

Inmediatamente detrás del disco -18- se encuentra la pieza -21-, con los resaltes periféricos -22- para su mejor acoplamiento y en la que se ha previsto la abertura -23- y agujeros -24-, para la inserción del extremo de la llave en la primera y de las derivaciones -10- y -11- en los segundos. El disco -25- tiene por objeto limitar la introducción de la llave indentada -15-, para que la misma no interfiera con los mecanismos alojados en el interior del cajetín.

La posibilidad de producir desde el interior el giro parcial del disco -21- mediante la introducción de un útil -15- en la abertura -16- de la pieza -12-, puede llegar a impedir el accionamiento del citado disco -21- y, en consecuencia, de la cerradura, desde el exterior, mediante cualquier llave, aún con la propia de la cerradura, al no permitir la introducción del extremo de la llave, en el citado disco -21- por estar en su desplazamiento axial, desplazados uno respecto al otro.

Todo cuanto no afecte, altere, cambie o modifique la esencia del dispositivo descrito, será variable a los efectos del actual Modelo.

N O T A.

Se reivindica como objeto de este registro por Modelo de Utilidad:

- 1.- Dispositivo para el accionamiento de cerraduras de doble pestillo perfeccionado, del tipo de los que comprenden un cajetín aplanado, en el que se alojan sendas barras desplazables constitutivas de los pestillos, relacionadas a un bombillo, caracterizado esencialmente porque el acoplamiento entre el órgano giratorio del mecanismo de cierre, respecto de los pestillos, queda constituido por una pieza de base ranurada y de la que derivan dos patillas, susceptibles de insertarse en los dientes, previstos en las aberturas superponibles de las barras desplazables y en sendos agujeros, practicados en una pieza discoidal giratoria accionada por la punta de la llave, una vez completamente introducida en el bombillo, encontrándose interpuesto entre el fondo de la pieza de base ranurada y las barras desplazables un disco que presenta dos agujeros para su inserción en las patillas, destinado a limitar la introducción de un útil indentado, a través de la correspondiente abertura en el cajetín, capaz de hacer girar la pieza de base ranurada y solidariamente de hacer desplazar las barras constitutivas de los pestillos.

25. Sean cuales fueren las circunstancias que concurran en la esencialidad del Modelo de Utilidad definido en la anterior reivindicación, cuyo objeto es:

2.- "DISPOSITIVO PARA EL ACCIONAMIENTO DE CERRA

DURAS DE DOBLE PESTILLO PERFECCIONADO".

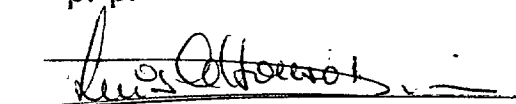
Consta la presente memoria de siete hojas foliadas, mecanografiadas por una sola cara y de los dibujos unidos a la misma.

Barcelona, 27 SET. 1978

P.A. de D. José JARDI Serralta,

ALFONSO DURÁN

p. p.



Fdo.: Luis A. Durán Moya

DV/pv.

10.1378

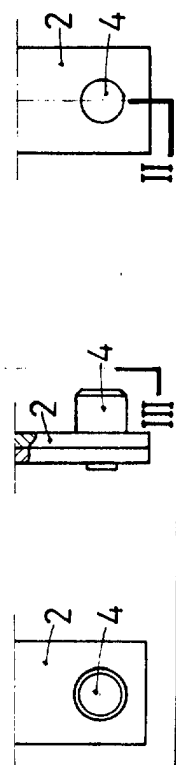
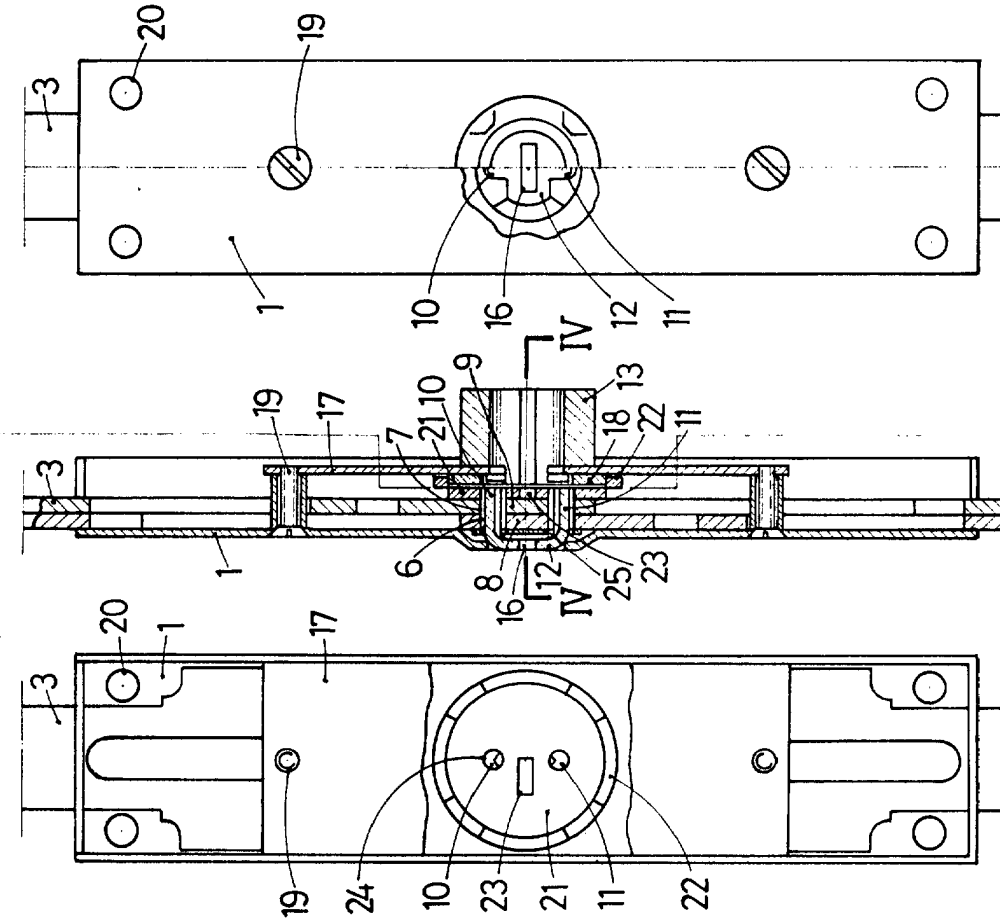
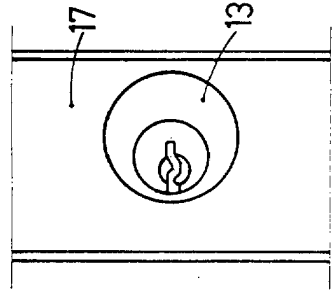
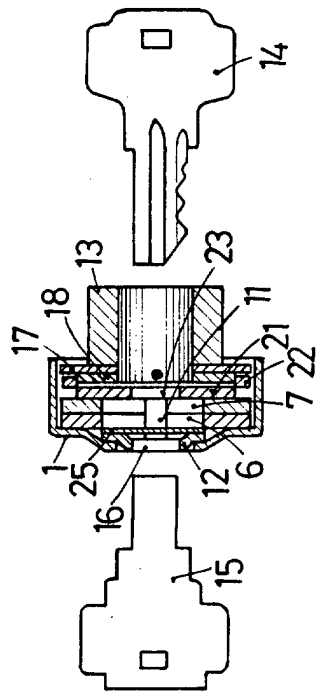
FIG.1

FIG.2

FIG.3

FIG.4

FIG.5



ESCALA VARIABLE

BARCELONA, 27 SET. 1978

P. A.

ALFONSO DURÁN

P. P.

Fds: Luis A. Durán Mayra