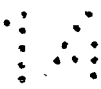




ESPAÑA



ES (11)
(21)
(22)

NUMERO	238700
FECHA DE PRESENTACION	14 OCT 1978

(10) Y

20 FEB. 1979

MODELO DE UTILIDAD

Concedido el Registro de acuerdo con los datos que figuran en la presente descripción y según el contenido de la Memoria adjunta.

(30) PRIORIDADES: (31) NUMERO --	(32) FECHA --	(33) PAIS
--	------------------	-----------

CADUCADO

(47) FECHA DE PUBLICIDAD	(51) CLASIFICACION INTERNACIONAL A47J
--------------------------	--

(54) TITULO DE LA INVENCIÓN
"Recipiente molturador para molinillo de café"

(71) SOLICITANTE (S)
BRAUN ESPAÑOLA, S.A.

DOMICILIO DEL SOLICITANTE
Enrique Granados 46, ESPIUGAS DE LLOBREGAT (Barcelona)

(72) INVENTOR (ES)
--

(73) TITULAR (ES)

(74) REPRESENTANTE
M. Curell Sunol

R-2220-190

MODELO DE UTILIDAD

por VEINTE años

solicitado en España a favor de BRAUN ESPAÑA, S.A., de nacionalidad española, domiciliada en calle Enrique Granados núm. 46, ESPUGAS DE LLOBREGAT (Barcelona), por

5. "Recipiente molturador para molinillo de café". - - - -

MEMORIA DESCRIPTIVA

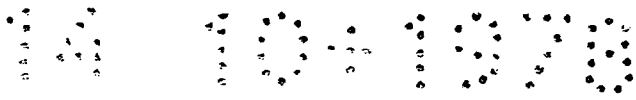
La presente invención se refiere a un recipiente molturador para molinillo de café, el cual ha sido ideado

10. con la finalidad de solventar el inconveniente que consiste en la tendencia que tiene el café a desplazarse giratoriamente, dentro de los recipientes molturadores ordinarios de planta circular, bajo el impulso recibido de las cuchillas molturadoras, con lo que reduce el necesario impacto y proporciona una molturación defectuosa. - - - - -

15.

El expresado recipiente se caracteriza porque está constituido por un vaso de periferia sustancialmente tronco-cónica invertida, cuya pared posee una zona lateral cortada por un plano recto, presentando esta zona una mayor proximidad

20. hacia el extremo de las cuchillas rotativas molturadoras que el resto de la pared, de modo que en el giro de dichas



cuchillas se interrumpe la tendencia al arrastre del café al chocar contra la pared recta, permitiendo además esta última un más activo efecto de triturado por aproximar el café a las cuchillas. - - - - -

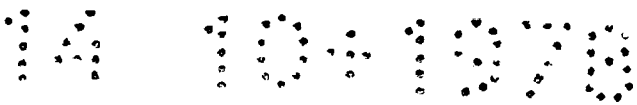
5. Otros objetos y características de la invención se irán dando a conocer en detalle a lo largo de la descripción que sigue, haciendo referencia a los dibujos ilustrativos que la acompañan. En los dibujos: - - - - -

10. Figura 1, es una vista en planta del recipiente molturador para molinillo de café, según la invención. - -

Figura 2, corresponde a una sección de la figura 1, por una línea II-II. - - - - -

15. Un recipiente molturador para molinillo de café, tal como se define en esta invención, consiste en un vaso 1 en lámina metálica o en otro material idóneo, que posee un fondo plano 2 y una pared troncocónica invertida 3 con rebord superior saliente 4 para apoyo en un encaje de la envolvente 5 del molinillo. - - - - -

20. La citada pared 3 es de planta circular y presenta, como de ordinario, una cierta inclinación saliente por la parte superior, poseyendo básicamente, según la invención, una zona plana 6 que tiene una extensión equivalente a una quinta parte de su desarrollo perimétrico, también con una



inclinación menos acentuada que en el resto de la pared. -

Como es habitual en estos artículos, el fondo 2 tiene una prominencia central 7 con orificio 8 para pasar el eje 9 del motor 20, al que se unen las cuchillas molturadoras 11 que operan dentro del vaso 1. - - - - -

5.

En las presentes condiciones, el extremo de las paletas 11 tiene mayor proximidad a la zona plana 6 que al resto de la pared periférica 3. - - - - -

El funcionamiento del molinillo con el vaso 1 en cuestión es tal que, estando girando las cuchillas 11 y provisto de café el vaso 1, este café es molturado por percusión en la forma normal, con la particularidad de que al iniciarse un arrastre por influencia de las propias cuchillas, este efecto queda reducido por la zona plana 6, dado que cuando las partículas de café alcanzan la misma, sufren un impacto que los detiene. Con ello, dichos granos quedan expuestos de inmediato a la acción molturadora de las referidas cuchillas 11. - - - - -

10.

15.

Por otra parte, a causa de la mencionada mayor proximidad de la zona 6 a las cuchillas 11, con respecto al resto de la pared 3, se obtiene en esta zona un más intenso efecto de molturado, con lo que se acentúa la acción favorable que se trata de conseguir. - - - - -

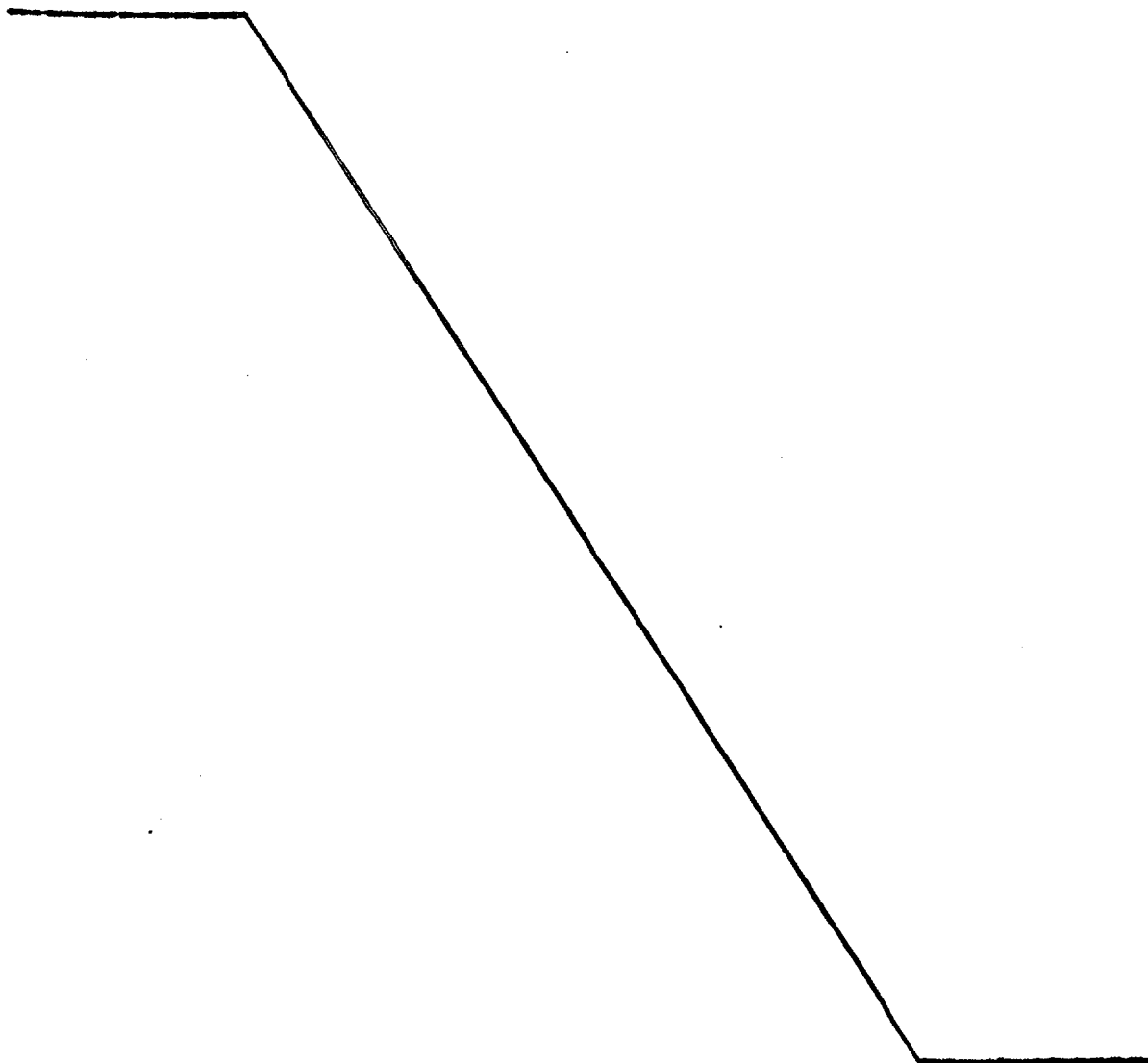
20.

14 10 1970

Descritas convenientemente las características de la invención, se hace constar que en la misma podrán introducirse cuantas variantes de detalle pueda aconsejar la experiencia, siempre que con ello no se modifique la esencialidad de la misma. - - - - -

5.

A los efectos consiguientes, se declaran de novedad, utilidad y propiedad para España, sus territorios y plazas de soberanía, las reivindicaciones que siguen. - - - - -



REIVINDICACIONES

1.- Recipiente molturador para molinillo de café, caracterizado porque está constituido por un vaso troncocónico invertido, cuya pared posee una zona lateral cortada por un plano recto, presentando esta zona una mayor proximidad hacia el extremo de las cuchillas molturadoras que el resto de la pared, de modo que en el giro de dichas cuchillas se reduce la tendencia al arrastre de las partículas de café al chocar contra la zona plana de la referida pared, teniendo lugar al propio tiempo un más activo efecto de molturado por aproximar dicha zona plana el café hacia las cuchillas. - - - - -

2.- "RECIPIENTE MOLTURADOR PARA MOLINILLO DE CAFE".

Todo ello conforme se describe y reivindica en la presente memoria que consta de cinco hojas, foliadas y mecanografiadas por una sola de sus caras, y de dos figuras que la ilustran.

MADRID 14 OCT. 1978
P. A. M. CURELL SUÑOL



FIG. 2

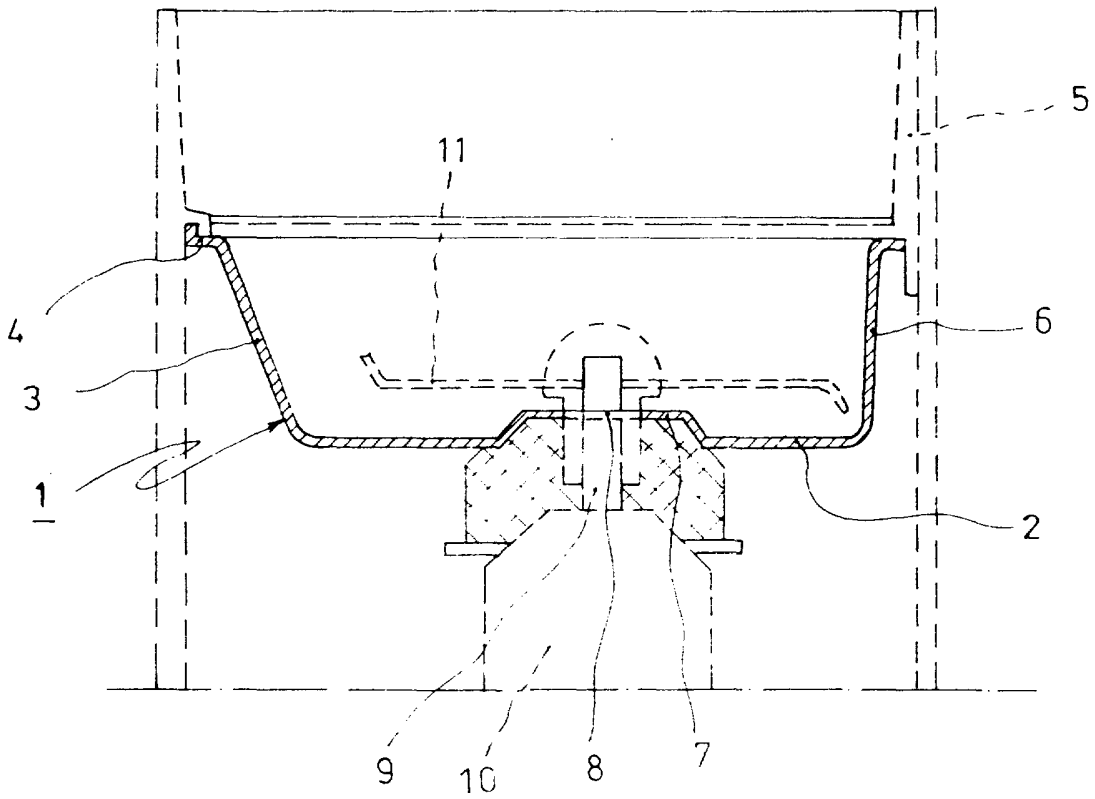
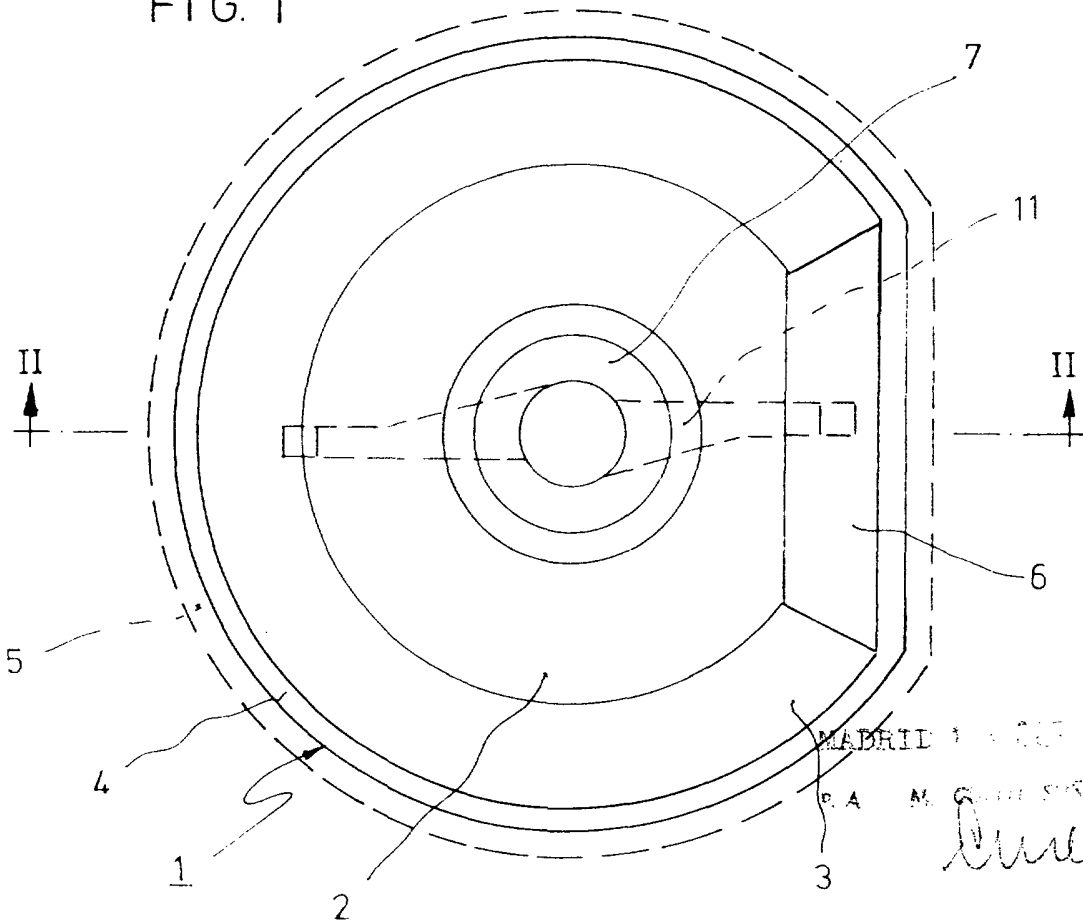


FIG. 1



MADRID 1.005.1978

P.A. M. GARCIA SINGO

Brady