

MINISTERIO DE INDUSTRIA Y ENERGIA

Registro de la Propiedad Industrial



ESPAÑA

19 ES	11 NUMERO	21	22	23
	20			
	23869			
			13 OCT. 1978	

20 FEB. 1979

MODELO DE UTILIDAD

Concedido el Registro de acuerdo con los datos que figuran en la presente descripción y según el contenido de la Memoria adjunta.

30 PRIORIDADES:		
31 NUMERO	32 FECHA	33 PAIS
47 FECHA DE PUBLICIDAD		51 CLASIFICACION INTERNACIONAL A47C
54 TITULO DE LA INVENCIÓN "SOPORTE PERFECCIONADO PARA HAMACAS"		
71 SOLICITANTE (S) D. ALEJANDRO MIGUEL GONZALEZ D. JOSE ORTEGA CANTON		
DOMICILIO DEL SOLICITANTE TARRASA (Barcelona), Renacimiento, 72		
72 INVENTOR (ES)		
73 TITULAR (ES)		
74 REPRESENTANTE D. MANUEL DE RAFAEL GARCIA		

MEMORIA DESCRIPTIVA

El presente modelo de utilidad se refiere a un soporte perfeccionado para hamacas que resulta ventajoso por el hecho de que es desmontable de manera que sus componentes se agrupan en un reducido espacio con posibilidad de un más fácil almacenamiento y transporte. El soporte en cuestión es asimismo muy práctico porque puede ser colocado, igualmente sobre terreno firme como es el del campo, que sobre la arena en la playa, lo que hace que el campo de utilización de la hamaca sea más amplio. El soporte cuenta con una gran zona de apoyo que asegura la total estabilidad de la hamaca en cualquier lugar.

Por otra parte, dicho soporte es de constitución simple de manera que puede ser obtenido industrialmente en buenas condiciones económicas. Además, su manejo para el montaje y el desmontaje es sencillo.

Concurriendo a lo expuesto, el soporte perfeccionado para hamacas de que se trata se caracteriza por el hecho de constar de unos tramos de larguero que se empalman entre sí amoviblemente por sus extremos, a cuyos tramos de larguero en el extremo opuesto al de su empalme se acoplan amoviblemente en cruz sendos travesaños los extremos inflexionados de los cuales constituyen pies de apoyo. El soporte comprende dos brazos extremos que se solidarizan en forma amovible respectivamente con los tramos de larguero y están doblados angularmente hacia arriba y rematados en sus extremos por sendas anillas o equivalentes para la unión de la hamaca que queda

suspendida entre dichos extremos de los brazos.

Con el fin de facilitar la explicación, se acompaña a la presente memoria descriptiva una hoja de dibujos en la que se ha representado un caso práctico de realización el cual se cita solo a título de ejemplo no limitativo del alcance del presente modelo de utilidad.

En dichos dibujos:

La figura 1 es una vista en alzado del soporte.

La figura 2 ilustra el soporte en planta, y

La figura 3 corresponde a un detalle a escala mayor en alzado y sección parcial que representa los medios de acoplamiento que aseguran la unión entre los tramos de larguero, los travesaños y los brazos.

Considerando lo ilustrado, el soporte para hamacas objeto del modelo consta de un larguero tubular que comprende dos tramos extremos -1- gemelos que se empalman amoviblemente con un tramo intermedio -2- por enchufe mediante mechas extremas -3-. A los tramos -1- en el extremo opuesto al de empalme con el tramo -2- se acoplan en forma amovible sendos brazos -4- provistos de una mecha -3'- que se enchufa en los tramos -1-, cuyos brazos -4- están doblados angularmente hacia arriba y rematados en sus extremos por respectivas anillas -5- destinadas a la unión de la hamaca convencional (no ilustrada) que mediante cuerdas que se hacen pasar por sus propias anillas extremas se vinculan

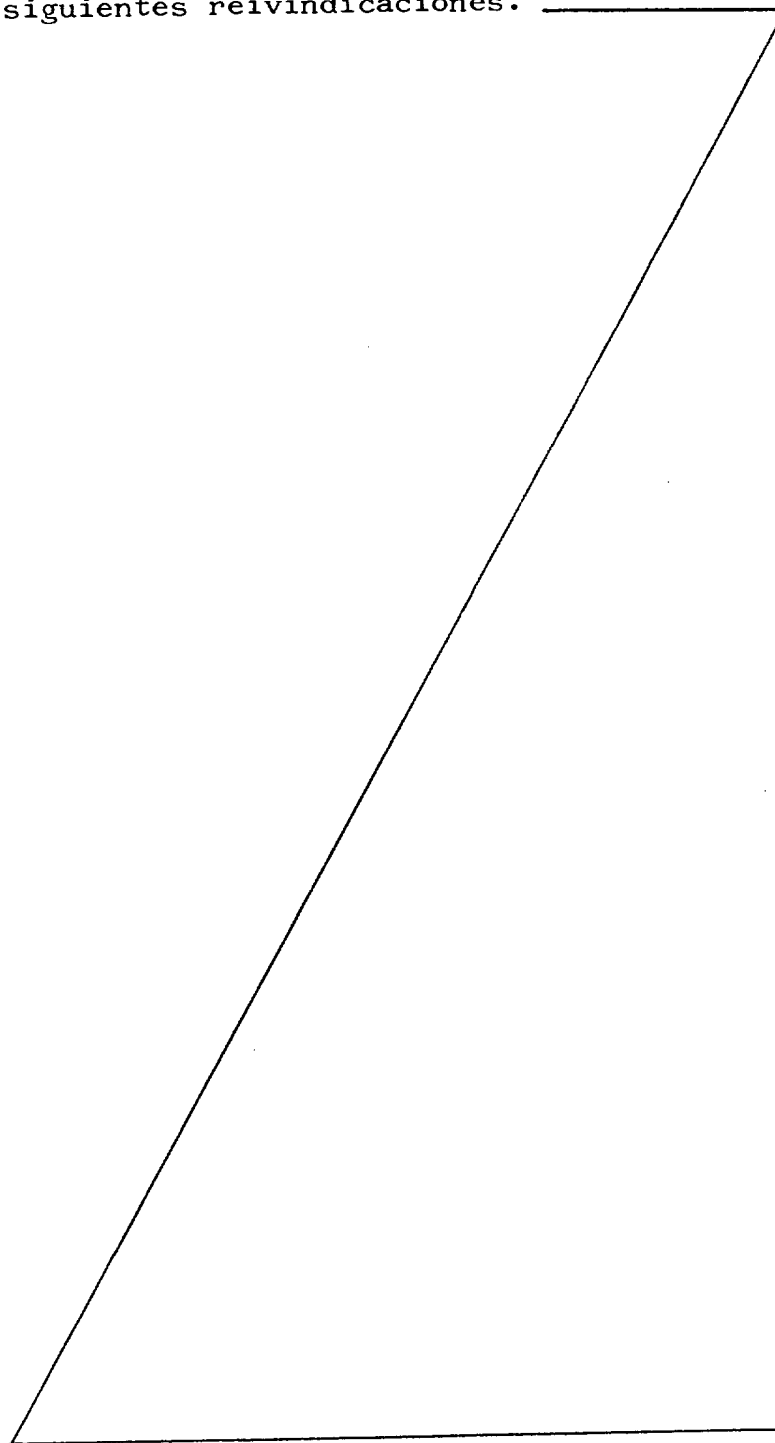
a las anillas -5-.

A los tramos de larguero -1- se acoplan
amoviblemente en la zona extrema de acoplamiento
con los brazos -4- sendos travesaños -6- tubulares
5 inferiores que en la porción de acoplamiento alojan
un núcleo metálico de refuerzo -7- provisto de un
rebajo acanalado que se corresponde con una abertura
practicada en el travesaño -6- para el encaje del
tramo de larguero -1-. La pieza de refuerzo -7-
10 presenta un taladro transversal -8- que coincide
con un orificio -9- previsto en el travesaño -6-
y con dos orificios -10- del brazo -4- y una per-
foración -11- de la mecha -3'- de dicho brazo
para el paso de un tornillo -12- que, por tanto,
15 atraviesa el elemento -1-, la mecha -3'- y el
travesaño -6-. Este último está doblado hacia abajo
por sus extremos, donde quedan formados sendos
pies -6'- de apoyo sobre el terreno.

Queda prevista la ausencia del tramo intermedio
20 de larguero -2- y se prevé igualmente que el larguero
comprenda más de un tramo interpuesto entre los
tramos de larguero extremos -1-, todo ello según
la longitud de la hamaca.

El modelo, dentro de su esencialidad,
25 puede ser llevado a la práctica en otras formas
de realización que difieran solo en detalle de la
indicada únicamente a título de ejemplo, a las
cuales alcanzará igualmente la protección que se
recaba. Podrá, pues, fabricarse este soporte en
30 cualquier forma y tamaño, con los medios y materiales

más adecuados y los accesorios más convenientes,
por quedar todo ello comprendido en el espíritu de
las siguientes reivindicaciones.



REIVINDICACIONES

Se reivindica como objeto del presente modelo de utilidad:

5 1.- Soporte perfeccionado para hamacas, caracterizado por estar constituido en forma desmontable por un larguero que consta de unos tramos que se empalman entre sí amoviblemente por sus extremos, a cuyas zonas extremas del larguero se acoplan amoviblemente en cruz sendos travesaños los extremos
10 de los cuales forman pies de apoyo sobre el terreno, comprendiendo el soporte además dos brazos solidarios en forma amovible respectivamente con los extremos del larguero y doblados angularmente hacia arriba cuyos extremos libres presentan medios para
15 la vinculación de la hamaca que queda suspendida entre dichos brazos.

2.- Soporte perfeccionado para hamacas, según la reivindicación 1, caracterizado porque los travesaños son tubulares y en su zona de acoplamiento
20 con los correspondientes tramos del larguero alojan sendas piezas macizas de refuerzo provistas de un rebajo acanalado en correspondencia con una abertura de los travesaños para el encaje de los correspondientes tramos del larguero, cuyas piezas de
25 refuerzo presentan un taladro transversal que coincide con un orificio del travesaño y con orificios del tramo de larguero y con una perforación de la mecha de los brazos enchufada en los citados tramos, para el paso de un tornillo receptor de

una tuerca.

3.- SOPORTE PERFECCIONADO PARA HAMACAS.

Consta la presente memoria descriptiva de seis hojas mecanografiadas y una lámina de dibujos.

Madrid, a

13 JUL 1978

ALEJANDRO MIGUEL GONZALEZ

JOSE ORTEGA CANTON

p.a.

MANUEL DE RAFAEL

C.F.

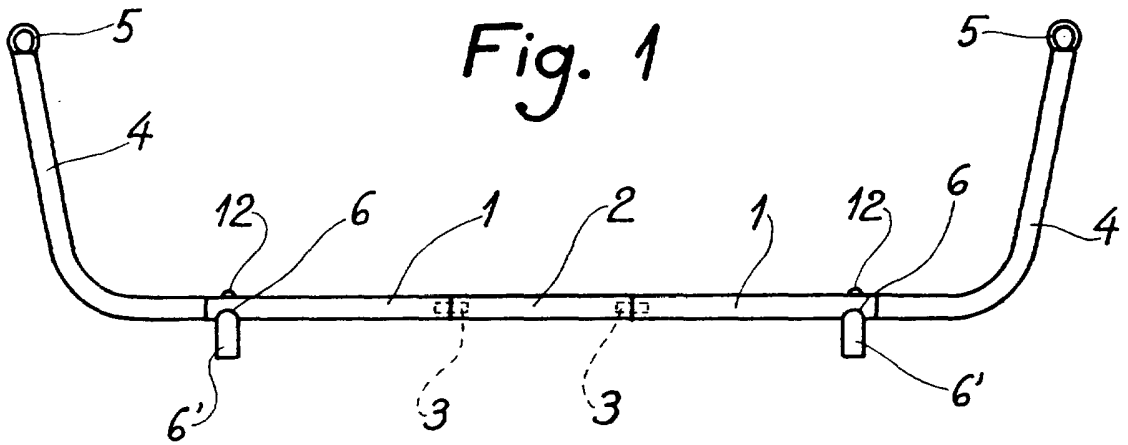


Fig. 1

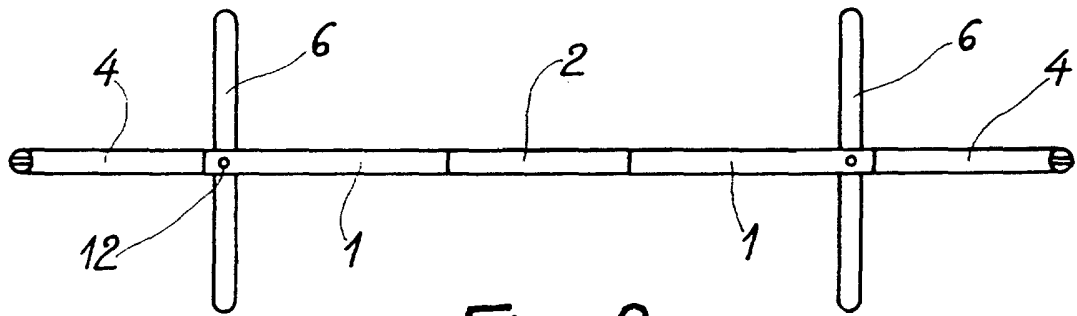


Fig. 2

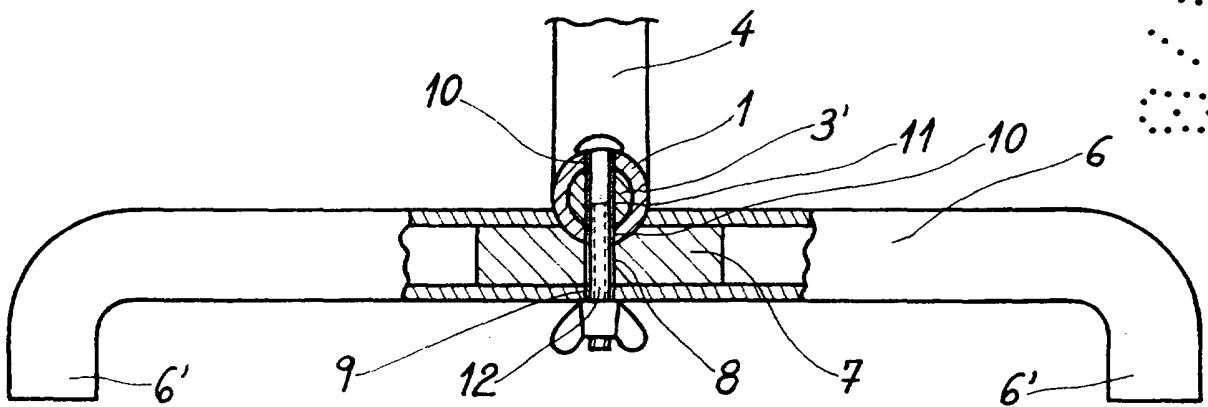


Fig. 3

Escala variable.

Madrid, 13 OCT. 1978

M. DE RAFAEL
P. *[Signature]*