

MINISTERIO DE INDUSTRIA Y ENERGIA

Registro de la Propiedad Industrial



ESPAÑA

238687
19 ES 11 21 10 Y
22 FECHA DE PRESENTACION
13 OCT. 1978

238687

20 FEB. 1979

MODELO DE UTILIDAD

Concedido el Registro de acuerdo con los datos que figuran en la presente descripción y según el contenido de la memoria aneja.

30 PRIORIDADES:	31 NUMERO	32 FECHA	33 PAIS
-----------------	-----------	----------	---------

47 FECHA DE PUBLICIDAD	51 CLASIFICACION INTERNACIONAL A63D
------------------------	--

54 TITULO DE LA INVENCIÓN "JUEGO DE PELOTA".

71 SOLICITANTE (S) INDUSTRIAS AL-GON, S.A.

DOMICILIO DEL SOLICITANTE Avd. del Caudillo, n.ºs. 359-361 SAN FELIU DE LLOBREGAT (Barcelona)
--

72 INVENTOR (ES)

73 TITULAR (ES)

74 REPRESENTANTE A. ARICHA FERNANDEZ.
--

El Modelo de Utilidad a que se refiere la presente Memoria está destinado a garantizar la fabricación y explotación exclusivas, en todo el territorio nacional, de un juego de pelota.

5. El presente se trata de un juego para el que no se necesita entrenamiento físico alguno, y en cambio, su práctica estimula los reflejos a la par que constituye una excelente diversión. Dada la organización de sus componentes, que a continuación se describirá ampliamente, es posible la participación, en dicho juego, de varios jugadores individuales, por parejas o de uno solo.

10. Para una correcta interpretación se describe, a continuación, un caso de realización práctica, a título de ejemplo, no limitativo de un juego según la invención, acompañándose de una hoja de dibujos en la que:

La fig. 1 representa una vista en alzado parcialmente seccionada del presente juego de pelota.

15. La fig. 2 corresponde a una vista en planta superior del mismo juego.

Y las figs. 3 y 4 ilustran sendas variantes de la disposición de dicho juego: sobre una mesa o suspendido del techo.

20. Según lo diseñado (figs. 1 y 2) el presente juego de pelota se compone de una especie de tolva -5- en forma de tronco de cono invertido, en cuyo fondo hay varios agujeros -6- (cuatro en el ejemplo) con un corto manguito exterior -7- cada uno, conformado con la misma tolva, y en los que se enchufa un extremo -9- de sendos conductos tubulares -8- acodados en ángulo obtuso; el otro extremo -10- de dichos conductos -8- queda enchufado a

35. su vez en el inicio anular de un vertedero -11- acanalado en forma curvocóncava que desemboca al exterior. Centrado en el fondo de la tolva -5-, y por su cara interior, sobresale un vástago -12- en el que se acopla giratorio el desviador estrellado -13-, compuesto por un tubo -14- de cuya cúspide parten radialmente varios brazos -15- delgados, equidistantes y notablemente inclinados hacia abajo.
40. Para la práctica de este juego, la tolva -5- se sitúa a cierta distancia de una superficie de rebote que podrá ser la de una mesa -16- (fig.3) o el mismo suelo -17- (fig. 4). Para el primer caso, se ha previsto una peana -20- con taladros -21- para su fijación con tornillos a la mesa -16- o superficie equivalente, y un pie vertical compuesto por uno o más tramos -22- acoplados mediante manguitos de unión -23-, y enchufado por un extremo en la propia peana -20- y por el otro en el manguito exterior -24- descendente del fondo de la tolva
45. -5-. Para el segundo caso, dicha tolva -5- lleva conformadas en su borde superior varias pestañas -25- a modo de orejetas, con un agujero -26-, al objeto de poder suspenderla del techo -18- mediante unas cuerdas -19-.
50. El desarrollo del juego es el siguiente: con la ayuda de una pala -27-, de las usadas para el tenis de mesa, se lanza una pelotita -28- hacia el interior de la tolva -5-; al incidir sobre el desviador -13- la pelotita -28- es dirigida hacia uno cualquiera de los agujeros -6-, pasando a través del conducto -8- y vertedero -11- respectivos para salir al exterior y caer finalmente al suelo -17- o sobre la mesa -16-. Después del primer bote, la pelotita -28- debe ser devuelta al
- 55.
- 60.

65. interior de la tolva -5- por el jugador correspondiente al conducto -8- por donde aquélla hubiera salido, y así sucesivamente.

Los conductos acodados -8- son orientables a derecha o izquierda girando en su manguito -7-, lo que permite agruparlos por parejas o incluso orientarlos hacia un mismo lado para el caso de un solo jugador.

70. Por otra parte, cabe destacar que los dos tramos que forman el ángulo de dichos conductos acodados -8- son de diferente longitud, y como sea que ambos extremos -9- y -10- de cada conducto -8- son machos, es posible enchufarlos al respectivo manguito -7- por el extremo del tramo corto o del tramo largo, (como se insinúa en la fig. 1 con líneas de trazo y punto) lo que sin duda hará variar la condición de las salidas de la pelota, tanto en altura como en extensión.

75. Como se habrá podido comprobar todos los elementos que componen el presente juego son fácilmente desmontables al objeto de poder embalarlos en una caja de dimensiones reducidas.

80. Se sobreentiende que en el presente caso, serán variables cuantos detalles de construcción y acabado, no alteren, cambien o modifiquen la esencia de la invención.

85. N O T A

90. Descrito el objeto y utilidad de la invención, lo que se declara como no divulgado ni practicado en España, comprende las siguientes reivindicaciones:

1ª.- Juego de pelota caracterizado porque se com-

95. pone de la propia pelota, una pala para cada jugador y una tolva común a todos que se sitúa a cierta altura de la superficie determinada, cual tolva tiene forma de tronco de cono invertido en cuyo fondo hay una serie de agujeros de mayor diámetro que la pelota y con manguito descendente de dicho fondo, comunicando dichos agujeros con sendos conductos tubulares acoplados por simple enchufado en cada uno de aquellos manguitos, cuales conductos están acodados y presentan dos tramos de diferente longitud que forman un ángulo obtuso, estando acoplados en el extremo inferior de tales conductos por simple enchufado también, sendos vertederos acanalados que resultan inclinados hacia abajo y desembocan al exterior;
100. por otra parte, en el interior de la tolva se ha previsto un desviador consistente en una estrella de brazos finos e inclinados hacia abajo, configurada en el extremo superior de un tubo que se acopla giratorio sobre un vástago emergente del centro del fondo de la tolva;
105. todo ello operativamente dispuesto para lanzar la pelota al interior de la tolva donde, al incidir en el desviador, será dirigido hacia uno cualquiera de los agujeros del fondo, pasando por el conducto y vertedero respectivos para salir al exterior y caer sobre la superficie de juego, y tras el primer bote, ser devuelta al interior de la tolva con la pala del jugador correspondiente por donde ha salido la pelota, y así sucesivamente.
110. 115.

120. 2a.- Juego de pelota, según la anterior reivindicación, caracterizado, porque, para el caso de utilizar una mesa como superficie de sustentación y de rebote, se ha previsto una peana dotada de medios de fijación

125.

a dicha mesa y un pié vertical compuesto por uno o más tramos desmontables que por un extremo se acopla a la peana y por el otro al centro de la cara externa del fondo de la tolva, la cual quedará situada a una altura conveniente.

130.

3a.- Juego de pelota, según las anteriores reivindicaciones, caracterizado porque en el borde superior de la tolva se han conformado varias pestañas a modo de orejetas, con agujero que permiten pasarles una cuerda y suspender la tolva del techo y a cierta distancia del suelo, que ahora será la superficie de rebote.

135.

4a.- JUEGO DE PELOTA.
Según se describe y reivindica en la presente Memoria descriptiva que consta de seis hojas foliadas y escritas por una sola cara y acompañada de una hoja de dibujos.

140.

Madrid, a 73 de Octubre de mil novecientos setenta y ocho.

P.A.,

M. Archa.
P. A.



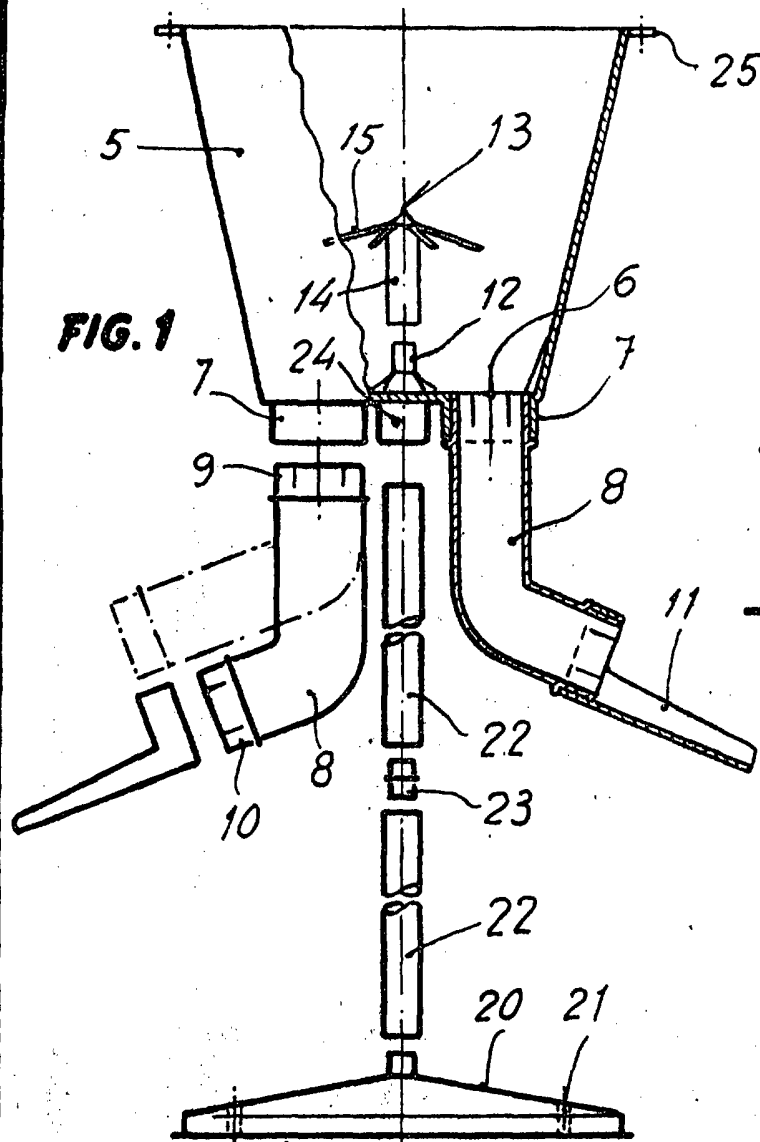


FIG. 1

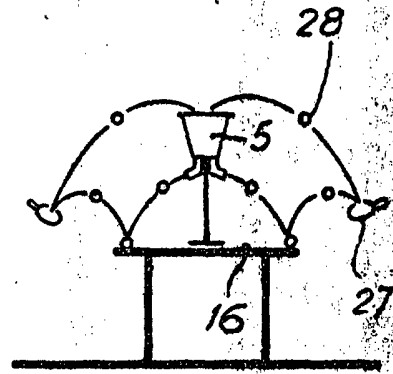


FIG. 3

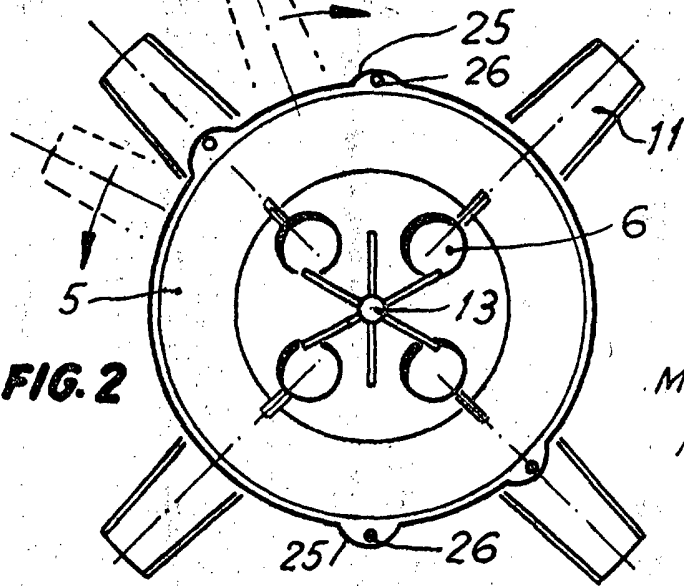


FIG. 2

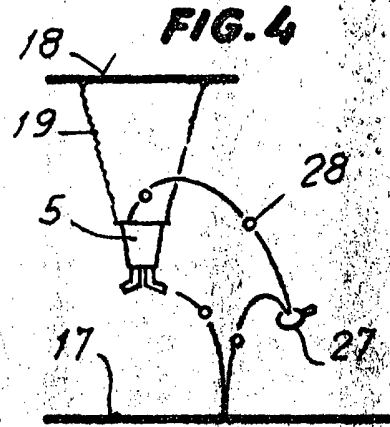


FIG. 4

Escala variable

Madrid, 3 Octubre 1978.

p.a.

A. Aricho
P.A.