



ESPAÑA

19	ES	11	NUMERO	10	Y
		21	238669		
		22	FECHA DE PRESENTACION		
			21 SET. 1978		

Concedido el Registro de acuerdo con los datos que figuran en el presente documento y según el contenido de la Memoria adjunta.

MODELO DE UTILIDAD

20 FEB. 1979

30 PRIORIDADES:		32 FECHA	33 PAIS
31 NUMERO			
Int. Cl.ª <u>E05B 57/00</u>			
47 FECHA DE PUBLICIDAD	51 CLASIFICACION INTERNACIONAL		
	E05B		
54 TITULO DE LA INVENCIÓN			
"DISPOSITIVO DE CIERRE Y BLOQUEO PERFECCIONADO".			
71 SOLICITANTE (S)			
D. José JARDI Serralta.			
DOMICILIO DEL SOLICITANTE			
PARETS DEL VALLES (Barcelona) - Via General Aranda, 9			
72 INVENTOR (ES)			
73 TITULAR (ES)			
74 REPRESENTANTE			
D. Alfonso Durán Olivella.			

MEMORIA DESCRIPTIVA

La presente memoria descriptiva y los dibujos complementarios adjuntos hacen referencia a un dispositivo de cierre y bloqueo perfeccionado, destinado para su aplicación en puertas interiores, con objeto de asegurar su cierre en las mejores condiciones de eficacia y constituyendo, al propio tiempo, un conjunto de gran efecto desde el punto de vista estético, en armonía con la puerta y demás componentes empleados.

El perfeccionamiento que aporta este nuevo dispositivo de cierre y bloqueo, con respecto a otras realizaciones ya conocidas y utilizadas para los mismos fines, estriba fundamentalmente en la simplicidad de su constitución, evitándose complicados y costosos mecanismos que, en la práctica, resultan fácilmente deteriorables, limitando las condiciones de servicio de la cerradura.

Asimismo, el presente dispositivo comporta un elemento de desbloqueo, practicable desde el exterior, de ventajosa utilización en los casos de necesidad, eliminando la engorrosa y dificultosa operación de descerrado de la puerta.

El dispositivo de cierre y bloqueo perfeccionado, que más adelante se describirá en detalle, está formado por dos componentes destinados a fijarse, en situaciones de correspondencia, en las caras interna y externa de la puerta, quedando ambos relacionados por un vástago axil que atraviesa la puerta. Ambos componentes están

integrados por sendas placas rectangulares alargadas, con sus bordes vueltos ortogonalmente, para constituir cajetines, de escasa profundidad, para alojamiento de los correspondientes mecanismos.

5. Las placas presentan taladros en sus zonas angulares, para la inserción de los elementos de fijación y un agujero, circundado por un expandido, realizado por deformación mecánica del propio material, para inserción de sendos pomos, acoplables en los extremos del vástago axil.
- 10.

15. La placa destinada a la cara interna de la puerta, comporta el mecanismo de bloqueo, practicable a través de un tetón, que se encuentra relacionado a una lámina desplazable, susceptible de situarse en dos posiciones, una de giro del pomo y otra inmovilizando el mismo.

20. La placa destinada a la cara externa de la puerta, comporta el elemento de desbloqueo, alojado en el interior del propio pomo, consistente en un perno que termina según una cabeza exterior accionable, ubicada en el exterior del pomo, estando el perno relacionado a un muelle elástico y afianzado, en el otro extremo, a la terminación del vástago axil. Al desplazar el perno, en el sentido de comprimir el muelle, se arrastrará solidariamente al vástago axil, desbloqueándose el conjunto, al quedar liberado, consiguientemente, el pomo interior.
- 25.

Para una mejor comprensión de las característi-

cas generales que concurren en este dispositivo de cierre y bloqueo perfeccionado, se acompañan a la presente memoria unos dibujos descriptivos, en los que se ha re-

5. presentado un caso práctico de realización del mismo, según los principios de las reivindicaciones, con la particularidad de que las figuras diseñadas deberán ser observadas en sentido amplio y general, y sin carácter restrictivo alguno, dada su condición meramente informativa.

10. En los dibujos:

La figura 1 es una representación, vista en sección principal, del dispositivo de cierre y bloqueo perfeccionado, objeto del presente Modelo de Utilidad.

15. La figura 2 es una representación, vista en sección según el plano II-II y situada en correspondencia con la proyección anterior, de este dispositivo.

20. La figura 3 es una representación, vista en sección según el plano III-III y situada, asimismo, en correspondencia con las proyecciones anteriores, del propio dispositivo.

La figura 4 es una representación, vista en sección según el plano IV-IV, relativa a un detalle de este dispositivo.

25. Al objeto de facilitar la localización de las distintas partes constitutivas en este dispositivo de cierre y bloqueo perfeccionado, se han situado números en las figuras, relacionados con las descripciones que se realizan a continuación.

Este dispositivo está formado por las placas soportantes -1- y -2- iguales, destinadas a la parte interna y externa de la puerta, respectivamente, y ambas con sus bordes -3- vueltos ortogonalmente, definiendo en sus esquinas taladros -4-, para la inserción de los correspondientes elementos de fijación.

Las placas presentan los agujeros -5- y -6-, para la inserción de los pomos -7- y -8-, afianzados por medio de las piezas -9- y -10- y los tornillos -11-, que penetran en el propio cuerpo de los pomos referidos. El vástago axil -12- relaciona ambos componentes, alojando sus tramos finales en las piezas -13- y -14- a las que se sujetan mediante los pasadores -29- diametral y -30- radiales. Las piezas -13- y -14- son solidarias de los discos -15- y -16-, adecuadamente vinculados por medio de -17- y -18-.

En la placa -1- se ha previsto una abertura -19-, en la que puede desplazarse el tetón -20-, solidarizado a la lámina -21-, la cual se interpone entre la placa y el disco -15-, con capacidad de situarse en dos posiciones, una posibilitando el giro del pomo -7- y otra inmovilizándolo. El fleje elástico -22-, facilita los correspondientes posicionamientos.

En el interior del pomo -8- se aloja, con facultad de desplazamiento, el perno -23- terminado según la cabeza -24-, sobresaliente al exterior del pomo para su accionamiento, introduciéndose el tramo extremo opuesto -25- en el interior de la cavidad -26-, prevista en

el vástago axil -12-, quedando éste y el perno vinculados, una vez realizada la embutición -27-.

Para proceder al desbloqueo del conjunto bastará actuar sobre la cabeza -24-, desplazando el perno -23- en el sentido de comprimir el muelle elástico -28-, con lo que se separará el vástago axil -12-, liberando a la pieza -13- y posibilitando el giro del pomo -8-.

Todo cuanto no afecte, altere, cambie o modifique la esencia del dispositivo descrito, será variable a los efectos del actual Modelo.



N O T A.

Se reivindica como objeto de este registro por Modelo de Utilidad:

- 1.- Dispositivo de cierre y bloqueo perfeccionado, del tipo de los que comprenden un par de placas soportantes, destinadas a fijarse en las caras interna y externa de la puerta, en las que se asocian sendos pomos, relacionados por medio de un vástago axil, comportando la placa aplicable a la cara interna de la puerta
5. un elemento de bloqueo, caracterizado esencialmente por el hecho de que el pomo correspondiente a la placa fijada en la cara exterior de la puerta, define en su interior una cavidad en la que se aloja un perno desplazable, sobresaliendo al exterior del pomo para constituir una
10. cabeza accionable, introduciéndose el tramo extremo opuesto en el interior de un hueco, previsto en el vástago axil, permaneciendo éste y el perno mutuamente vinculados merced a una embutición practicada en el vástago, comportando el perno un muelle elástico, siendo capaz
15. el perno de desplazar solidariamente en sus movimientos al vástago, para liberar el conjunto de la situación de bloqueo, posibilitando el giro del pomo exterior y consiguiente apertura de la puerta, y recuperando el perno la situación inicial por efecto del muelle elástico.
20. 25.

Sean cuales fueren las circunstancias que concurran en la esencialidad del Modelo de Utilidad definido en la anterior reivindicación, cuyo objeto es:

2.- "DISPOSITIVO DE CIERRE Y BLOQUEO PERFECCIONADO".

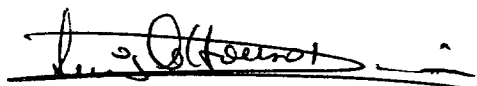
Consta la presente memoria de ocho hojas foliadas, mecanografiadas por una sola cara y de los dibujos unidos a la misma.

Barcelona, 21 SET. 1978

P.A. de D. José JARDÍ Serralta,

ALFONSO DURÁN

p. p.



Fdo.: Luis A. Durán Moyá

DV/pv.

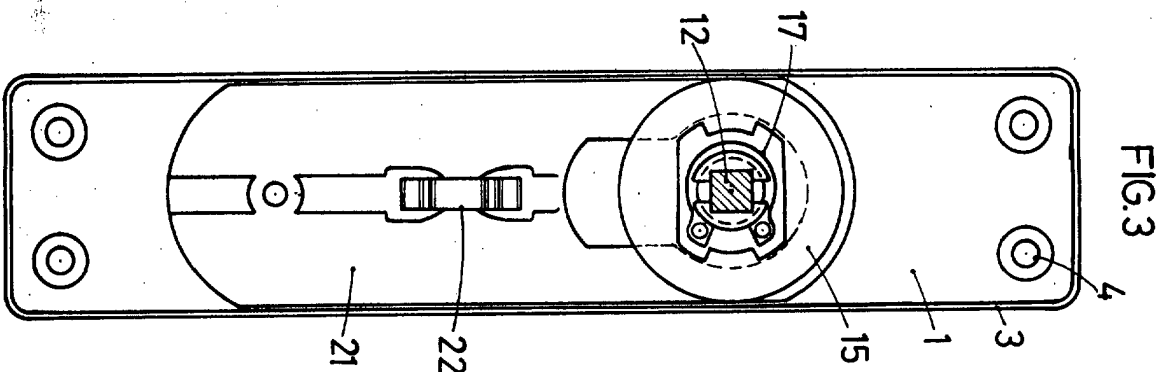


FIG. 3

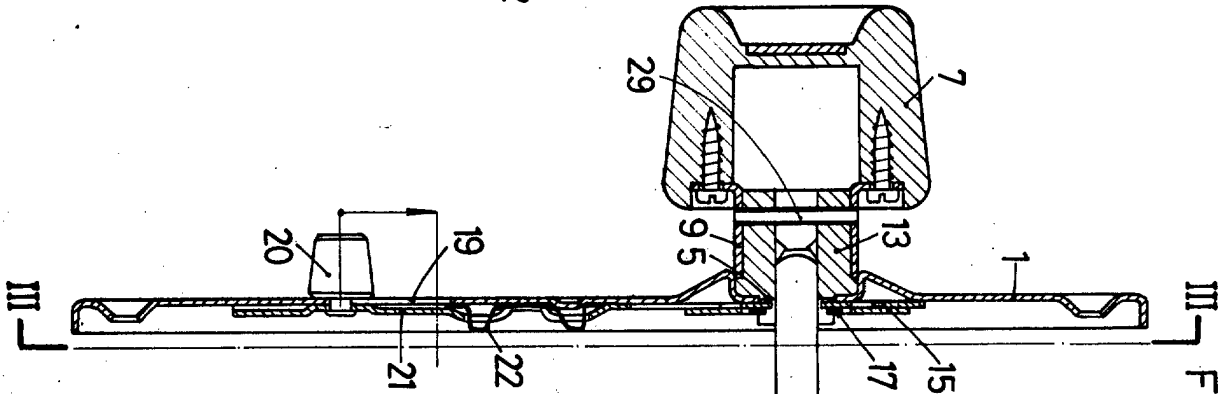


FIG. 1

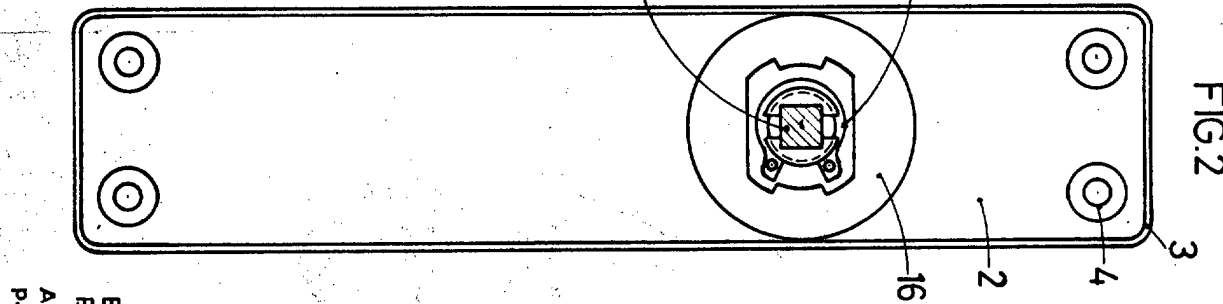
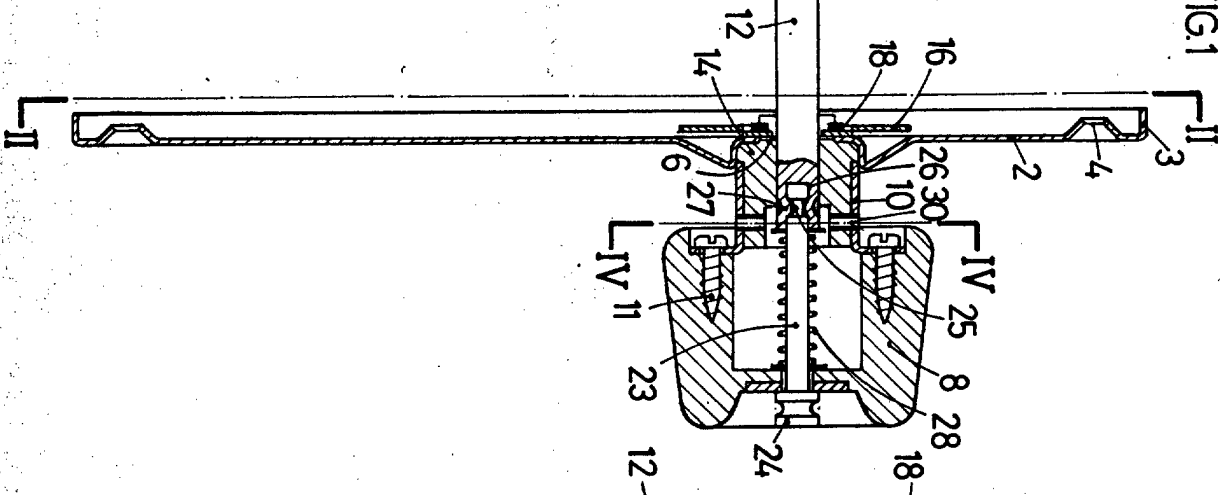


FIG. 2

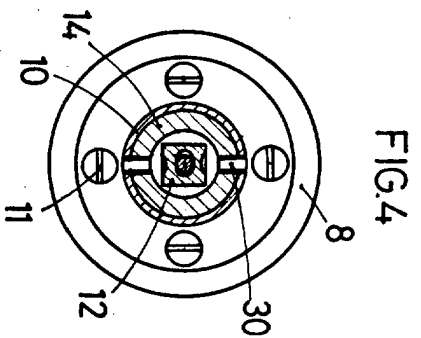


FIG. 4

ESCALA VARIABLE

BARCELONA, 21 SET. 1978
 P.A.
 ALFONSO DURÁN
 P.P.

Jose Jardí Serralta
 Fdo. Luis A. Durán Mayo