

MINISTERIO DE INDUSTRIA Y ENERGIA

Registro de la Propiedad Industrial



ESPAÑA

(10) ES	(11) NUMERO 238.658	(16) Y
	(21) FECHA DE PRESENTACION 11-10-78	

Concedido el Registro de acuerdo con los datos que figuran en la presente descripción y según el contenido de la memoria.

MODELO DE UTILIDAD

MCH

(30) PRIORIDADES:	(32) FECHA	(33) PAIS
(31) NUMERO		

(47) FECHA DE PUBLICIDAD	(51) CLASIFICACION INTERNACIONAL B24B
--------------------------	--

(64) TITULO DE LA INVENCIÓN LIJADORA PERFECCIONADA

(71) SOLICITANTE (S) D. JUAN ANTONIO EGUIGUREN LASCURAIN

DOMICILIO DEL SOLICITANTE Zona Industrial AVENDAÑO - ZARAUZ (Guipúzcoa)
--

(72) INVENTOR (ES)

(73) TITULAR (ES)

(74) REPRESENTANTE D. BERNARDO UNGRIA GOIBURU
--

1 El Estatuto vigente sobre Propiedad Industrial, de
26 de Julio de 1929, en su texto refundido publicado el 30
de Abril de 1930, establece los caracteres de patentabili-
5 objeto obtener ventajas sobre lo ya conocido, admitiendo
por consiguiente como patentables, las nuevas máquinas, a-
paratos, instrumentos, procesos de fabricación, etc. La am-
plitud de conceptos previstos como patentables, ha llevado
al legislador a aclarar (Artº. 46) que la enumeración con-
10 tenida en dicho cuerpo legal es puramente enunciativa y no
limitativa, haciéndola extensiva incluso a los descubrimien-
tos de tipo científico (Artº. 47).

15 El Decreto de 26 de Diciembre de 1947, recogiendo
la Orden de 18 de Noviembre de 1935, confirma el criterio
legal de que también serán patentables los instrumentos, ob-
jetos, o partes de los mismos, que aporten a la función a
que son destinados, un beneficio o efecto nuevo, y en defi-
nitiva que constituyan una mejora sustancial sobre lo ante-
riormente conocido.

20 Pues bien, a tenor de lo expuesto, y en base al ar-
ticulado que recoge los conceptos expresados, debe conside-
rarse, que la invención a que se refiere la presente memo-
ria, constituye una novedad industrial, con características
y ventajas que la hacen merecedora del privilegio de explo-
25 tación exclusiva que por ella se solicita, premiando así
los méritos de quien aporta a la industria del país una me-
jora efectiva y precisamente comprendida entre las enuncia-
das por la Ley como patentables. (Arts. 46 y 47 en relación
con el 171, en su nueva redacción afectada por la Orden de
30 18 de Noviembre de 1.935).

1 La presente invención, según se expresa en el enunciado de esta memoria descriptiva, se refiere a una lijadora perfeccionada.

5 La lijadora que la invención propone, concretamente, es del tipo de máquinas en donde el abrasivo viene determinado por una cinta o banda tendida sin-fin entre una pareja de rodillos o tambores. Uno de tales rodillos o tambores es el órgano motriz para la cinta sin-fin en virtud de su conexión al correspondiente motor eléctrico.

10 Actualmente, las máquinas lijadoras del tipo señalado utilizan como mejor medio para su accionamiento una transmisión por correa que se tiende entre poleas caladas en el árbol de salida de fuerza del motor y en el eje del rodillo o tambor motriz que junto con el conducido sustentan la cinta abrasiva.

15 Este sistema de transmisión, no obstante, presenta dos serios inconvenientes: Uno de orden técnico en virtud de la pérdida de potencia que se produce por el inevitable resbalamiento de la correa; y otro de carácter económico debido a roturas y mantenimiento.

20 Para soslayar los citados inconvenientes, el solicitante del presente modelo de utilidad ha previsto en las máquinas lijadoras la eliminación de cualquier sistema de transmisión entre el motor eléctrico y el correspondiente rodillo o tambor. En sustitución de dichos sistemas de transmisión, se ha ido a la conexión directa entre motor y rodillo, de forma que la pérdida de potencia es nula y el mantenimiento de la máquina queda reducido exclusivamente al abrasivo.

25 Con objeto de exponer con claridad la forma

1 de realización de la invención, ofrecida a título meramen-
te indicativo y, por consiguiente, sin caracter limitativo
alguno, se acompaña a la presente memoria descriptiva, for-
mando parte integrante de la misma, una única hoja de pla-
5 nos en donde la figura representada muestra esquemática-
mente y en sección el rodillo motriz de una máquina lijado-
ra directamente conexasiónado al motor eléctrico de acciona-
miento.

10 En la figura reseñada se muestra como el
referido rodillo o tambor (1) presenta en una de sus ba-
ses (2) el acoplamiento de un cojinete (3) para apoyo del
árbol (4) de salida de fuerza del motor (5), todo ello
dando lugar al establecimiento de la perseguida conexasión
directa entre tal motor (5) y la máquina lijadora.

15

20

25

30

1 Hecha la descripción a que se refiere la memoria
que antecede, es preciso insistir en que los detalles de
realización de la idea expuesta, pueden variar, es decir,
que pueden sufrir pequeñas alteraciones, basadas siempre
5 en los principios fundamentales de la idea, que son en esen-
cia los que quedan reflejados en los párrafos de la descrip-
ción hecha. En efecto, el Artículo 48 del Estatuto vigente
sobre Propiedad Industrial, establece como no patentables,
en su apartado tercero, "los cambios de forma, dimensiones,
10 proporciones y materias de un objeto ya patentado" fijando
así el criterio del legislador en el sentido de que paten-
tada una idea que pueda dar lugar a una realidad práctica
e industrializable, nadie podrá apoyarse en ella para, a
pretexto de haber introducido ligeras modificaciones, pre-
15 sentarla como nueva y propia.

Este principio, en cuanto al alcance de la protec-
ción del objeto patentado se refiere, se halla confirmado
por numerosas Sentencias del Tribunal Supremo, y entre -
ellas, como más terminantes, en las de fechas 16 de octubre
20 de 1954, 23 de enero de 1959, 20 de marzo de 1964 y otras.

Establecido el concepto expresado, en cuanto a la
amplitud que debe darse a la protección solicitada, se re-
dacta a continuación la Nota de Reivindicaciones, de acuer-
do con lo que se establece en el último párrafo del apar-
tado tercero del Artículo 100 de la Ley, sintetizando así
25 las novedades que se desean reivindicar:

NOTA DE REIVINDICACIONES

En resumen, el privilegio de explotación exclusi-
va que se solicita, recaerá sobre las reivindicaciones si-
30 guientes:

1 1ª.- LIJADORA PERFECCIONADA, que siendo del tipo
en las que el abrasivo constituye una cinta o banda que se
tiende sin-fin entre dos rodillos o tambores, uno conducido
y el otro motriz al estar en conexión con el oportuno motor
5 esencialmente se caracteriza porque coaxialmente en una de
las bases del referido rodillo o tambor motriz se ha pre-
visto el acoplamiento de un cojinete, cuyo anillo interno
apoya sobre la extremidad del árbol de salida de fuerza del
motor de accionamiento, estableciéndose, consecuentemente,
10 una conexión directa entre motor y rodillo o tambor.

 2ª.- Se reivindica por último como objeto sobre
el que ha de recaer el Modelo de Utilidad que se solicita
por: LIJADORA PERFECCIONADA.

15 Todo conforme queda descrito y reivindicado en la
presente memoria descriptiva que consta de seis páginas
mecanografiadas y dibujos adjuntos.

Madrid, 11 de Octubre de 1978

BERNARDO UNGRIA

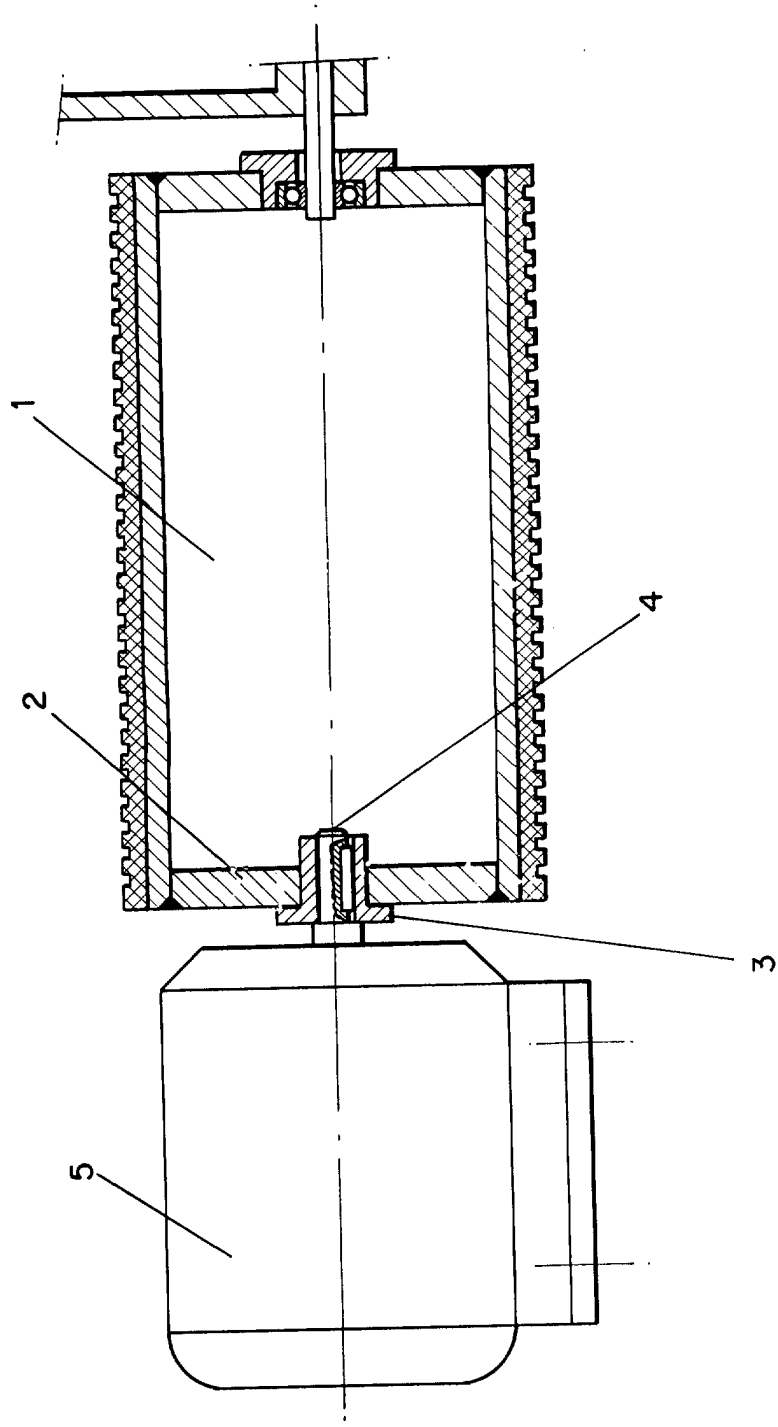
P.P.



20

25

30



ESCALA VARIABLE
Madrid, 26 de octubre de 1978
BERNARDO UNGRIA
P. P.