

MINISTERIO DE INDUSTRIA Y ENERGIA

Registro de la Propiedad Industrial



ESPAÑA

19 ES	11	238650	10 Y
	21		
	22	FECHA DE PRESENTACION	

20 FEB. 1979

MODELO DE UTILIDAD

Concedido el Registro de acuerdo con los datos que figuran en la presente descripción, según el contenido de la información adjunta.

30 PRIORIDADES:	32 FECHA	33 PAIS
31 NUMERO		
P 28 33 184.2	28 Julio 1978	Alemania

CADUCADO

47 FECHA DE PUBLICIDAD	61 CLASIFICACION INTERNACIONAL
	H03J

54 TITULO DE LA INVENCIÓN
"Disposición de teclas de apriete con órgano de ajuste".

71 SOLICITANTE (S)
Preh Elektrofleinmechanische Werke Jacob Preh Nachf. GmbH & Co.

DOMICILIO DEL SOLICITANTE
8740 Bad Neustadt/Saale, Schweinfurter Strasse 5 (Alemania)

72 INVENTOR (ES)

73 TITULAR (ES)

74 REPRESENTANTE
Carlos Fernández Candelas

El invento concierne a una disposición de teclas de apriete con órganos de ajuste, conmutación e indicación reunidos dentro de un alojamiento para formar una unidad constructiva y con memorias de canales en forma de resistencias de husillo conectadas como divisores de tensión, con las cuales con cada botón giratorio asociado en cada caso con una resistencia de husillo se puede ajustar y, por consiguiente, almacenar una tensión de manipulación, correspondiente a una sintonización de canal deseada para órganos de regulación y sintonización, así como en cada caso con una tecla de apriete asociada con cada resistencia de husillo para la conmutación selectiva de la tensión de manipulación almacenable mediante conexión con un carril de contacto común de la tensión de manipulación conducida por el contacto rozante a través del husillo a una pieza de contacto, estando dispuestas las teclas de apriete, que se desacoplan mutuamente, de modo desplazable en el alojamiento contra un resorte de recuperación.

Tales instalaciones de teclas de apriete son empleadas en diferentes formas de realización, preferiblemente en la sintonización y conmutación de receptores de alta frecuencia, tales como por ejemplo receptores de radio o de televisión. Mediante un único apriete de tecla se puede conmutar en cada caso la tensión de sintonización previamente ajustada y, por consiguiente, se puede conectar la estación o el canal asociado. El almacenamiento de la tensión de sintonización ajustada se efectúa en memorias -

de canales en la forma de resistencias de husillo conec-
tadas como divisores de tensión. Las formas de realiza -
ción hasta ahora conocidas de instalaciones de teclas de
apriete tienen una tecla de apriete, que en el estado -
5 apretado puede servir al mismo tiempo como botón de sin-
tonización. En este caso estas instalaciones de teclas -
de apriete están estructuradas de modo tal que la conmu-
tación y la sintonización de canales o la selección de -
la gema de frecuencias están reunidas en una sola unidad
10 constructiva, y se realizan con un único y sólo botón por
cada memoria de canal.

En aparatos manipulables a distancia y en los
llamados aparatos "perceptores o sensores" el sistema -
electrónico de conmutación desempeña la función de conmu-
15 tación de canales, de manera que para la función de memo-
ria se necesita un elemento constructivo sin ninguna fun-
ción de conmutación. Tales elementos constructivos de -
memoria son fabricados en grandes números de unidades de
una manera racional, por lo que resulta evidente emplear
20 los también para instalaciones completas de teclas de -
apriete con función de conmutación por medios mecánicos.

Es misión del presente invento crear una dispo-
sición de teclas de apriete del tipo mencionado al comien-
zo con utilización de un elemento constructivo de memoria
25 y un sistema mecánico de teclas consistente en pocas par-
tes y piezas, que conectan directamente contra los contac-
tos de conexión de memoria, estando previsto simultánea -

mente, para comodidad de servicio y manipulación, un indicador de conmutación de la tecla de apriete.

Esto se logra, de acuerdo con el invento, por el hecho de que el resorte de recuperación forma al mismo tiempo el carril de contacto. Otros detalles ventajosos - del invento se deducen de las reivindicaciones secundarias.

El invento y otros detalles se describen seguidamente con mayor detalle para dos ejemplos de realización, con ayuda de los dibujos.

De las figuras, la figura 1 muestra una vista en alzado delantera y lateral en perspectiva de una disposición de teclas de apriete; la figura 2 muestra una vista en alzado lateral y trasera en perspectiva de la disposición de teclas de apriete; la figura 3 muestra una sección a través de una parte de la disposición de teclas de apriete; la figura 4 muestra una vista superior sobre el carril de contacto; la figura 5 muestra una vista en alzado lateral de una tecla de apriete; la figura 6 muestra una vista en alzado lateral de una palanca basculante; la figura 7 muestra una vista superior sobre esta palanca basculante; la figura 8 muestra una vista en alzado parcial en perspectiva de la disposición de teclas de apriete;

la figura 9 muestra una sección a través de una disposición de indicadores iluminados;

la figura 10 muestra una vista superior sobre esta disposición de indicadores iluminados;

5 la figura 11 muestra una vista en alzado parcial en perspectiva de la disposición de indicadores luminosos con diferentes soportes coloreados;

la figura 12 muestra una representación en perspectiva del conmutador cambiador de banda de frecuencia en alzado parcial;

10

la figura 13 muestra una sección a través de una parte de otra disposición de teclas de apriete;

la figura 14 muestra una representación en perspectiva de un medio de intercepción de rayos luminosos para esta instalación de teclas de apriete.

15

La disposición de teclas de apriete representada en la figura 1 posee ocho teclas de apriete para conmutar las tensiones de sintonización previamente ajustadas en las memorias de canales individuales. Evidentemente, puede imaginarse también un número de teclas de apriete distinto del indicado aquí. La instalación de teclas de apriete propiamente dicha consiste en un alojamiento de armazón 1, dentro del cual están reunidos órganos de ajuste, conmutación e indicación para formar una unidad constructiva.

20

25

En el caso del ejemplo de realización representado en la figura 1 los órganos de ajuste individuales pa

ra la intensidad de sonido, la claridad de imagen, el contraste, etc., consisten en varias resistencias deslizantes 2, las cuales están dispuestas por debajo de la fila de teclas de apriete. En lugar de resistencias deslizantes pueden encontrar utilización también resistencias giratorias. En este caso resulta evidente que la disposición de estos órganos de ajuste independientemente de que se trate en él de resistencias deslizantes o de resistencias giratorias, es posible también en una colocación lateral o por encima de la fila de teclas de apriete.

Las resistencias deslizantes aquí representadas consisten, de modo conocido, en un elemento de resistencia y en una pista colectora. Ambos elementos son puentes eléctricos a través de un resorte de contacto rotante a base de metal, que está fijado a un soporte de resortes. Este soporte de resortes está guiado dentro de un alojamiento 3 de resistencias, el cual a su vez está fijado en el alojamiento de armazón. Esto tiene la ventaja de que el alojamiento de resistencias puede encontrar utilización también por separado como una propia unidad constructiva. Desde el soporte de resortes sobresale un apéndice a través de la rendija del alojamiento de armazón, estando estructurado el extremo libre del apéndice en forma de lengüetas elásticas, sobre las cuales se puede hacer saltar elásticamente un botón de manipulación 4. La terminación del alojamiento de resistencias la forma una placa de material aislante de papel duro baquelizado, so-

bre la cual están fijados el elemento de resistencia y la pista colectora mediante una técnica de rebordeado. Las correspondientes piezas de conexión soldadas 5 del elemento de resistencia y la pista colectora sobresalen por abajo desde el alojamiento.

Como órganos de conmutación está fijado en el alojamiento de armazón 1, por ejemplo, un interruptor patrón. También este interruptor patrón posee un propio alojamiento 6 de interruptor patrón, de manera que éste puede ser empleado por sí sólo como propia unidad constructiva. Dado que el sistema de conmutación no tiene ninguna importancia para la invención, tampoco se representa ningún detalle del mismo en la figuras. Solamente son visibles las piezas 7 de conexión soldadas de interruptor patrón y sobresalen por pares desde el alojamiento 6 de interruptor patrón. Este alojamiento de interruptor patrón se compone de varias piezas, que están reunidas y montadas conjuntamente según una técnica conocida por encaje por salto elástico. Con ayuda de un sistema mecánico de encaje con conmutación continua deslizante por levas y un resorte laminar 8, el cursor puede ser llevado a dos posiciones de encaje. El sistema mecánico de encaje con conmutación continua deslizante por levas consiste en un rebajo con forma de corazón en el cursor, que dependiendo del transcurso de las levas tiene diferentes profundidades en la forma de escalones y rampas, De este modo una espiga es obligada a atravesar y recorrer el rebajo sólo en una di-

rección. La espiga es apretada contra el fondo del rebajo con ayuda de un resorte laminar 8 fijado sobre el lado superior del alojamiento de interruptor patrón.

Otro órgano de conmutación fijado en el alojamiento de armazón lo constituye el interruptor de control automático de frecuencia (AFC) 9. Las correspondientes piezas de conexión soldadas 10 del interruptor AFC sobresalen por arriba desde el alojamiento de interruptor AFC. También este interruptor forma por sí sólo una propia unidad constructiva.

La barra empujadora 11 del interruptor AFC puede ser accionada o bien directamente o bien indirectamente con ayuda de una puerta abatible 12. Esta puerta abatible está apoyada lateralmente de manera capaz de girar en el alojamiento de armazón 1. Si la puerta abatible es cerrada, al mismo tiempo es movida con ello la barra empujadora 11, de manera que es conmutado el interruptor AFC. Mediante la puerta abatible son cubiertos los órganos de ajuste para la sintonización de canales y los órganos de conmutación para la selección de la gama de frecuencias con los pertinentes órganos indicadores. Esto es así debido a que estos órganos de ajuste, conmutación e indicación no deben ser directamente accesibles durante el funcionamiento normal del aparato. Mediante la utilización de una puerta abatible se evita de este modo una manipulación falsa o errónea del aparato, inhabil o impensada. Dado que los órganos de ajuste tanto para la sintonización de cana-

les como también los órganos de conmutación para la selección de la gama de frecuencias están situados en un entrante 13 del alojamiento de armazón 1 y muy próximos unos junto a otros, éstos ya no pueden ser accionados cómodamente con los dedos. Para el ajuste se necesitan medios auxiliares tales como por ejemplo un destornillador o una llave enchufable o encajable 14. Tal llave encajable de material sintético está dispuesta en el lado interior de la puerta abatible.

10 Detrás del entrante del alojamiento de armazón se encuentra el alojamiento de memorias 15 propiamente dicho. En éste se encuentran resistencias de husillo, que constituyen las memorias de canales. Estas consisten en un husillo 16, a lo largo del cual está guiado un soporte 15 de resorte, sobre el cual está fijado un resorte rotante, el cual establece una unión eléctrica entre la resistencia 18 y el husillo 16. Mediante la posición del soporte de resorte se ajusta la tensión de sintonización. Las resistencias individuales están colocadas unas junto a otras sobre una placa 19 de material aislante, que está sostenida en el alojamiento de memorias 15. Junto a un extremo, el husillo tiene un botón giratorio 20, que penetra en el entrante 13 del alojamiento de armazón y que posee un rebordeado estructurado de manera estriada o agarrrable de cualquier otro modo. El botón giratorio 20 está provisto con una cavidad 21, que posee un determinado perfil interior. Para la sintonización, la llave encajable 14

es encajada dentro de esta cavidad 21, teniendo también la llave encajable un perfil exterior, que coopera con el perfil interior en el sentido de un arrastre.

El correspondiente soporte 17 de resorte posee un vástago adyacentemente conformado 22 que penetra dentro de un agujero oblongo 23 de un órgano indicador 24. Este agujero oblongo se extiende por toda la zona de sintonización. El órgano indicador propiamente dicho consiste en lengüetas indicadoras 25 dirigibles hacia fuera, que poseen en la zona del tramo de ajuste este agujero oblongo y que están adyacentemente conformadas y articuladas de una sola pieza con un extremo en un carril de fijación 26. Este carril de fijación es común para todos los órganos indicadores y está sostenido en el alojamiento de memorias 15 con ayuda de una unión por salto elástico. El otro extremo de los órganos indicadores está doblado en ángulo, siendo visible esta porción doblada en ángulo 27 en una rendija 28 existente en el entrante del alojamiento de armazón. El agujero oblongo 23 propiamente dicho está ligeramente curvado, de manera que las lengüetas indicadoras 25 son dirigidas hacia fuera dependiendo de la posición del soporte de resorte. De este modo es posible indicar con facilidad la correspondiente posición del soporte de resorte y, por consiguiente, la tensión de sintonización ajustada.

Con la llave encajable 14 se pueden accionar también los órganos de conmutación para la selección de

la gama de frecuencias, los cuales son accesibles en el
entrante 13 del alojamiento de armazón 1 tras abrir la
puerta abatible 12. Este órgano de conmutación consiste,
tal como puede verse en la figura 12, en un árbol refor-
5 zado 29, a cuya periferia están fijados resortes de con-
tacto 30 con diferentes longitudes, y el cual está apoya-
do de manera capaz de girar en un agujero 31 del aloja-
miento de memorias 15. Con los resortes de contacto 30 -
está unido además un resorte de encaje 32, el cual coope-
10 ra con correspondientes rebajos de encaje 33 del agujero,
encajando en ellos. El número de los rebajos de enca-
je corresponde al número de las gamas de frecuencias pre-
viamente seleccionables. Un igual número de carriles co-
lectores 34 está fijado transversalmente a los árboles,
15 estando dispuestos los carriles unos junto a otros en
el alojamiento de memorias 15. Uno de los extremos del
carril colector está conducido hacia fuera del alojamien-
to de memorias para la puesta en contacto. Dependiendo de
cómo se ha hecho girar el árbol 29, uno de los resortes
20 de contacto 30 de diversas longitudes toca a su carril co-
lector asociado. En la figura 12 cada uno de los tres ár-
boles es hecho girar a una posición de conmutación distin-
ta. A través de los resortes de contacto 30 se conduce la
tensión a un primer contacto de alambre 35. A través de -
25 un segundo contacto de alambre 36, que está en unión o co-
nexión eléctrica con un extremo del husillo, es conducida
la tensión de sintonización. Ambos contactos de alambre -

sobresalen a través de orificios en una prolongación 37 - del alojamiento de armazón 1 (figura 3).

Esta prolongación 37 abierta por un lado es rectangular y está estructurada en forma de bote con un fondo, con dos paredes laterales y con una pared trasera. Los
5 contactos de alambre ya mencionados sobresalen a través de orificios del fondo. La prolongación propiamente dicha está conformada adyacentemente al alojamiento de armazón, de manera tal que sobresale perpendicularmente con respecto
10 al lado frontal, estando formada la pared delantera por el armazón de alojamiento propiamente dicho.

En la prolongación 37 están dispuestas de modo desplazable unas junto a otras ocho teclas de apriete 38, cuyo apoyo se encuentra en la pared delantera y en la pared trasera. Estas teclas de apriete consisten en barras
15 de conmutación 39 estrechas y alargadas, pudiendo estar provista en caso necesario con un botón de accionamiento. La parte que sobresale desde el alojamiento de armazón por el lado frontal. En la figura 5 se representa a escala
20 la aumentada una barra de conmutación. Cada barra de conmutación tiene en el lado inferior varios apéndices 40 adyacentemente conformados. A través de las lengüetas de salto elástico 73 están sostenidas las barras de conmutación en el alojamiento de armazón.

25 En el fondo de la prolongación 37 está apoyado un carril de bloqueo 41 cargado por resorte, deslizable transversalmente con respecto a las barras de conmutación

39, el cual carril de bloqueo sirve de modo conocido para desacoplar mutuamente las barras de conmutación. También de modo transversal a las barras de conmutación están sostenidos en el fondo unos carriles de contacto 42. Un

5 carril de contacto consta, tal como se desprende de la figura 4, en una parte de unión 43, en una parte de conexión soldada 44 conducida hacia fuera de la prolongación y un número de partes de resorte 45 que corresponde al número de las barras de conmutación. Estas partes de re-

10 sorte 45 están estructuradas con forma de U, estando unido un extremo con la parte de unión 43, mientras que el extremo libre coopera con los apéndices 40 de la barra de conmutación. El carril de contacto, que se encuentra en la proximidad de la pared trasera, sirve para conectar

15 de modo pasante la tensión de sintonización y el carril de contacto que se encuentra dispuesto aproximadamente en el centro de la prolongación sirve para conectar la tensión para el conmutador de la gama de frecuencias. Si se comprime una barra de conmutación 39, a través de los

20 apéndices 40 son comprimidos los extremos libres de las partes de resorte contra los correspondientes contactos de alambre 35 ó 36. Las partes de resorte 45 y, por consiguiente, el carril de contacto sirven de este modo simultáneamente como resortes de recuperación para la barra

25 de conmutación 39, y también como miembro de unión eléctrica. Dado que la parte de unión 43 es fabricada a base de chapa elástica, posee un relieve continuo 46 que se ex-

tiende casi por toda su longitud, con el fin de conferirle una mayor estabilidad, especialmente en lo que se refiere al sostenimiento en el fondo.

Dado que estas instalaciones de teclas de apriete son empleadas también en aparatos de televisión, con los cuales se pueden conectar registradores o grabadores de vídeo, mediante una de las barras de conmutación se acciona un interruptor 47 adicional (figura 2). Este consiste en una pieza de material aislante, en la que están em-
10 potradas dos lengüetas de resorte de contacto aisladas entre sí. Si es comprimida la correspondiente barra de conmutación, una de las lengüetas de resorte de contacto es comprimida contra la otra, de modo que se produce una
unión eléctrica.

15 Con el fin de poder reconocer mejor, incluso desde la lejanía, la posición de las teclas de apriete, la instalación de teclas de apriete está provista con una
disposición adicional 48 de indicadores iluminados. Esta consiste, según puede verse en la figura 10, en varios
20 fotoconductores 49 que están guiados en forma de estrella desde un centro de iluminación hasta las teclas de apriete individuales, y cuyos extremos 51 pueden verse en una
ventana de la superficie frontal. El centro de iluminación propiamente dicho consiste en un portalámparas 52
25 de material sintético transparente, dentro de cuyo espacio hueco 53 está insertada una lámpara 54. Los extremos de los fotoconductores, que conducen a teclas de apriete,

poseen medios de intercepción de rayos luminosos, estando interceptados los rayos luminosos cuando no está aprieta la tecla de apriete, de manera que están oscuros los extremos visibles en las ventanas. Está presente otro fotoconductor 55 que no tiene ningún medio de intercepción de rayos luminosos. Tan pronto como al aparato de televisión se ha aplicado tensión mediante el interruptor patrón, se ilumine la parte visible del extremo e indica, por consiguiente, la disposición para funcionar.

Los medios de intercepción de rayos luminosos - consisten, en el caso del ejemplo de realización representado en las figuras 6 y 7, en una palanca 56 de dos brazos, la cual puede ser hecha bascular por la tecla de apriete. La palanca propiamente dicha consiste en una parte de base 57, de la que salen el primer brazo y el segundo brazo. El primer brazo 58 tiene un muñón 59 conformado lateralmente, que está guiado en un agujero oblongo 60 de la barra de conmutación 39. Este agujero oblongo se extiende perpendicularmente a la dirección de desplazamiento de la barra de conmutación. El segundo brazo 61 dispuesto casi en ángulo recto con respecto al primer brazo, posee una porción doblada en ángulo 62, que penetra dentro de un rebajo 63 del fotoconductor en la posición de reposo de la barra de conmutación (véase figura 8). Este rebajo es más ancho que la anchura del fotoconductor. El extremo del fotoconductor está unido mediante puentes de sostén 64 laterales, que no conducen nada de luz, con la

restante porción del fotoconductor. Si entonces la porción
doblada en ángulo 62 se extiende dentro del rebajo 63, en-
tonces el extremo está oscuro. Si se comprime la barra de
conmutación, la porción doblada en ángulo 62 es hecha bas-
5 cular hacia fuera desde el rebajo 63, de manera que los ra-
yos luminosos tienen a través del rebajo 63 camino libre
hasta el extremo visible. Con el fin de hacer posible la
basculación de las palancas, todas las palancas con su par-
te de base 57 están ensartadas y apoyadas de manera capaz
10 de girar sobre un árbol 65 sostenido en el alojamiento de
armazón. Además de ello el primer brazo dispone de el me-
nos un estrechamiento 66 junto a su soporte junto a la par-
te de base. De esta manera el brazo está estructurado elás-
ticamente. Esto es importante toda vez que el segundo bra-
15 zo, por razones de sitio, no puede ser hecho bascular en
mayor distancia que hasta la posición de conexión de la
barra de conmutación. No obstante, ambos brazos están uni-
dos rígidamente entre sí. Para las barras de conmutación
está prevista, no obstante, una carrera en exceso. Esta
20 es necesaria si en un caso estén comprimidas por descuido
todas las barras de conmutación. Una desaplicación sin ca-
rreira en exceso no podría realizarse para este caso espe-
cial. No obstante, por las propiedades elásticas del pri-
mer brazo se hace realizable una carrera en exceso, sin -
25 que sean dañados los brazos de la palanca.

Los fotoconductores consisten en material sinté-
tico transparente como el vidrio y translúcidos, de manera

que los extremos visibles aparecen claros o blancos cuando está comprimida la barra de conmutación. Existe también la posibilidad de una indicación coloreada. En principio, podría utilizarse un material sintético teñido. Sin embargo, es más sencillo tomar un soporte coloreado especial que está insertado entre la lámpara y el portalámparas en el espacio hueco. Si todas las teclas de apriete han de tener la misma indicación coloreada, es suficiente tomar un soporte coloreado 67 de forma anular, que está estructurado con un sólo color. No obstante, si las teclas de apriete deben poseer indicaciones multicolores, otro soporte coloreado 68 puede estar teñido con el color deseado en los lugares que conducen a los correspondientes fotoconductores desde el centro de iluminación. Si uno de los colores deseados es el blanco, ésto puede ser realizado de manera sencilla mediante una interrupción 70 del soporte coloreado 69, de manera que el anillo está abierto en el lugar deseado. También existe la posibilidad de estructurar de dos partes el soporte coloreado 71, 72, siendo de forma de corona las dos partes que tienen a elección diferente coloración. Ambas partes están dispuestas una con respecto a la otra de manera tal que las púas teñidas de las partes individuales penetran en el rebajo de la otra parte, y a la inversa. Algunas de estas formas posibles de estructuración del soporte coloreado se representan en la figura 11, sin que se pretenda abarcar todas las posibles.

En las figuras 13 y 14 se representa otro ejem-

plo de realización del invento. Esta instalación de teclas de apriete posee dos filas de teclas de apriete, situadas una junto a otra. Dado que la prolongación del alojamiento del armazón es igual para ambas formas de realización, como consecuencia de ello, las teclas de apriete están estructuradas de modo diverso, según cual sea la fila en que estén situadas. La tecla de apriete 74 situada abajo en la figura 13 posee aproximadamente la forma de la tecla de apriete 38. Mediante lengüetas laterales de sostén 90 se sostiene esta tecla de apriete 74 en el alojamiento de armazón. La guía propiamente dicha se efectúa, igual que en el caso de la tecla de apriete 38, en la pared trasera de la prolongación 37 del alojamiento de armazón. En la otra fila se encuentra la tecla de apriete 75, que también está guiada en la pared trasera de la prolongación 37 del alojamiento de armazón. Al contrario que la tecla de apriete 74, esta tecla de apriete 75 tiene una prolongación lateral 76, cuyo extremo sobresale desde el lado delantero del alojamiento de armazón como parte de accionamiento.

Conformado junto a la tecla de apriete 74 se encuentra un apéndice en forma de pieza moldeada 77, que tiene pendientes de aproximación 78. Estas pendientes de aproximación 78 cooperan con las superficies inclinadas 79 de una parte de aproximación 80. La parte de aproximación forma parte de otra forma de realización de los medios de intercepción de rayos luminosos. Estos me-

dios consisten en una parte de puente 81 a modo de cámara, provista con lengüetas de sostén 83 adyacentemente conformadas, la cual parte de puente está fijada con ayuda de vástagos de puente 82 con el lado trasero del lado frontal del alojamiento de armazón. Esta parte de puente se extiende por todo el lado frontal del alojamiento de armazón. A través de un arco 84 con forma semicircular, que actúa como articulación, está conformado de una sola pieza junto a las lengüetas de sostén 83 un miembro de basculación 85. La parte de aproximación 80, ya mencionada, es componente de un miembro de basculación 85. Con el fin de evitar una acumulación de material y, por consiguiente, una deformación de la parte de aproximación 80, ésta es provista con un entrante 87 a modo de cubeta. Junto al extremo libre del miembro de basculación, está presente aproximadamente en ángulo recto una porción doblada 86, la cual, según se desprende de la figura 13, penetra dentro de un rebajo del fotoconductor 49. El modo de funcionamiento corresponde al que ya se describió en la otra forma de realización.

Mientras que la tecla de apriete 74 tiene el apéndice en forma de pieza moldeada 77 lateralmente conformado, la pendiente de aproximación 78 está presente junto a la prolongación lateral 76 en el caso de la tecla de apriete 75. Ambas son iguales en cuanto al modo de funcionamiento.

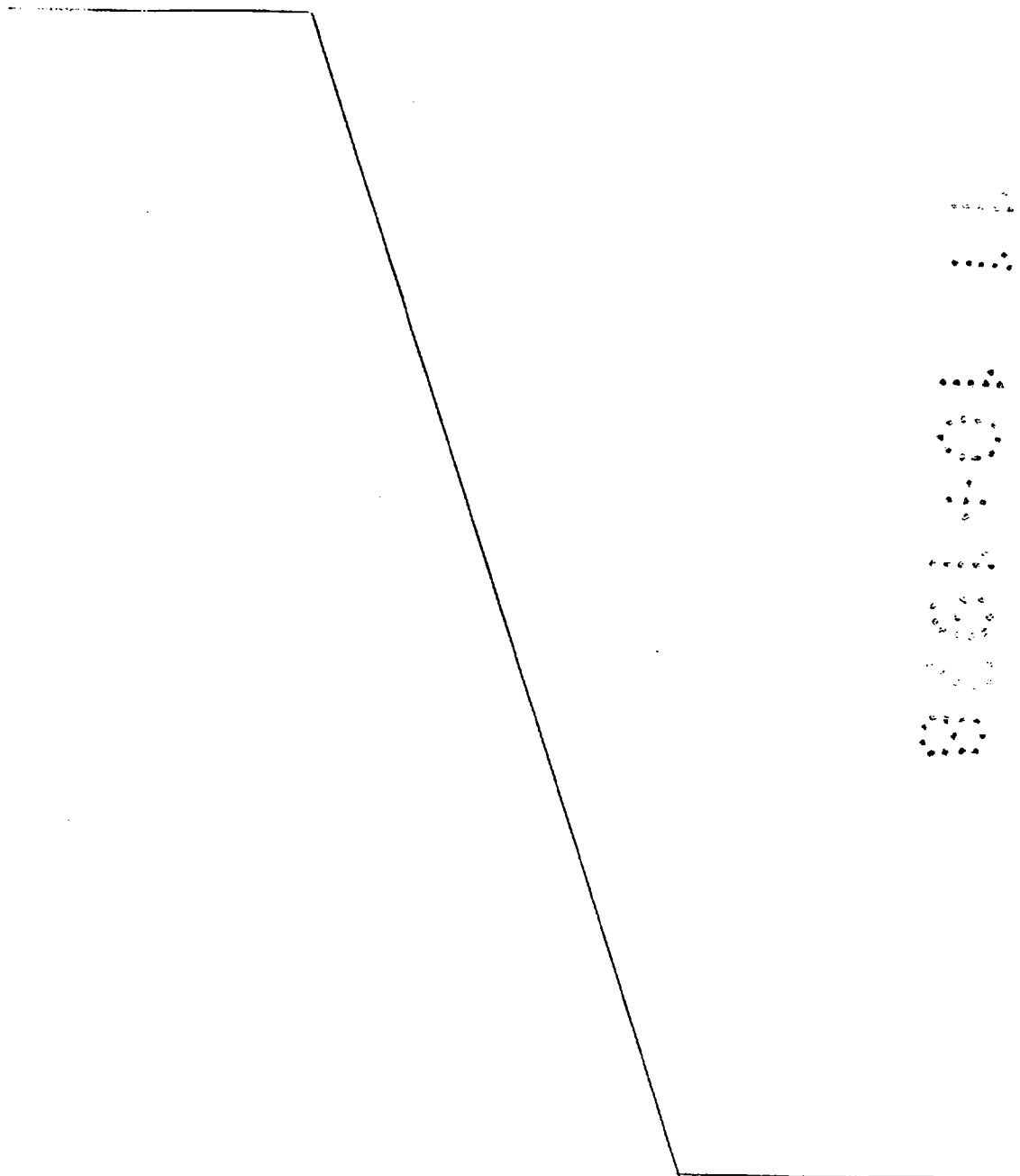
Dado que la posición de cada tecla de apriete debe ser indicada mediante una disposición adicional de indi

cadore*s* iluminados, para cada una de las teclas de apriete 75 situadas en la segunda fila un ramal fotoconductor 88 está doblado desde el plano, en el que se encuentran el - centro de iluminación y los otros fotoconductores 49. Pa-
5 ra que estos ramales fotoconductores puedan ser conducidos a través de los miembros de basculación, los miembros de - basculación, que cooperan con las teclas de apriete 75, p*o* seen estrechamientos 89 (figura 14).

En el caso de la primera forma de realización -
10 de la disposición de indicadores iluminados, tal como se - desprende de la figura 10, el rebajo 63, dentro del que pe-
netra la porción doblada en ángulo 62, está dispuesto casi junto al extremo del fotoconductor. Por la presencia de un ramal fotoconductor doblado o por la disposición en dos fi-
15 las de las teclas de apriete ya no puede ser resuelto este problema de una manera sencilla desde el punto de vista constructivo. El rebajo está incorporado, por lo tanto, de-
lante de la porción doblada del ramal fotoconductor aproxima-
20 damente en el centro de su longitud para todos los foto- conductores. Por esta modificación se hizo necesaria una acomodación constructiva de los medios de intercepción de rayos luminosos, tal como se representó en las figuras 13 y 14 y se describió en lo que antecede.

Si bien las características del invento han sido
25 descritas, y representadas en las figuras, con ayuda de dos ejemplos de realización de una instalación completa de teclas de apriete compuesta de varias unidades constructivas,

sin embargo la aplicación del invento no está limitada a ellas. Así, evidentemente, características individuales - pueden encontrar utilización también en el caso de una undad constructiva individual separada de la instalación completa de teclas de apriete, por ejemplo en un teclado mecánico con varias teclas de apriete.



- REIVINDICACIONES -

1.- Disposición de teclas de apriete con órganos de ajuste, conmutación e indicación reunidos dentro -
de un alojamiento para formar una unidad constructiva y -
5 con memorias de canales en forma de resistencias de husillo, conectadas como divisores de tensión, con las cuales con cada botón giratorio asociado en cada caso con una resistencia de husillo se puede ajustar y, por consiguiente, almacenar en cada caso una tensión de manipulación, correspondiente a una sintonización de canal deseada para
10 órganos de regulación y sintonización, así como en cada caso una tecla de apriete asociada con cada resistencia de husillo, para la conmutación selectiva de la tensión de manipulación almacenable, mediante conexión con un
15 carril de contacto común de la tensión de manipulación conducida por el contacto rozante a través del husillo a una pieza de contacto, estando dispuestas las teclas de apriete, que se desacoplan mutuamente, de modo desplazable en el alojamiento contra un resorte de recuperación, caracterizada porque el resorte de recuperación forma al mismo
20 tiempo el carril de contacto.

2.- Disposición, según reivindicación anterior, caracterizada porque el carril de contacto consiste en una parte de unión con una parte de conexión soldada con
25 ducida fuera del alojamiento y con un número de partes de resorte correspondiente al número de las teclas de apriete.

3.- Disposición, según reivindicaciones anteriores, caracterizada porque la parte de resorte está - estructurada con forma de U y con uno de sus extremos - está unida con la parte de unión, mientras que el extre-
5 mo libre se apoya elásticamente en la posición de conmutación de la tecla de apriete en la pieza de contacto.

4.- Disposición, según reivindicaciones anteriores, caracterizada porque la tecla de apriete consiste en una barra de conmutación guiada en el alojamiento,
10 que tiene al menos un apéndice adyacentemente conformado, estando sostenido en caso necesario un botón de accionamiento en la parte de la barra de conmutación que sobresale fuera del alojamiento.

5.- Disposición, según reivindicaciones anteriores, caracterizada porque la posición de cada tecla
15 de apriete es visible mediante una disposición adicional de indicadores iluminados.

6.- Disposición, según reivindicaciones anteriores, caracterizada porque la disposición de indicadores
20 iluminados es formada por varios fotoconductores que salen en forme de estrella desde un centro de iluminación los cuales fotoconductores tienen en sus extremos enfren-
tados a las teclas de apriete unos medios de intercepción de rayos luminosos, los cuales son accionados por despla-
25 zamiento de la tecla de apriete asociada.

7.- Disposición, según reivindicaciones anteriores, caracterizada porque los medios de intercepción

de rayos luminosos consisten para cada tecla de apriete en una palanca basculante de dos brazos con una parte base, cuyo primer brazo, que sale de la parte de base, está en conexión operativa con la barra de conmutación y cuyo
5 segundo brazo que también sale de la parte de base, posee en el lado extremo una porción doblada en ángulo, que en posición de reposo de la tecla de apriete penetra en un rebajo del fotoconductor con el fin de interceptar el rayo luminoso.

10 8.- Disposición, según reivindicaciones anteriores, caracterizada porque todas las palancas basculantes están apoyadas de modo susceptible de bascular con su parte de base alrededor de un árbol dispuesto en el alojamiento.

15 9.- Disposición, según reivindicaciones anteriores, caracterizada porque el primer brazo tiene un muñón conformado lateralmente, que está guiado en un agujero oblongo de la barra de conmutación, presente perpendicularmente a la dirección de desplazamiento, con el fin de producir una basculación de la palanca basculante al desplazar la tecla de apriete.

20 10.- Disposición, según reivindicaciones anteriores, caracterizada porque el primer brazo tiene, por lo menos, un estrechamiento junto a su soporte de sostén en la parte de base.

25 11.- Disposición, según reivindicaciones anteriores, caracterizada porque el centro de iluminación con

siste en un portalámparas a base de material sintético transparente, en cuyo espacio hueco se encuentra una lámpara.

5 12.- Disposición, según reivindicaciones anteriores, caracterizada porque entre la lámpara y el portalámparas está dispuesto en el espacio hueco un soporte coloreado.

10 13.- Disposición, según reivindicaciones anteriores, caracterizada porque el soporte coloreado tiene una coloración que es igual para todas las teclas de apriete.

14.- Disposición, según reivindicaciones anteriores, caracterizada porque el soporte coloreado posee a elección varias coloraciones diferentes.

15 15.- Disposición, según reivindicaciones anteriores, caracterizada porque el soporte coloreado está estructurado de modo cerrado en forma de anillo.

20 16.- Disposición, según reivindicaciones anteriores, caracterizada porque el soporte coloreado está estructurado en forma de anillo pero abierto en un lugar.

25 17.- Disposición, según reivindicaciones anteriores, caracterizada porque el soporte coloreado consiste en dos partes en forma de corona, las cuales poseen a elección diferentes coloraciones y están dispuestas una frente a la otra de manera tal que las púas de una de las partes se aplican dentro de rebajos opuestos de la otra parte.

18.- Disposición, según reivindicaciones anteriores, caracterizada porque los medios de intercepción de rayos luminosos consisten para cada tecla de apriete en un miembro de basculación que está en conexión operativa con su barra de conmutación asociada, y está unida a través de una articulación de una sola pieza con una parte de puente común para todos los miembros de basculación.

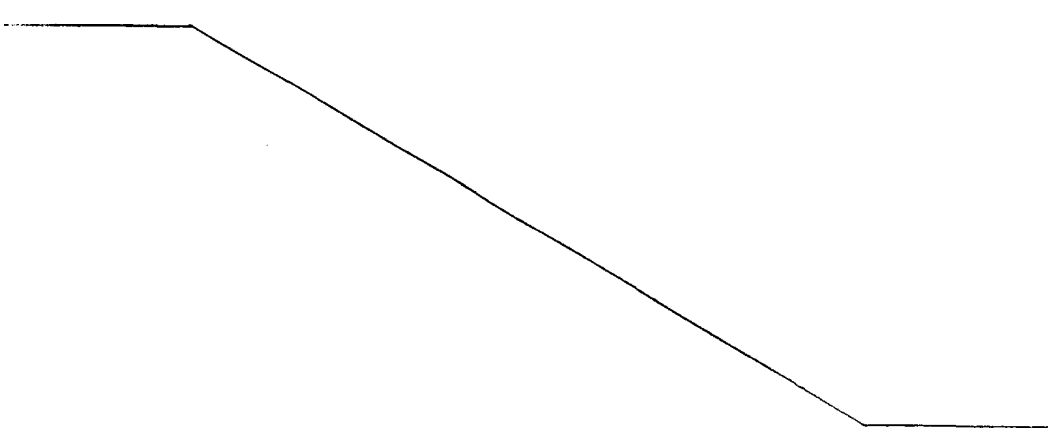
19.- Disposición, según reivindicaciones anteriores, caracterizada porque la articulación es formada por un arco de forma semicircular.

20.- Disposición, según reivindicaciones anteriores, caracterizada porque los botones giratorios están cubiertos por una puerta abatible común para todos ellos.

21.- Disposición, según reivindicaciones anteriores, caracterizada porque con la puerta abatible se puede accionar un órgano de conmutación.

22. "DISPOSICION DE TECLAS DE APRIETE CON ORGANOS DE AJUSTE".

20 Tal como se describe y reivindica en la presen

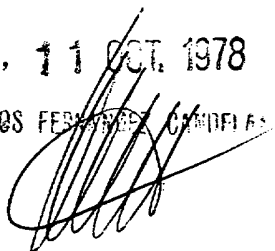


te Memoria Descriptiva, que consta de veintiseis hojas escritas a máquina por una sola cara y de sus correspondientes dibujos.

Madrid, 11 OCT. 1978

CARLOS FERNÁNDEZ CÁNDIAS

PP



Handwritten notes or markings on the right margin, including several small circular stamps or marks.

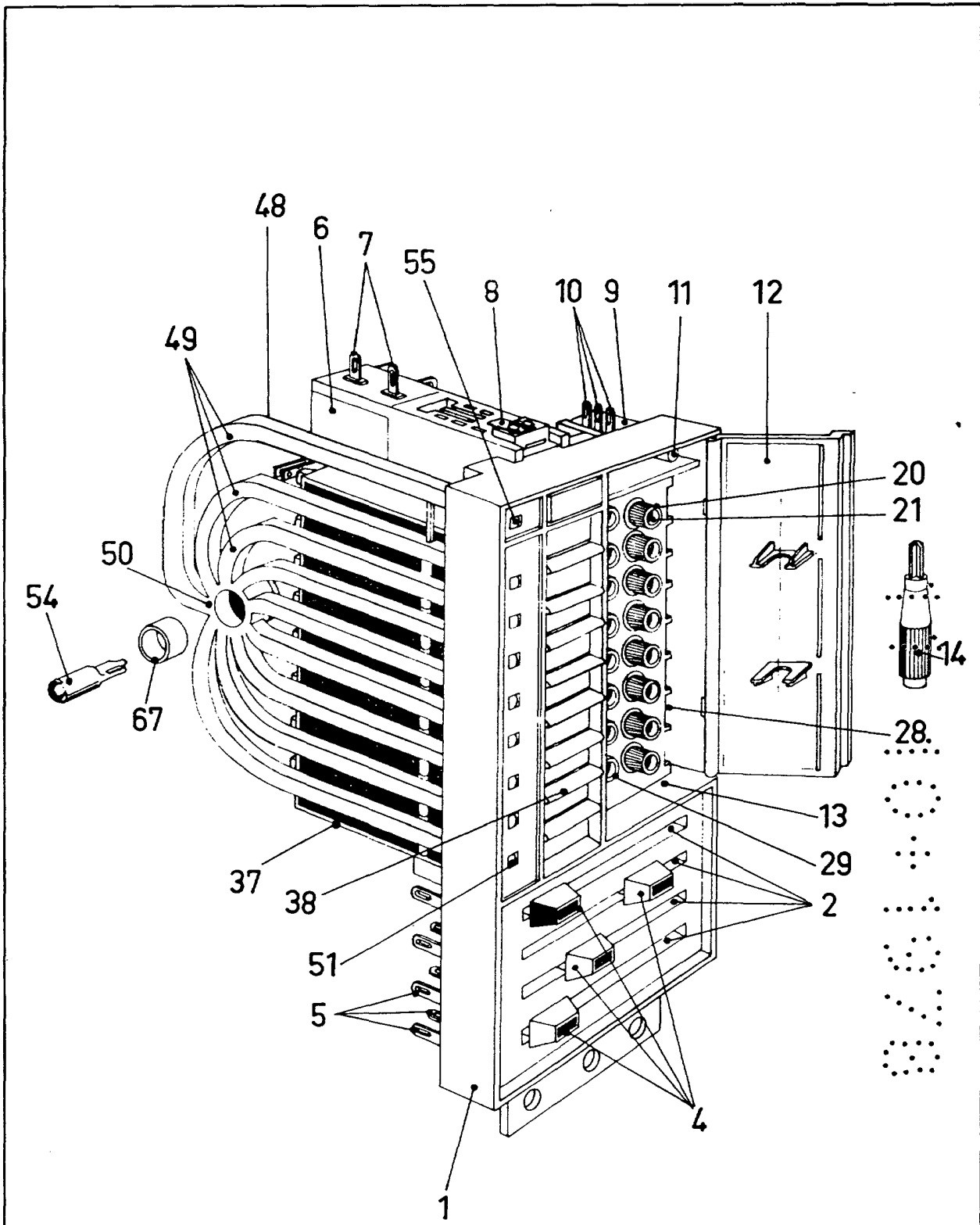


Fig: 1

Escala variable

Madrid, 11 Octubre 1978

CARLOS FERNANDEZ GANDEIAS

OP

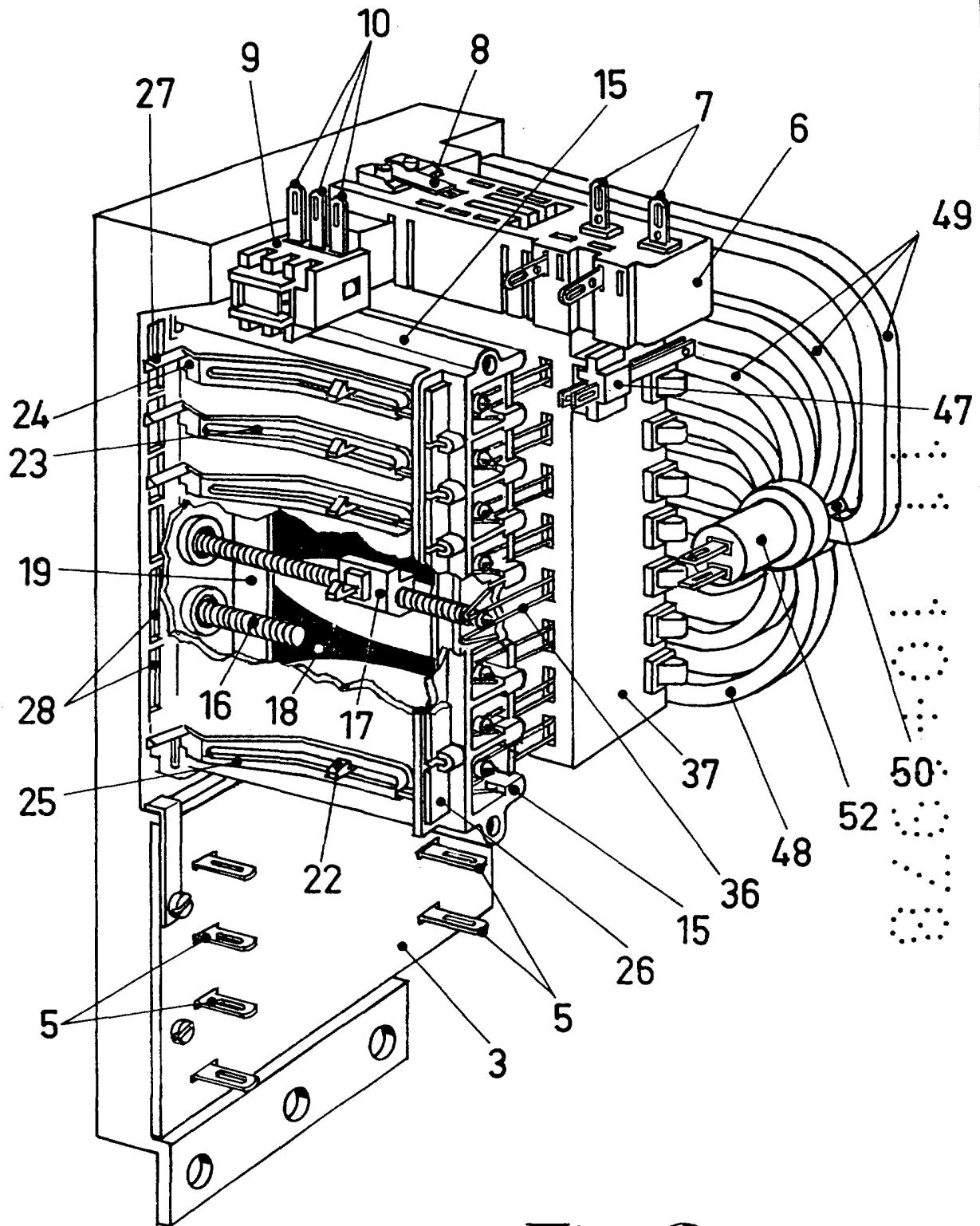


Fig. 2

Escaleta variable

Madrid, 11 Octubre 1978

CARLOS FERRERES CANDELAB
P.P.

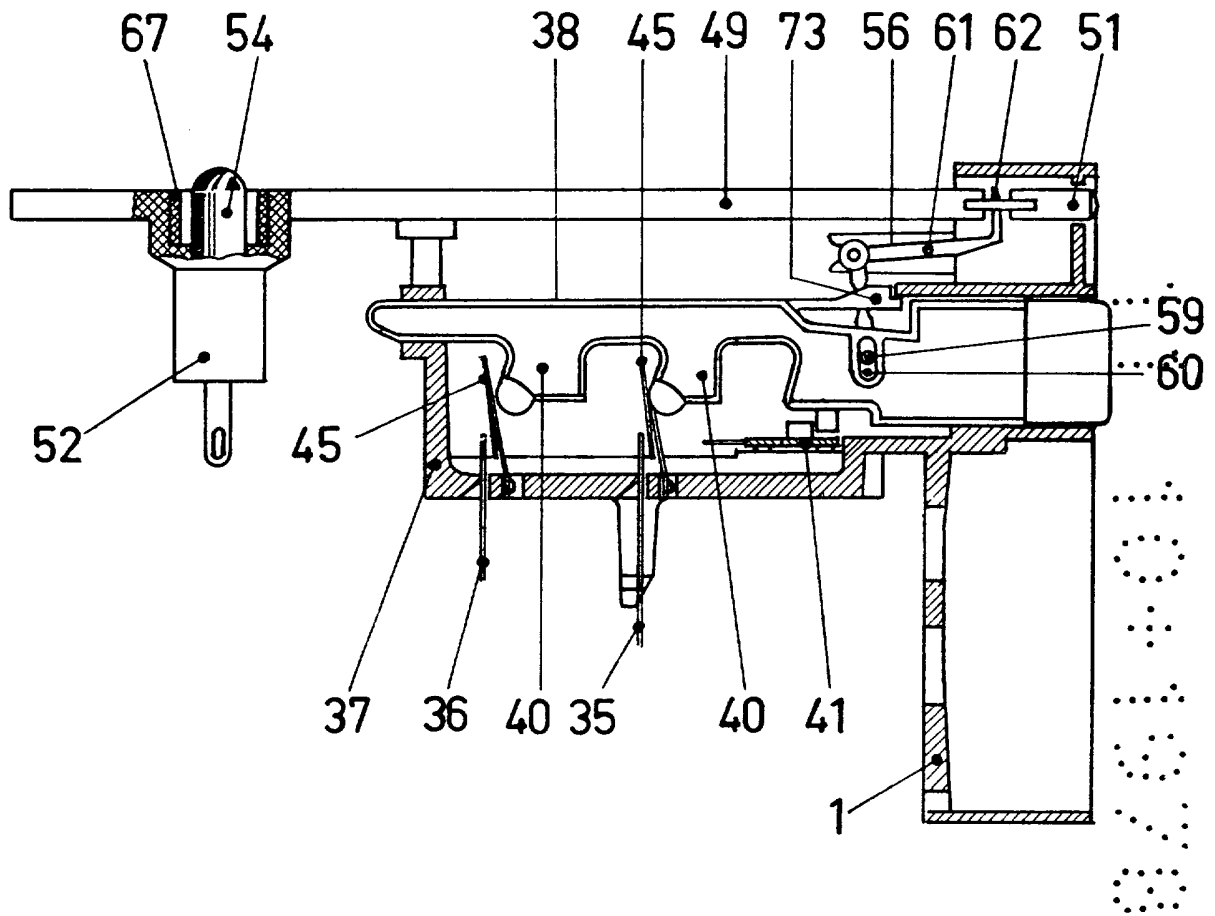


Fig. 3

Escala variable

Madrid, 11 Octubre 1978

CARLOS FERRER ZANDELAS
P.P.

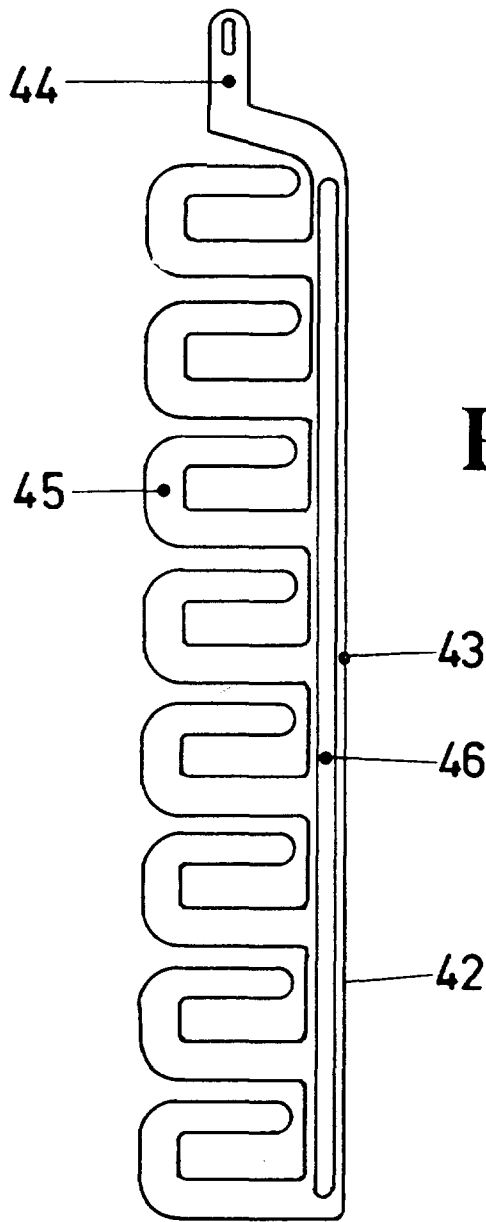


Fig. 4

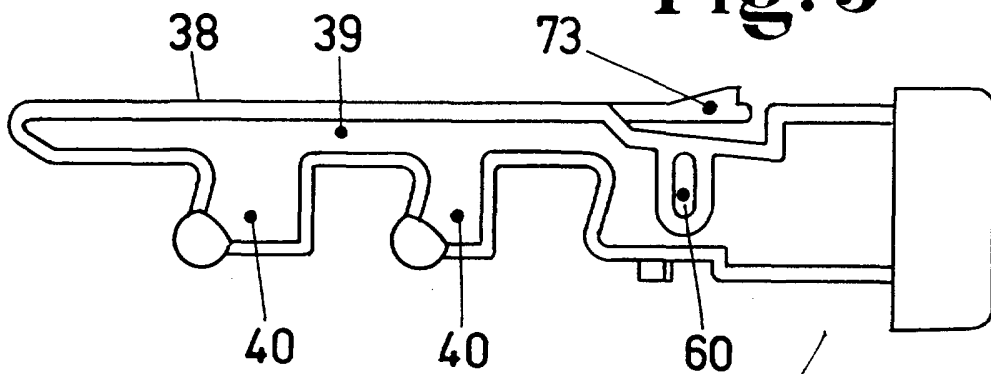
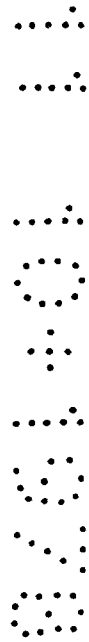


Fig. 5

Escale variable

Madrid, 11 Octubre 1978

PAULO FROB & CO. S.A.
P.P.

Fig. 6

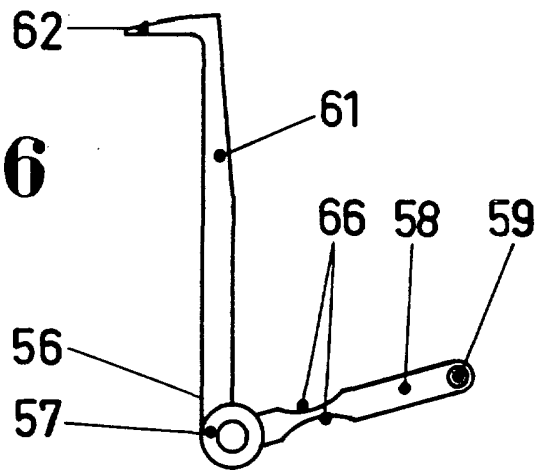


Fig. 7

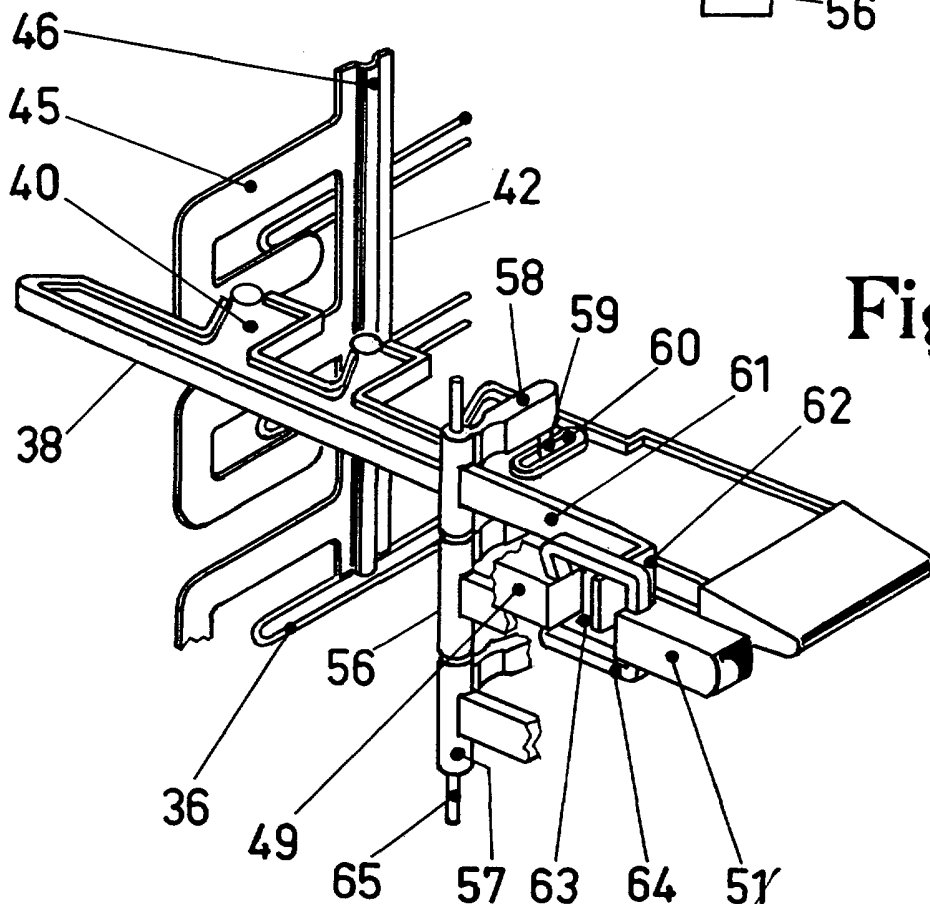
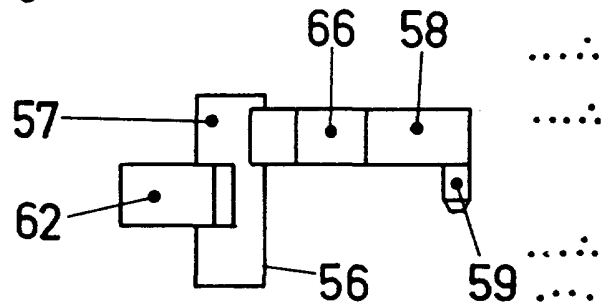


Fig. 8

Escala variable

Madrid, 11 Octubre 1978

CARLOS FERNANDEZ CANDELA
P.P.

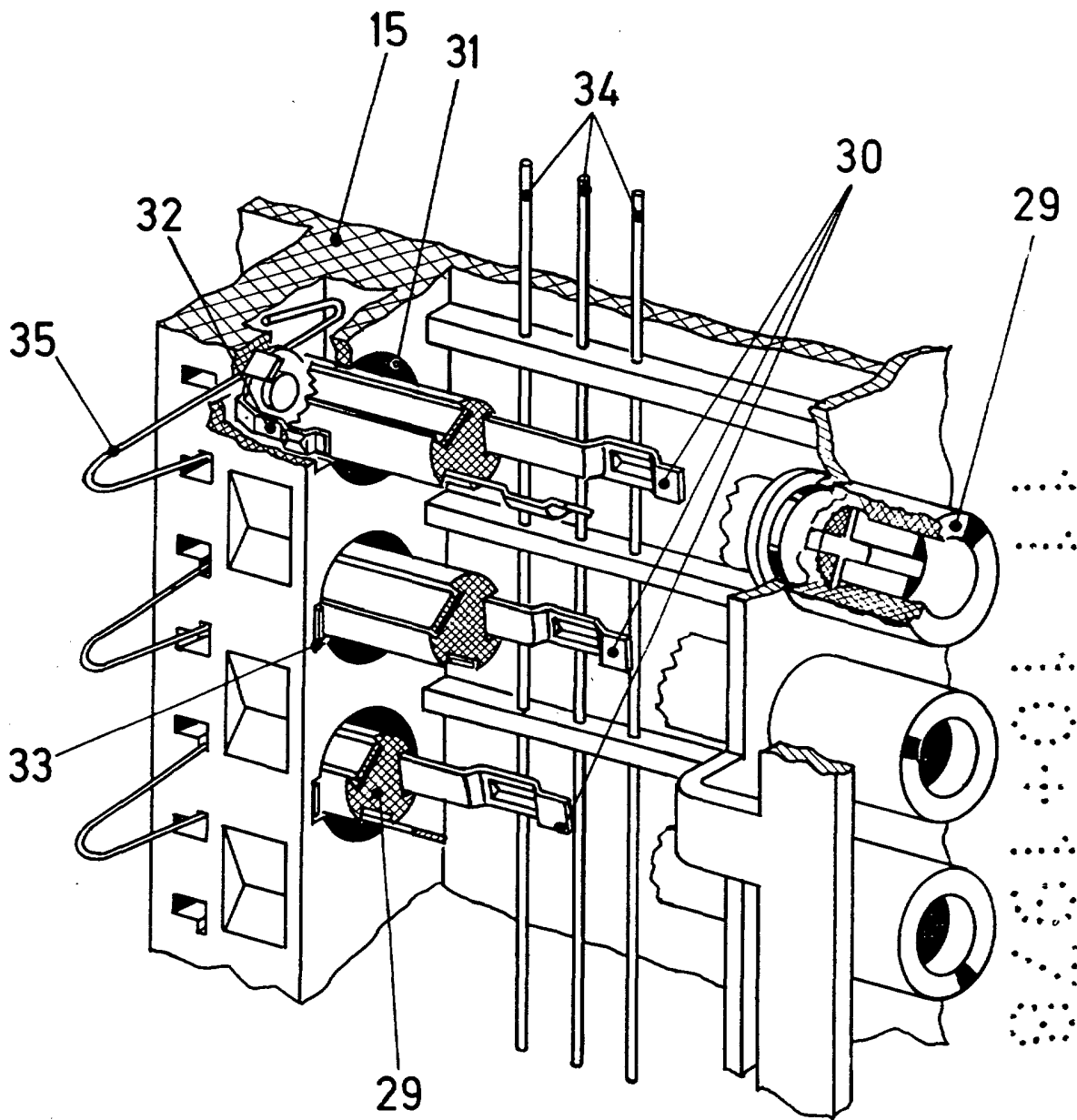


Fig. 12

Escaleta variable

Madrid, 11 Octubre 1978

CARLOS FERNANDEZ CANDELAS
P.R.

Fig.13

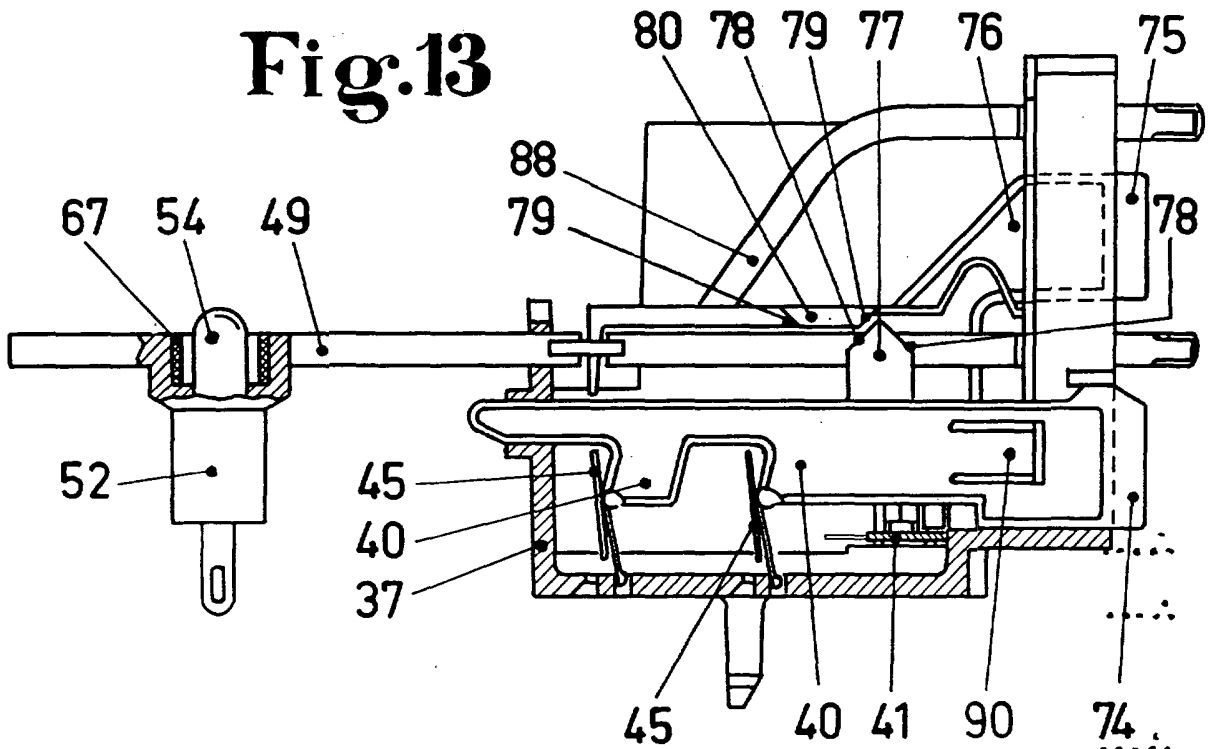
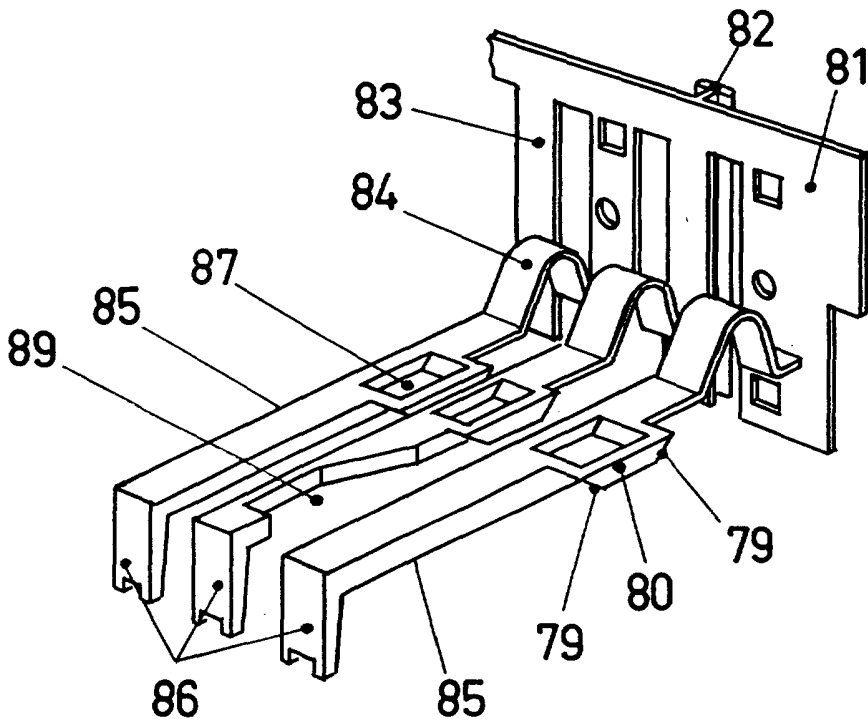


Fig.14



Escala variable

Madrid, 11 Octubre 1978

JACOB PREH
P.P.