



ESPAÑA

19 ES 11 21 238638 10 Y
22 FECHA DE PRESENTACION
10 OCT. 1978

20 FEB. 1979

MODELO DE UTILIDAD

Concedido el Registro de acuerdo con los datos que figuran en la presente de conformidad según el contenido de la Memoria adjunta.

30 PRIORIDADES:
31 NUMERO
32 FECHA
33 PAIS

47 FECHA DE PUBLICIDAD
51 CLASIFICACIÓN INTERNACIONAL
F16B

54 TÍTULO DE LA INVENCIÓN
"DISPOSITIVO PARA FIJACION DE GANCHOS"

71 SOLICITANTE (S)
D. ROSENDO CONESA BONET

DOMICILIO DEL SOLICITANTE
Avila, 86-88 BARCELONA

72 INVENTOR (ES)

73 TITULAR (ES)
D. ROSENDO CONESA BONET

74 REPRESENTANTE
D. JAIME ISERN CUYAS, Agente Oficial de la Propiedad Industrial.

MEMORIA DESCRIPTIVA

El presente modelo de utilidad se refiere a un dispositivo para fijación de ganchos.

5. En la invención se ha ideado un dispositivo que facilita ventajosamente la fijación de ganchos en todo tipo de paredes, huecas o macizas, placas de yeso, puertas huecas y similares, sin requerir el auxilio de herramientas, y quedando invisible la cabeza del tornillo de fijación.

10. El dispositivo comprende como elementos integrantes un perno y una barrena especial en forma de bala, provista de una canal abierta longitudinal.

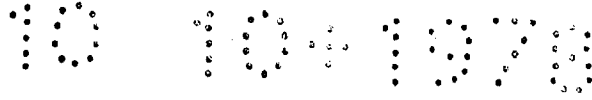
15. La referida, barrena se vincula articuladamente al perno, quedando ambos elementos coaxiales. El extremo libre del perno se rosca al gancho, golpeándose directamente sobre éste en la fase de colocación. Cuando la barrena está totalmente insertada en el interior de la pared, se gira el gancho para permitir que la barrena articule, quedando transversal al perno.

20. La barrena presenta en su extremo opuesto al de la punta, un par de expansiones a manera de dientes que se clavan en la parte interna de la pared, quedando inmovilizada dicha barrena, realizando una función de tuerca al permitir el rosado del perno, a su través, hasta que la base del gancho quede aplicada contra la pared.

25. Con el fin de facilitar la explicación, se acompaña a la presente memoria descriptiva de una lámina de dibujos en la que se ha representado un caso de realización que se cita a título de ejemplo.

En los dibujos:

30. La figura 1, muestra una vista en perspectiva del perno y de la barrena, en la posición de enlace de ambos elementos.



La figura 2, representa el perno y la barrena acopladas coaxialmente, estando aquel roscado al gancho.

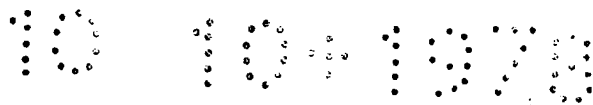
Las figuras 3, 4 y 5, representan sendas fases de la operación de colocación del gancho, desde el inicio del clavado de la punta de la barrena en la pared hasta la fijación definitiva del gancho.

Haciendo referencia a las figuras, se aprecia en su realización un dispositivo para fijación de ganchos en paramentos, y cuyo dispositivo comprende como elementos integrantes un perno -1- y una barrena en forma de bala, -2-.

La barrena -1-, presenta en su porción cilíndrica -3-, una canal longitudinal -4-, provista en su extremo ciego de una ventana lateral -5-, a través de la cual se inserta el perno -1-. Dicha ventana presenta un ensanchamiento -6- para permitir la entrada de la cabeza -7- del perno, a fin de disponer a éste alojado en la canal y coaxial a la barrena, el extremo libre -8- del perno se rosca a la base del gancho -9-;

Golpeando directamente sobre el gancho, se clava la barrena en la pared -10-, según figura 3. Una vez la barrena -2- está totalmente insertada en el interior de la pared, se gira el gancho, según figura 4, para que la barrena -2- bascule hasta quedar transversal al perno. Se tira entonces del gancho hacia el exterior, hasta que las patillas -11- queden clavadas en la pared, procediéndose al roscado del perno en sentido horario, realizando la barrena, una vez fija, una función de tuerca merced a sus bordes -12- y -13- en los que rosca el perno.

El modelo, dentro de su esencialidad, puede ser llevado a la práctica en otras formas de realización que difieran en detalle de la indicada a título de ejemplo en la



descripción y a las cuales alcanzará igualmente la protección que se recaba. Podrá, pues, construirse en cualquier forma y tamaño, con los materiales más adecuados, por quedar todo ello comprendido en el espíritu de las reivindicaciones.

5.

= . =

N O T A

Descrito el objeto y utilidad de la presente invención, lo que se declara como no divulgado ni practicado en España, comprende las siguientes reivindicaciones.

10.

1.- Dispositivo para fijación de ganchos, caracterizado esencialmente por el hecho de comprender como elementos integrantes y en combinación, una barrena y un perno;

porque la barrena presenta una porción cilíndrica dotada de una canal longitudinal que en su extremo ciego presenta una ventana lateral para entrada del perno por su extremo opuesto al de cabeza porque dicha ventana presenta un ensanchamiento para paso de la cabeza del perno, lo que permite a éste alojarse en la canal, roscándose el extremo libre del perno a la base del gancho correspondiente; porque el propio gancho constituye el medio receptor del golpe de clavado de la barrena, la cual una vez insertada totalmente en la pared, puede bascular por gravedad, merced a la ventana propia de la misma, quedando en disposición transversal al perno; porque dicha barrena presenta unas patillas en punta que la anclan contra la pared, al ejercerse tracción del gancho hacia el exterior; y porque una vez inmovilizada la barrena contra la pared, realiza una función de tuerca, lo que permite el desplazamiento del perno a su través, por roscado, hasta aplicar el gancho contra la pared, en su posición de uso.

15.

20.

25.

30.

30.

uso.

10 10 10 10

2.- Dispositivo para fijación de ganchos.

Según se describe y reivindica en la presente memoria descriptiva que consta de 5 páginas foliadas y escritas a máquina por una sola cara, acompañadas de los dibujos reglamentarios.

Madrid, a 10 OCT. 1978

p.a.

~~JAIME ISERN GUYAS~~

~~P.P.~~

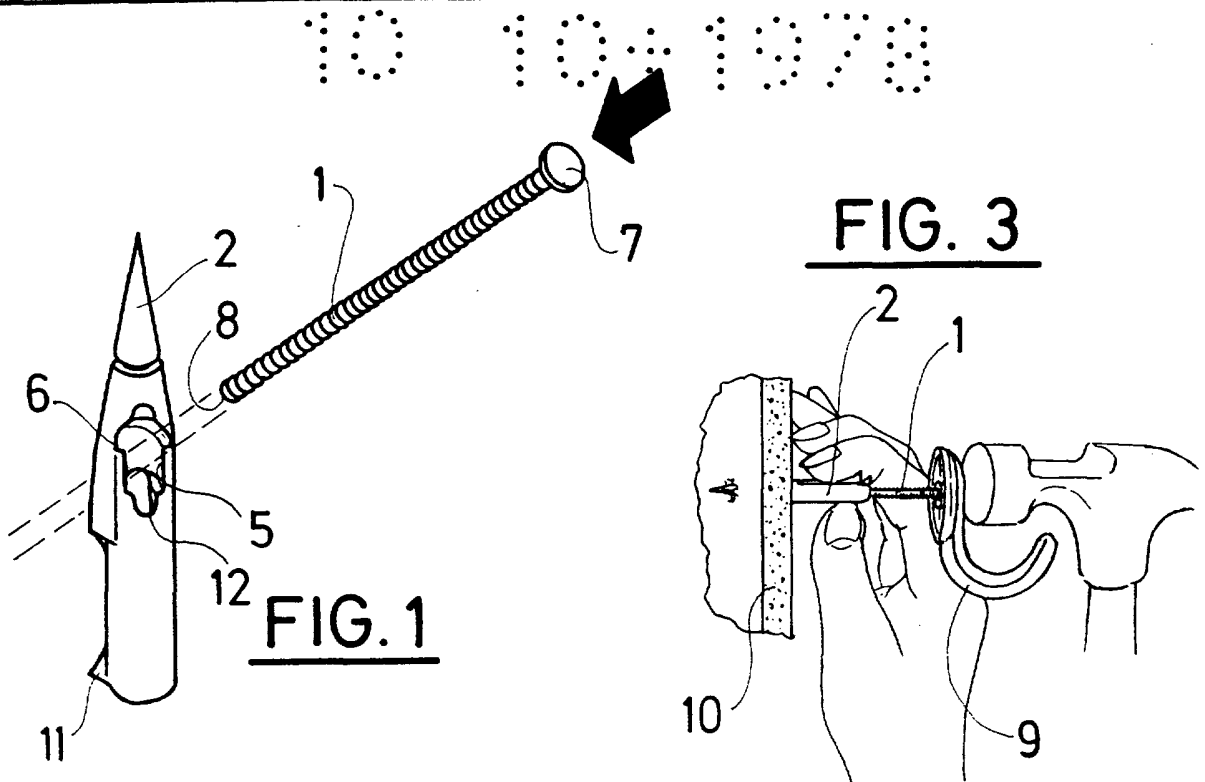


FIG. 1

FIG. 3

FIG. 4

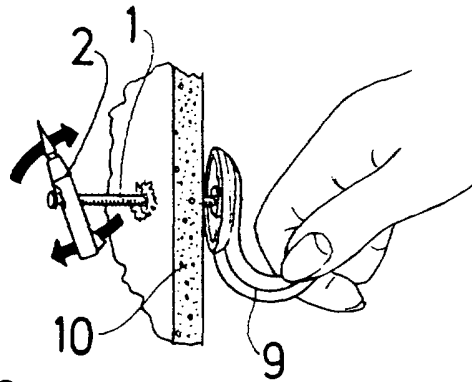


FIG. 5

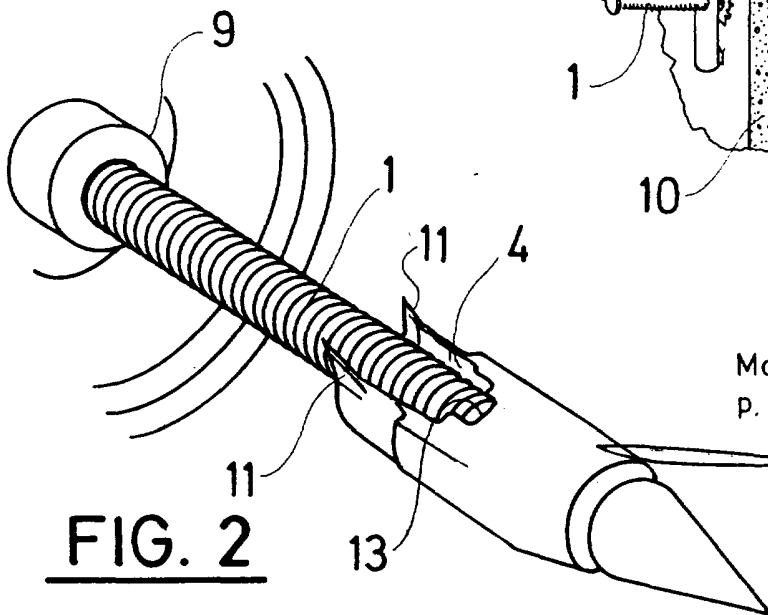
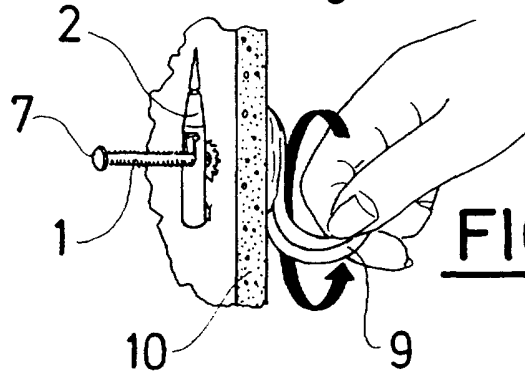


FIG. 2

Madrid, a 10 OCT. 1976
P. a. JAIME ISERN GUZAS
P. P.