

MINISTERIO DE INDUSTRIA Y ENERGIA

Registro de la Propiedad Industrial



ESPAÑA

ES

11

21

22

NUMERO	238596
FECHA DE PRESENTACION	9 OCT. 1978

Concedido el Registro de acuerdo con los datos que figuran en la presente descripción y según el contenido de la Memoria adjunta.

MODELO DE UTILIDAD

20 FEB. 1979

30) PRIORIDADES: 31) NUMERO		32) FECHA	33) PAIS
47) FECHA DE PUBLICIDAD		51) CLASIFICACION INTERNACIONAL A47K	
54) TITULO DE LA INVENCIÓN "PORTARROLLOS PERFECCIONADO"			
71) SOLICITANTE (S) ELECTROMIX, S.A. DOMICILIO DEL SOLICITANTE Artasamina, 12 -BILBAO- (Vizcaya)			
72) INVENTOR (ES)			
73) TITULAR (ES)			
74) REPRESENTANTE D. MIGUEL FERNANDEZ-LOAYSA PINZON			

Ref: 1005-A/JA.

1 La presente memoria descriptiva tiene como fin la de-
claración del objeto sobre el que ha de recaer el privilegio de explota-
ción industrial y comercial exclusivo en el territorio nacional de un Mo-
delo de Utilidad, de acuerdo con la vigente Legislación, que como el enun-
5 ciado indica se trata de "PORTARROLLOS PERFECCIONADO"

En los excusados de determinados establecimientos, co-
mo cafeterías, hoteles, oficinas etc. utilizados por un gran número de per-
sonas, es obligado el disponer de un rollo higiénico suplementario, además
del que en ese momento se esté utilizando. Por otra parte, ni aun en el
10 caso de que se dispongan dos rollos de papel se puede garantizar el que
en un momento dado se disponga de alguno, pues por el carácter público de
los establecimientos mencionados y ser utilizados éstos por gente de muy
diversa condición, no siempre se respeta la necesidad de estos servicios
para los demás y, así, con frecuencia, se produce el hecho de la falta de
15 papel, situación que no siempre se produce por el uso correcto de aquél.

Para evitar estos inconvenientes, el invento aquí pre-
sentado dispone de un eje soporte para dos rollos de papel. Este soporte
va alojado en su totalidad en una carcasa dotada de cierre, evitándose así
la extracción del rollo de papel, y alberga longitudinalmente en su inte-
rior a la mitad superior de los rollos. Dispone, también, este portarro-
20 llos de una superficie semicircular inferior, que se complementa con la
carcasa superior, y de una longitud aproximadamente la mitad de la mencio-
nada carcasa superior; longitud equivalente al largo de un rollo. Esta su-
perficie semicircular puede deslizarse a lo largo de la carcasa, accionan-
do en su recorrido una leva situada en el medio del eje portarrollos. Este
25 desplazamiento solo puede efectuarse cuando uno de los rollos se ha gastado,
ya que, entoces, la mencionada leva puede girar sobre su soporte y ocultar-
se en el portarrollos permitiendo el movimiento de la superficie semicircu-
lar y la aparición del rollo de papel que permanecía oculto.

30 Para comprender mejor la naturaleza del invento, en el

1 plano adjunto hacemos una representación esquemática de su utilización,
no siendo en absoluto limitativa y susceptible por ello, de las modifi-
caciones accesorias que no alteren las características esenciales.

5 La figura 1, es una vista desde la parte inferior del
aparato y en ella pueden apreciarse las posiciones del cuerpo semicircu-
lar inferior, del eje portarrollos, de la leva de separación de éstos y
de la disposición de las bobinas de papel.

10 La figura 2, es una representación lateral de acuerdo
con la fig. 1 en la cual puede verse la leva de separación de los rollos
y el mecanismo de su accionamiento.

La figura 3, es una vista frontal del ingenio y en
ella se distinguen: la leva, el cuerpo semicircular, el clip de sujeción
del rollo al eje portarrollos y el cierre de la carcasa.

15 La figura 4, es una vista lateral de acuerdo con la
fig. 3 y en ella pueden apreciarse las posiciones, dentro del portarrollos
de la base de la bobina de papel, la bobina propiamente dicha y la normal
posición de uso.

20 Los elementos que intervienen en el ingenio presenta-
do y su interrelación es la siguiente: El eje portarrollos (6), en el
que van alojadas las bobinas (9) de papel, dispone de dos salientes en vo-
ladizo o clips (7) con sendos resortes para la sujeción de la base o co-
mienzo del rollo de papel (9), de manera que permiten el movimiento de la
bobina (9) sin que esta gire locamente. Además, este eje (6) dispone de
una ranura longitudinal (10) en la cual se oculta la leva (3) cuando se
25 mueve lateralmente.

30 La leva (3) es una pieza de forma romboidal solidaria
con un eje rematado en una pequeña uña (4) alojada en uno de los dos ca-
rriles (5) de que va provista la carcasa (1). El eje de la leva (3) va
situado en un armazón (2) que da rigidez a la carcasa (1) y gira libremen-
te dentro de él.

1 Mientras exista papel en uno de los rollos (9) la le-
va (3) no puede pivotar sobre su eje soporte, por tropezar con la bobina
(9) y, en consecuencia, el cuerpo (8) no puede desplazarse cuando topa
con la uña (4), ya que la inmovilidad de ésta se lo impide.

5 Si embargo, cuando en uno de los rollos (9) falta el
papel, la leva, (3) puede girar lateralmente en su dirección, ocultándose
parcialmente en la ranura (10) cuando el cuerpo (8) deslizándose sobre los
carriles (5) empuja a la uña (4) la cual propicia el movimiento de la leva
10 (3). En esta posición el cuerpo (8) puede alcanzar el extremo de la carcasa
(1), en cuyo momento queda libre la uña (4) y la leva (3) adopta la posi-
ción vertical de reposo. Al tratar de volver el cuerpo (8) a su primitiva
posición no se podría lograr por hacer tope la leva (3) con el nuevo rollo
(9) de papel, el cual quedaría así en condiciones de ser utilizado.

15 La carcasa (1) se puede levantar para la colocación
de nuevas bobinas (9) de papel y dispone de un cierre de seguridad (12).
Como detalle práctico y ornamental la parte superior horizontal de la car-
casa (1) puede ir provista de un pequeño cenicero.

20 Descrita suficientemente la naturaleza del presente
invento, así como su realización industrial, sólo cabe añadir que en su
conjunto y partes constitutivas es posible introducir cambios de forma,
materia y disposición en cuanto tales alteraciones no supongan variación
sustancial del mismo.

25 El solicitante al amparo de los Convenios Internacio-
nales sobre Propiedad Industrial, se reserva el derecho de extender a los
países extranjeros, si fuera posible reivindicando la misma prioridad de
la presente solicitud.

NOTA

30 El Modelo de Utilidad que se solicita como nuevo en
España, por veinte años, de acuerdo con la vigente Legislación deberá re-
caer sobre "PORTARROLLOS PERFECCIONADO", en todo de acuerdo con las si-

1 guientes,

REIVINDICACIONES:

5 1ª.- Portarrollos perfeccionado, caracterizado porque de un soporte central nacen dos brazos opuestos en voladizo portadores de sendos rollos de papel que los cubre una carcasa por su mitad superior, susceptible de ser eliminada para reponer de nuevos rollos.

10 2ª.- Portarrollos perfeccionado, de acuerdo con la reivindicación anterior, caracterizado porque por la parte inferior de la carcasa soporte, puede discurrir una tapa que cubre uno de los rollos dispuestos en los brazos, por lo que solo puede tenerse acceso a uno de ellos.

15 3ª.- Portarrollos perfeccionado, de acuerdo con la reivindicación segunda, caracterizado porque esta tapa deslizable es gobernada por una uña solidaria a un eje libre que porta una leva a la altura de los brazos soportes; pudiendo esta leva alojarse en sendas ranuras de los brazos en su movimiento oscilatorio, al ser empujada por la tapa a través de la uña.

20 4ª.- Portarrollos perfeccionado, de acuerdo con las reivindicaciones anteriores, caracterizado porque, cuando se ha agotado el papel del rollo en uso es necesario extraer su canuto del brazo soporte para que la leva pueda alojarse en el interior del brazo girando con síglo la uña retenedora de la tapa que oculta el rollo reserva, consiguiéndose pueda ser desplazada la tapa para poder acceder al rollo reserva.

25 5ª.- "PORTARROLLOS PERFECCIONADO"

Según queda sustancialmente descrito en la presente memoria que consta de seis hojas mecanografiadas por una sola cara, acompañada de sus correspondientes dibujos.

- 9 OCT. 1978

Madrid,

El Agente Oficial

MIGUEL FERNANDEZ-LOMISA PINZON

P. P.



1

5

10

15

20

25

30

10 10 10 10

Escala variable
Madrid - 9 OCT. 1978
El Agente Oficial
MIGUEL FERNANDEZ-KONISA PINZON
P.R.

FIG.1

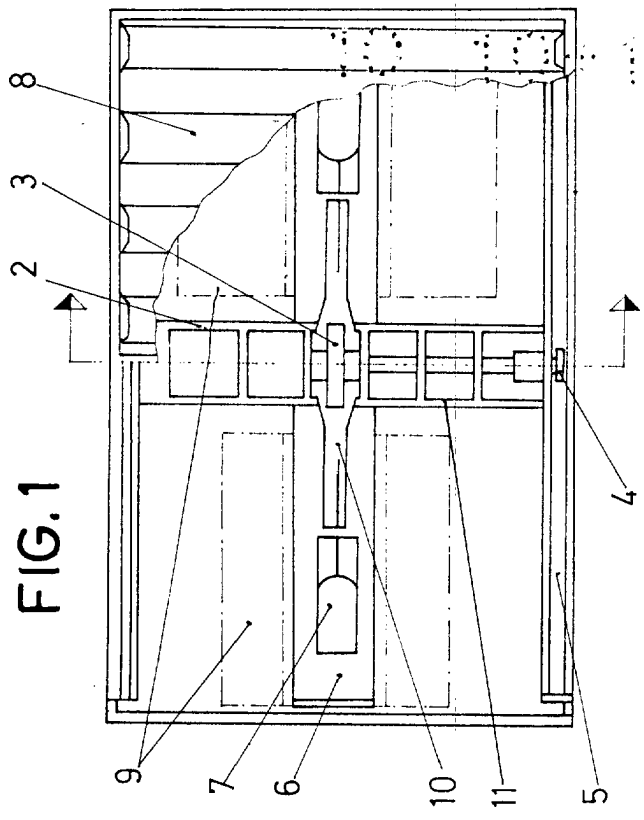


FIG.2

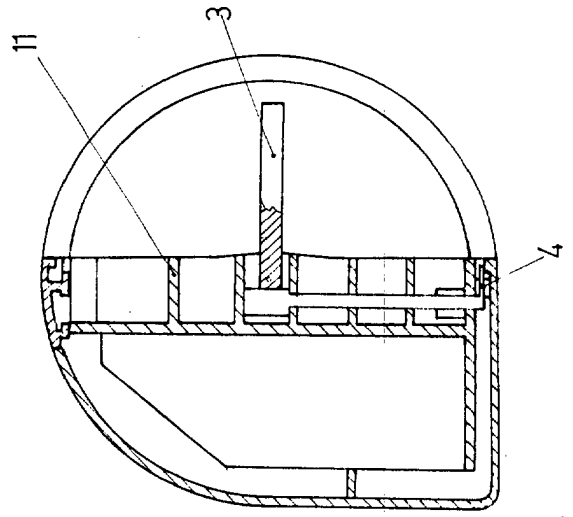


FIG.3

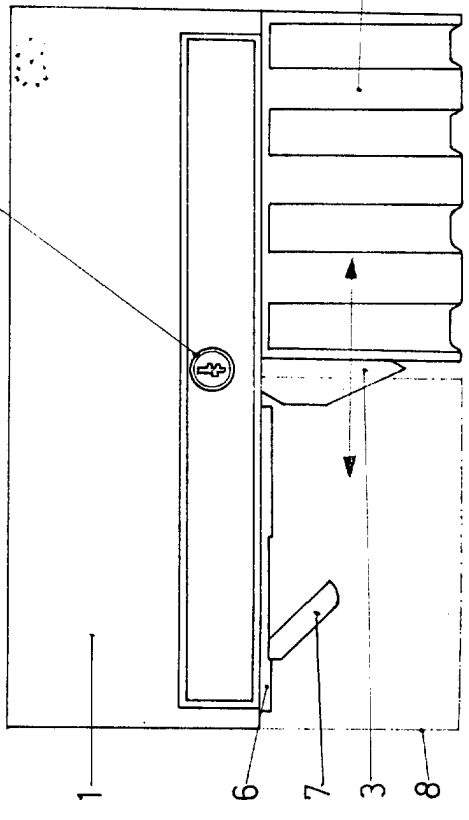


FIG.4

