

MINISTERIO DE INDUSTRIA Y ENERGIA

Registro de la Propiedad Industrial



ESPAÑA

19 ES	11	NUMERO	10 Y
	21	238588	
238	22	FECHA DE PRESENTACION	
		9-10-78	

MODELO DE UTILIDAD

Concedido el Registro de acuerdo con los datos que figuran en la presente descripción y según el contenido de la Memoria adjunta.

30 PRIORIDADES:		
31 NUMERO	32 FECHA	33 PAIS
47 FECHA DE PUBLICIDAD		
51 CLASIFICACION INTERNACIONAL <i>F16B</i>		
54 TITULO DE LA INVENCIÓN DISPOSITIVO DE UNION MEJORADO		
71 SOLICITANTE (S) TOLDOS BILBAO GOYOAGA, S.A.		
DOMICILIO DEL SOLICITANTE Camino San Felicísimo 4 - BILBAO -		
72 INVENTOR (ES)		
73 TITULAR (ES)		
74 REPRESENTANTE ELEUTERIO GONZALEZ VACAS.-		

El modelo tiene por objeto, conforme indica el enunciado, unos dispositivos de unión, que en algunos casos pueden actuar a modo de elementos de cierre, como si se tratara de un cierre de "cremallera", cuyos dispositivos son aplicados del siguiente modo:

5.-

Cuando se quieren unir entre sí, por sus bordes, lonas, toldos o elementos laminares similares, en sus bordes de unión, se pegan o unen de la manera que se considere más adecuada, unos perfiles cuyas características constituyen el objeto del presente modelo de utilidad. Estos perfiles tienen una sección adecuada para encajar uno en el otro, estableciéndose el encaje y quedando el mismo en forma estable.

10.-

MODO DE EFECTUAR LA UNION.- En la figura 2ª -

15.-

se aprecia el enfrentamiento de los dos perfiles antes de ser establecida la unión.

Previamente y mediante el movimiento señalado según "A" se efectúa el encaje del saliente 11 del perfil 2 en el alojamiento 7 del perfil 1; es un encaje que se logra como si fuera un enganche. Seguidamente ha de lograrse que el saliente 5 del perfil 1 se introduzca en el alojamiento 9 del perfil 2, para ello, mediante unas tenazas adecuadas, se efectúa la presión que acerca las partes 12. Mediante esa presión de las partes 12, que corresponden a las bocas de las tenazas, permaneciendo el saliente 11 en el alojamiento 7, se produce un basculamiento y siguiendo el movimiento "E" llega a efectuarse el encaje de 5 en 9 y entonces queda estabilizada la unión gracias al cuello 10 que se aloja en los entranes 6.

20.-

25.-

30.-

La unión queda estabilizada del modo que se representa en la figura 1ª.

En forma muy esquemática la unión se establece del siguiente modo.

5.- Siguiendo movimiento "A" el saliente 11 se introduce en 7.

Siguiendo el movimiento "B", se introduce el saliente 5 que se mueve según "E", en el alojamiento 9.

Entonces las lonas o semejante 4, quedan unidas por sus bordes.

10.-

MODO DE DESHACER LA UNION.- Cuando se establece el movimiento según "D", la desunión es difícil, ya que el enganche 8 sujeta al saliente 11.

En este sentido sería necesario vencer la resistencia elástica a la deformación del citado saliente 8, para que la unión comenzará a deshacerse.

15.-

De todos modos vencida la resistencia del saliente 8 y extraído el saliente 11 de su alojamiento, continuando el movimiento según "D", también se lograría que el saliente 5 saliera de su alojamiento y la separación quedará concluida.

20.-

Cuando se establece el movimiento según el par de fuerzas "C", entonces la unión bascula sobre el punto 11, y lo primero que ocurre es que el saliente 5 sale de su alojamiento.

25.-

Continuando el movimiento según "C" también se concluye con la separación completa.

En el presente modelo destacan como más características los detalles siguientes:

30.-

La forma como está constituido el perfil de

unión.

Las dos partes del perfil enfrentado.

El doble enganche.

El modo de efectuar la unión y la desunión.

5.-

Una vez se haya comprendido con mayor claridad el conjunto del Modelo, otros detalles y características del mismo, se irán poniendo de manifiesto en el transcurso de la descripción que se da a continuación, en la que se exponen los detalles más particulares del

10.-

Modelo, como asimismo, de los medios que para su puesta en práctica pueden emplearse. Estos detalles se dan a título de ejemplo, haciendo referencia a un caso posible de realización práctica, pero el Modelo no queda limitado, exactamente, a los detalles que aquí se exponen,

15.-

debiendo ser considerada, por tanto esta descripción -- desde un punto de vista ilustrativo y sin limitaciones de ninguna clase.

20.-

Una idea más amplia de la invención, la proporciona la descripción siguiente, en la que se hace referencia a la lámina de dibujos ilustrativos, que a esta memoria se acompaña, en la que de manera un tanto esquemática y exclusivamente por vía de ejemplo, se representan los detalles preferidos por el invento.

25.-

En estos dibujos, se usan marcas de referencia semejantes, para indicar piezas, conjuntos o partes que se corresponden en las distintas vistas presentadas, cuyas piezas, detalle y organización, se definen de una manera específica en el transcurso de la memoria y después se concretan en las notas reivindicatorias finales.

30.-

En los dibujos:

La figura 1ª es una vista en sección de los dos perfiles unidos.

La figura 2ª es una vista en sección de los dos perfiles separados.

5.- Comentando ahora estos dibujos, se hace la aclaración de que, mediante el nº 1 se indica una de las partes de unión, que tiene el elemento macho 5 y el alojamiento en forma de gancho 7. Esta parte concluye en un alargamiento a modo de labio 3 que sirve para ser unido, de algún modo, a la lona, toldo o similar 4, mediante el procedimiento que se considere adecuado.

El nº 2 señala la otra parte de unión, que se enfrenta a la 1. Es su complemento.

15.- El nº 3 indica el labio solidario de los perfiles, el cual es más o menos ancho y sirve para ser unido frontalmente al borde de las lonas o toldos 4.

El nº 4 señala las lonas, toldos o similares, en los cuales se aplica el sistema de unión.

20.- El nº 5 indica la parte saliente que tiene el perfil 1, la cual con los entrantes 6, queda encajada en el alojamiento 9. Su estabilización es gracias a que el entrante 6 sirve de alojamiento al cuello 10.

El nº 6 indica el rebaje periférico a modo de garganta que estabilizan al macho 5.

25.- El nº 7 indica un alojamiento para el saliente en forma de gancho 11.

Con el nº 8 se indica el perfil con forma también de gancho que conforma el alojamiento 7 que retiene la parte 11 del perfil contrario.

30.- El nº 9 corresponde al alojamiento para el sa

liente 5.

El nº 10 indica el cuello de retención que se aloja en las depresiones 6 y sirve para la retención -- del elemento 5, una vez alojado en 9.

5.- El nº 11 señala el saliente en forma de pico o de enganche, que se alojará en 7, siendo 12 las bocas de la tenaza o similar con las que se presionarán -- los elementos enfrentados para obtener su recíproco encaje.

10.- Se comprenderá fácilmente, después de observar los dibujos y la descripción precedente, que la actual concepción proporciona una construcción sencilla y efectiva, susceptible de poder ser llevado a la práctica con gran facilidad, asegurando la obtención de una manufactura relativamente barata.

15.- Se reitera, que en el objeto que constituye -- el actual Modelo, serán susceptibles de introducirse todas aquellas modificaciones de detalle que las circunstancias y la práctica pudieran aconsejar, siempre y cuando que con las variantes que se introduzcan, no se cambie, altere o modifique, la esencialidad del invento descrito.

N O T A

20.- Se declara como de propiedad y novedad para todo el territorio español, el contenido de las siguientes:
25.-


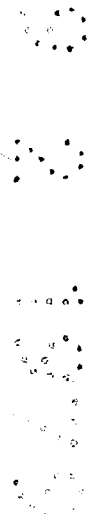
REIVINDICACIONES

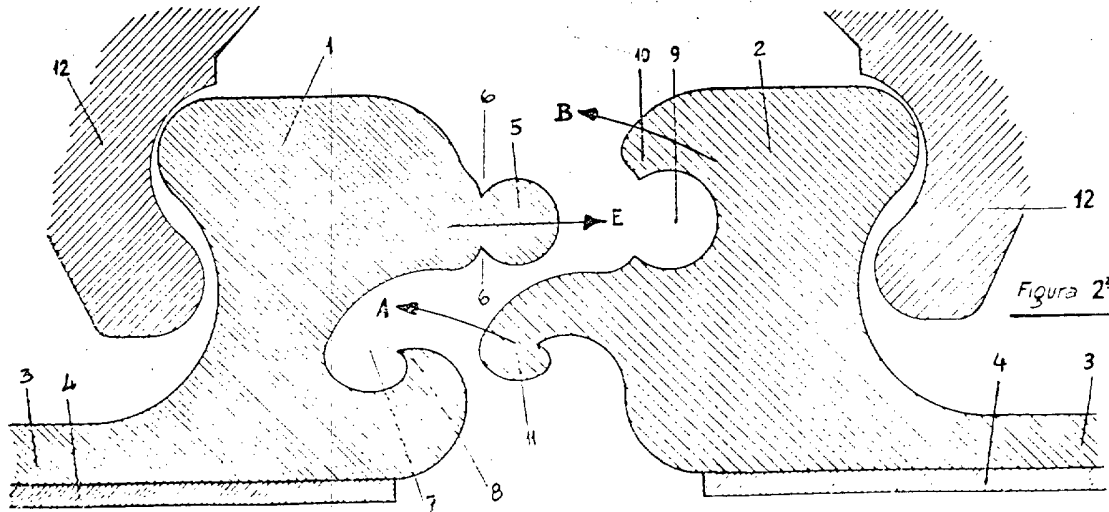
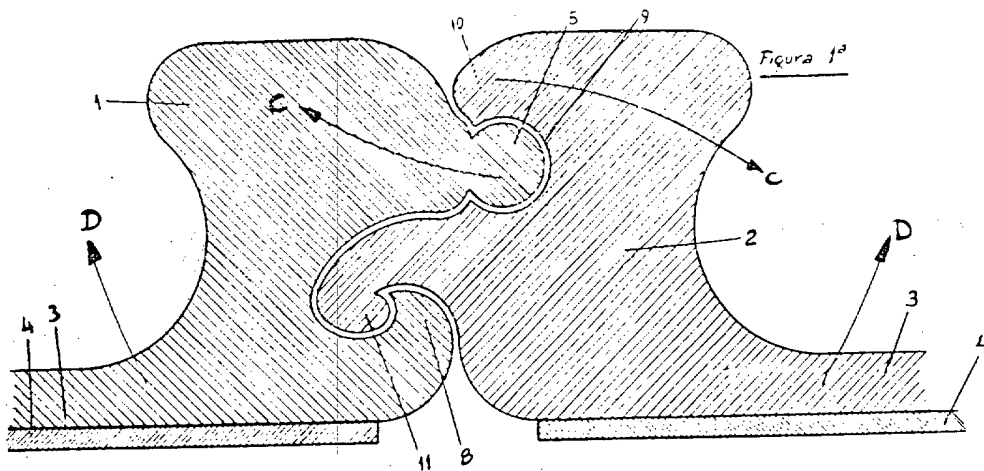
- 1ª.- Dispositivo de unión mejorado, que comprende una pluralidad de elementos enfrentados y recíprocamente encajables, cuyos elementos se disponen alineadamente en los bordes inmediatos de dos partes a unir, facultativamente una lona, uno de cuyos elementos (1) cuenta con una proyección esferoidal (5) y con un cajeado en forma de gancho (7) que encajan con disposiciones enfrentadas (9-11) del elemento correspondiente enfrentado.
- 5.-
- 10.-
- 2ª.- Dispositivo de unión mejorado, según nota 1ª, que se caracteriza porque el segundo elemento de unión posee un alojamiento esferoidal (9) en el que es recibido ajustadamente el saliente o macho esferoidal (5) del primer elemento.
- 15.-
- 3ª.- Dispositivo de unión mejorado, según notas 1ª y 2ª, que se caracteriza porque el primer elemento (1) posee una proyección con forma de gancho (8) que forma con el propio cuerpo de dicho elemento (1) un alojamiento (7) de configuración especial en el que es recibido y retenido un apéndice de configuración coincidente (11) solidario del segundo elemento (2) del dispositivo.
- 20.-
- 4ª.- Dispositivo de unión mejorado, según nota 1ª, que se caracteriza porque los elementos de encaje cuentan en su parte inferior con un sector aplanado, a modo de labio de asiento (3) por el que se unen al borde de la lona o similar.
- 25.-
- 5ª.- DISPOSITIVO DE UNION MEJORADO.
- 30.-
- Todo ello conforme se describe y reivindica -

en la presente memoria que consta de OCHO hojas, escritas a máquina por una sola de sus caras y dibujos que la ilustran.

Madrid, 9 de Octubre de 1.978

E. GONZALEZ VACAS

A handwritten signature in black ink, appearing to read 'E. Gonzalez Vacas', written in a cursive style. The signature is positioned to the right of the typed name and date.



Madrid, 9 Octubre 1.978

E. GONZALEZ VACA

Escala Variable.

MINISTERIO DE INDUSTRIA Y ENERGIA

Registro de la Propiedad Industrial



ESPAÑA

19 ES	11 NUMERO	10 Y
	21	
22	FECHA DE PRESENTACION 9-10-78	

Concedido el Registro de acuerdo con los datos que figuran en la presente descripción y según el contenido de la Memoria adjunta.

MODELO DE UTILIDAD

20 FEB. 1979

CADUCADO

30 PRIORIDADES:	32 FECHA	33 PAIS
31 NUMERO		

47 FECHA DE PUBLICIDAD	51 CLASIFICACION INTERNACIONAL
	E05(1)

54 TITULO DE LA INVENCIÓN
BISAGRA MEJORADA

71 SOLICITANTE (S)
MANUFACTURAS CALVO, S.A.

DOMICILIO
Ribera 95 BERRIATUA.- Vizcaya

72 INVENTOR (ES)

73 TITULAR (ES)

74 REPRESENTANTE
ELEUTERIO GONZALEZ VACAS.-

El modelo se relaciona en general con la fabricación de bisagras; más concretamente, y esto a título de nuevo resultado industrial, el modelo comprende de una bisagra mejorada, cuya mejora es aplicable a cualquier tipo de bisagra.

5.-

Dicha mejora consiste en dotar a las palas de la bisagra de un nervio interno que queda encajado en una ranura que se practicará en el marco donde haya de colocarse la bisagra.

10.-

Este nervio da una gran seguridad y estabilidad a la bisagra e impide el desplazamiento de la misma ante un palanquetazo.

15.-

Es de tal importancia la mejora propuesta que la bisagra que vaya dotada de esta disposición aumenta su seguridad en cotas insospechadas, debido a que la sección del marco que queda interesada en el desplazamiento aumenta notablemente e impide que se produzca un desgarro como en la actualidad ocurre.

20.-

La misma seguridad que en el marco está en la hoja de la puerta donde se aplica la otra pala de la bisagra que también irá dotada del nervio en cuestión.

25.-

En las figuras que se acompañan se han mostrado a modo de ejemplo unos tipos de bisagra, pero como ya se ha indicado, lo que menos importa es el modelo de bisagra, ni el tipo de giro que se establezca en la misma. Lo importante es la mejora que tienen las dos palas que constituyen la bisagra, al ser dotadas ambas de unos nervios en toda su longitud, que quedan ocultos y empotrados en la ranura que a tal efecto se hará en el

30.-

lugar de su colocación.

En los dibujos:

La figura 1ª es una vista mostrando una pieza de bisagra, la mitad de una bisagra, y donde se ve el nervio 2 que tiene su pala 1.

- 5.- La figura 2ª es una sección mostrando una aplicación de la novedad a un tipo de bisagra. Sirve para indicar como el nervio 2 queda encajado y son las zonas 7 las que impiden todo desplazamiento de la misma ante presiones extrañas que tiendan a vencer la resistencia de los tirafondos 6 que normalmente sujetan la misma.

- 10.- La figura 3ª es un detalle seccionado mostrando a modo de ejemplo otro tipo de bisagra, en el cual se ha introducido la novedad objeto de este modelo de utilidad.

Se comprende que la mejora propuesta es aplicable a cualquier tipo de bisagra.

Esta mejora consiste en el nervio 2 que llevarán las palas que constituyen la unidad de la bisagra.

- 20.- Dicho nervio quedará encajado en la ranura que se practicará en el lugar de colocación, y quedará totalmente oculto.

- 25.- Comentando ahora estos dibujos, se hace la aclaración de que, mediante el nº 1 se indican los paletones de la bisagra, que por su plano interior poseen el nervio 2 el cual constituye el objeto esencial de este modelo de utilidad.

- 30.- El nº 3 son los orificios normales para el paso de los tirafondos de fijación, siendo 4 el lugar y disposición variable de unas bisagras a otras; realmen-

te corresponde al lugar de giro de las bisagras propia
mente dichas.

5.- El nº 5 señala el marco u hoja de puerta don
de se colocan las bisagras. En estos marcos u hojas es
donde además del cajeadado normal que se practica para -
alojar las hojas o palas de las bisagras, habrán de ser
practicadas las ranuras de alojamiento para los nervios
2 objeto de mejora en las bisagras de acuerdo con el -
presente modelo de utilidad.

10.- El nº 6 indica los tirafondos de fijación, -
siendo 7 los costados de la ranura que alojará el nervio
2. Estos costados son los que recibirán la presión
en caso de que la bisagra quiera ser desplazada. Clara
mente se advierte el aumento de sección de estos costa
15.- dos que neutralizan todo posible desplazamiento de la
misma.

20.- El nº 8 señala otro tipo de bisagra donde se
puede aplicar el nervio de refuerzo. Esto demuestra -
que la mejora propuesta es aplicable a cualquier tipo
de bisagra.

El nº 9 señala la pieza que complementa a la
8.

25.- Se comprenderá fácilmente, después de obser-
var los dibujos y la descripción precedente que la - -
actual concepción proporciona, una construcción senci-
lla y efectiva susceptible de poder ser llevado a la -
práctica con gran facilidad, asegurando la obtención
de una manufactura relativamente barata.

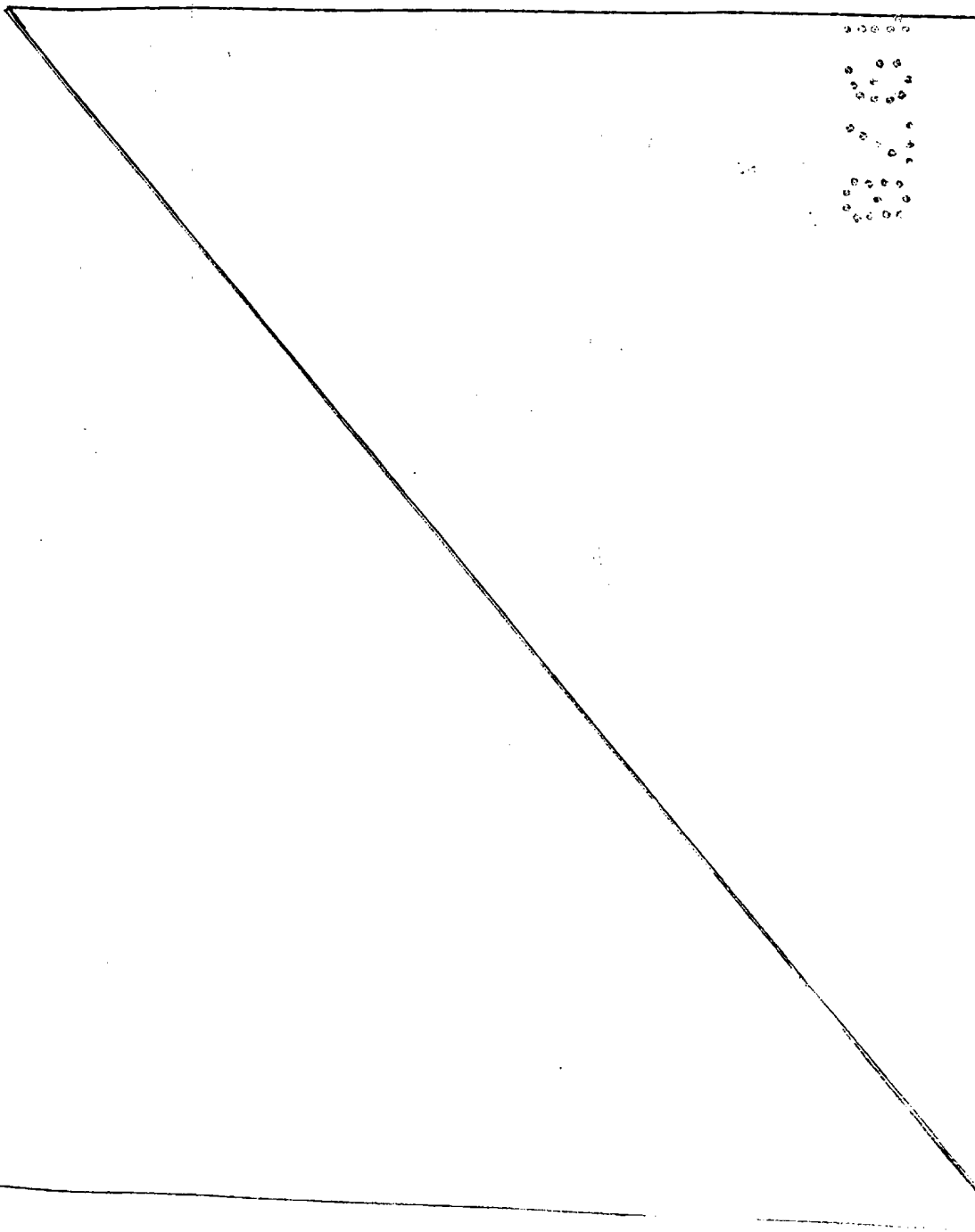
30.- Se reitera, que en el objeto que constituye
el actual Modelo, serán susceptibles de introducirse -

todas aquellas modificaciones de detalle que las circunstancias y la práctica pudieran aconsejar, siempre y cuando que, con las variantes que se introduzcan, no se cambie, altere o modifique la esencialidad del invento descrito.

5.-

N O T A

Se declara como de propiedad y novedad para - todo el territorio español, el contenido de las siguientes:



REIVINDICACIONES

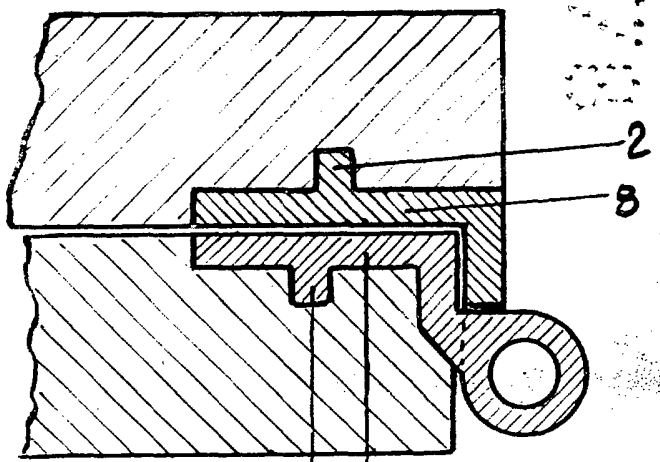
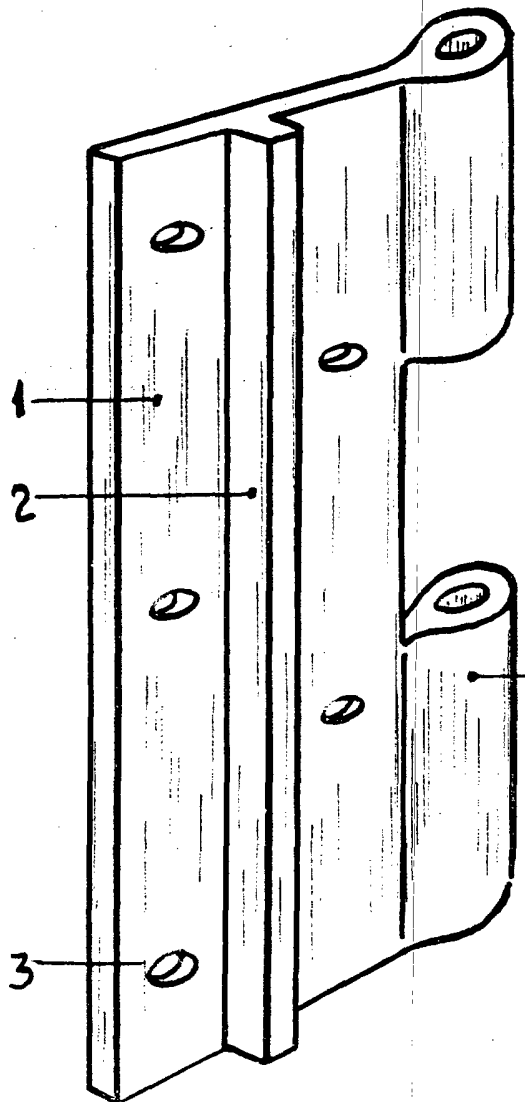
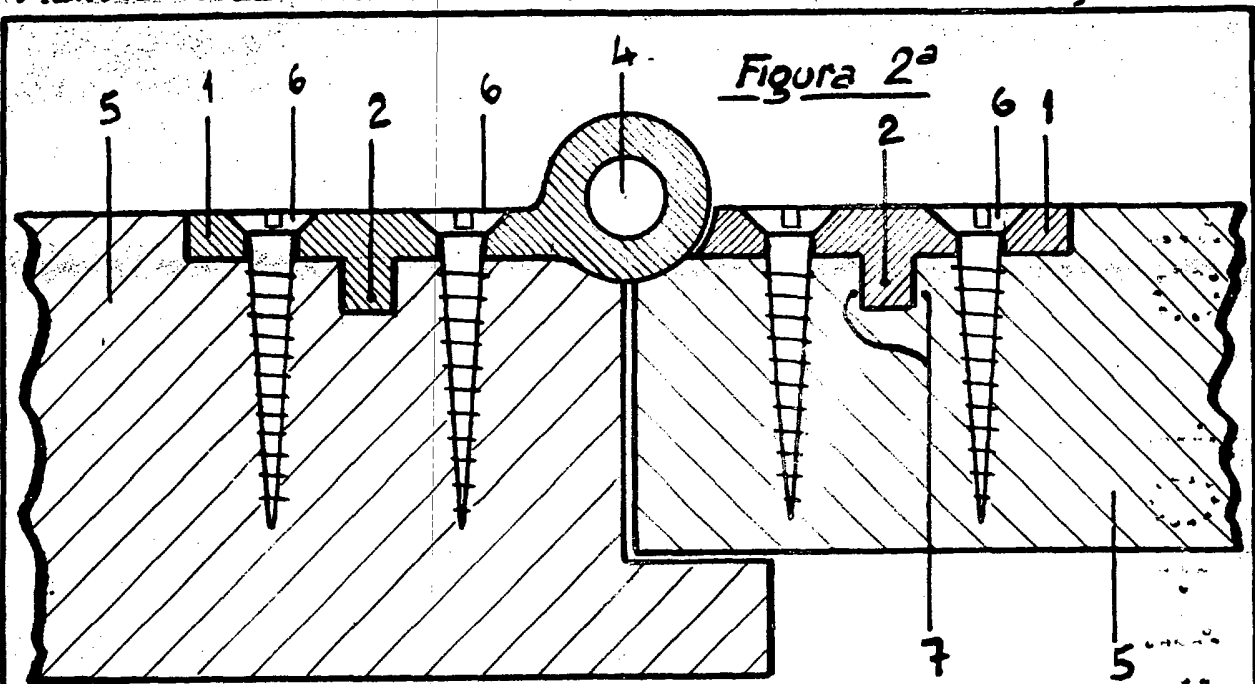
5.- 1ª.- Bisagra mejorada, que se caracteriza porque los planos interiores de sus paletones (según la posición de montaje) cuentan con un nervio que se aloja en una ranura producida en el fondo de los cajeados sobre los que se instala cada pieza de la bisagra.

2ª.- BISAGRA MEJORADA.

10.- Todo ello conforme se describe y reivindica en la presente memoria que consta SEIS hojas, escritas a máquina por una sola de sus caras y dibujos que la ilustran.

Madrid, 9 Octubre 1.978

GONZALEZ VACA



Escala variable

Madrid, 9 Octubre 1.978
C. GONZALEZ VACA
P. 6.