



ESPAÑA

19 ES

11

NUMERO

238584

10 Y

21

22

FECHA DE PRESENTACION

Concedido el Registro de acuerdo con los datos que figuran en la presente descripción y en el contenido de la invención.

MODELO DE UTILIDAD

20 FEB. 1979

30 PRIORIDADES:	32 FECHA	33 PAIS
31 NUMERO		

47 FECHA DE PUBLICIDAD	51 CLASIFICACION INTERNACIONAL
	F06B

54 TITULO DE LA INVENCIÓN
"Marco de ventana con persiana y tela mosquitera incorporada".

71 SOLICITANTE (S)
D. Fernando Escolies Bordoy

DOMICILIO DEL SOLICITANTE
Barcelona, Mayor de Gracia, 226

72 INVENTOR (ES)
el solicitante

73 TITULAR (ES)
el solicitante

74 REPRESENTANTE
D. Antonio Guilleumas Brosa

- El objeto del presente modelo de utilidad es un marco de ventana con persiana y tela mosquitera incorporadas, lo que comporta en el mismo una múltiple funcionalidad, puesto que según estén situados los marcos correderos, provistos de cristal, que constituyen las
5. hojas de la ventana propiamente dicha, y según estos marcos u hojas especificados estén unidos o no a unas barras que ostentan los extremos de las telas mosquitera y de la persiana de tela mentadas en el enunciado, se verifica que la ventana puede hallarse total-
10. mente cerrada por sus correspondientes hojas correderas provistas de cristal, o bien con dichas hojas en posición yuxtapuesta, y en el caso de que afecten dicha posición, la parte superficial que queda al descu-
15. bierto de la ventama, optativamente, puede estar protegida por una tela mosquitera o bien por la tela que constituye la persiana, o también y en el caso que se juzgue necesario, por la persiana y la tela mosquitera a la vez, que quedan afectando posición yuxtapues-
20. ta, mediando cierta distancia entre ellas.

Para mejor comprensión de la presente memoria descriptiva se acompañan unos dibujos en los que, esquemáticamente y tan sólo a título de ejemplo, se representa un caso práctico de realización de un marco

25. de ventana que reúne las ventajas brevemente enunciadas.

En dichos dibujos, la figura 1 es una sección en planta del marco-ventana, apreciándose los marcos

correderos u hojas de la misma en posición cerrada.

La figura 2 es una sección transversal en alzado, asimismo del referido marco de ventana, pero en la que sus marcos correderos se hallan en posición yuxtapuesta,

5. ta, y por lo tanto, la mitad, o la porción que se juzgue pertinente, de la superficie que queda libre de la ventana, puede estar optativamente recubierta por la tela mosquitera o por la persiana, o bien por ambos elementos a la vez, mientras que la figura 3 es
10. una vista parcial en alzado frontal del marco de ventana, con uno de los marcos correderos en posición de engarzar una barra en la que se halla fijado el extremo de la tela mosquitera o bien de la persiana.

15. De la observación de dichas figuras se desprende que el marco de ventanal cobija en cada uno de sus montantes verticales 2 un par de bombos 3 y 4, de retorno automático, en uno de los cuales se halla arrollada una persiana de tela 5 y en el otro una tela mosquitera 6.

20. El marco de la ventana 1, presenta, en sus correspondientes largueros horizontales 7, dos pares de aletas paralelas 8 que, en sentido longitudinal conforman dos guías 8' en las que se ocluyen los extremos inferior y superior de cuatro barras correderas 9, en
25. las cuales, respectivamente, se hallan firmemente sujetos los extremos de las telas que constituyen las persianas 5 y las telas mosquiteras 6.

Las mentadas barras correderas 9 ostentan la-

- teralmente unos tetones 10 que están concebidos para quedar aprisionados en unas escotaduras acodadas 11 que ofreciendo un plano inclinado o resbalón 12, se hallan practicadas en unas piezas movibles 13, en
5. sentido ascendente-descendente, cuya sección transversal afecta forma de "U" y que discurren por el interior de cada uno de los montantes verticales 14 que pertenecen a los dos marcos correderos 15, provistos de cristales 16, que están destinados a cerrar la ventana, deslizándose ambos marcos con suma facilidad, puesto que para ello están provistos de unas ruedas 17 que giran sobre las dos aletas paralelas 8 que constituyen la guías inferiores del marco de la ventana, todo ello con el ánimo de que ambos marcos correderos 15 queden en posición yuxtapuesta con el fin de crear un espacio abierto, que puede llegar a ser hasta la mitad de la superficie total de la ventana, y que, opcionalmente, puede quedar cubierto, bien por la persiana, o bien por la tela mosquitera, y también por ambos elementos a la vez, quedando entonces la tela que constituye la persiana y la tela en posición yuxtapuesta, pero mediando una distancia entre ellas.
- 10.
- 15.
- 20.

- En las piezas movibles 13 que se deslizan en sentido ascendente-descendente por el interior de los montantes verticales de los marcos 15, se han previsto unas empuñaduras 18 que pasando a través de unas escotaduras 19 practicadas en los aludidos montantes, permiten elevar y desconectar las mencionadas piezas
- 25.

movibles de los tetones 10 previstos en las barras correderas 9. en las que se fijan los extremos de las persianas y las telas mosquiteras. Por otro lado la unión de las referidas barras con los marcos correderos, se verifica al deslizarse éstos y chocar suavemente las piezas movibles que llevan incorporadas contra los tetones que ostentan las referidas barras.

5. Cabe dejar bien claro que el marco de ventana con persiana y tela mosquitera incorporadas que se ha descrito, es la versión más completa de las varias más sencillas que se pueden lograr con los elementos especificados, ya que el marco de la ventana, en el caso más sencillo, puede llevar tan sólo incorporado un bombo que ostente una tela mosquitera o bien una persiana.

10. Otro caso puede ser que el marco de ventana lleve incorporados dos bombos. En esta ocasión, ambos bombos pueden llevar sendas persianas o sendas telas mosquiteras, o bien uno de ellos una tela mosquitera y el otro una persiana. En ninguno de los casos especificados, se desvirtúa la esencia del marco ventana de cuatro bombos ampliamente descrito.

15. Serán independientes del objeto del modelo de utilidad los materiales, formas y dimensiones, tanto absolutas como relativas, de los distintos elementos que intervienen en su consecución y, en general, todo cuanto no altere, cambie o modifique la esencialidad de la invención.

REIVINDICACIONES

1. Marco de ventana con persiana y tela mosquitera incorporadas, que se caracteriza porque cada uno de los montantes verticales del marco cobija en su interior un par de bombos dispuestos asimismo verticalmente, en uno de los cuales se halla arrollada una persiana de tela, mientras que en el otro lo está una tela mosquitera, al tiempo que el mismo marco presenta, en sus correspondientes largueros horizontales, dos pares de aletas paralelas que, en sentido longitudinal, conforman dos guías en cada uno de los largueros especificados, quedando ocluidos en cada una de las referidas guías los extremos superior e inferior de cuatro barras correderas, en las cuales, respectivamente, se hallan fijados los extremos de las telas de persiana y mosquiteras mentadas, ostentando lateralmente las aludidas barras correderas unos tetones que están destinados a quedar aprisionados por unas escotaduras acodadas que, ofreciendo un plano inclinado o resbalón en su conformación, se hallan practicadas en unas piezas móviles en sentido ascendente-descendente, cuya sección transversal afecta forma de "U" y que discurren por el interior de cada uno de los montantes verticales pertenecientes a los dos marcos correderos que, provistos de cristales, cierran la ventana, deslizándose ambos marcos con suma facilidad gracias a estar provistos de unas ruedas que giran sobre las dos guías
- 5.
- 10.
- 15.
- 20.
- 25.

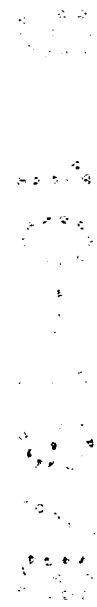
- inferiores del marco de la ventana descrito en primer lugar, todo ello con el ánimo de que ambos marcos correderos queden en posición yuxtapuesta con el fin de dejar abierta una porción de la ventana, porción que puede llegar a ser hasta la mitad de la superficie de la misma, bien con el propósito de dejar dicha porción totalmente libre, o bien con la intención de que quede optativamente ocupada, a escoger, por la tela mosquitera o por la persiana, o incluso, por ambos elementos a la vez, en cuyo caso quedan en posición yuxtapuesta, mediando una distancia entre ambas telas, habiéndose previsto una empuñadura en las piezas móviles que se deslizan por el interior de los montantes verticales de los marcos correderos, con el fin de poderlas elevar y desconectarlas de los tetones de las barras previstas en los extremos de las mentadas telas, barras que, por otro lado, se engarzan con los marcos correderos al deslizarse éstos y chocar suavemente las piezas móviles que llevan incorporadas contra los tetones que ostentan las mentadas barras.
5. 10. 15. 20.

2. Marco de ventan con persiana y tela mosquitera incorporadas.

La presente memoria consta de ocho hojas foliadas, escritas por una sola cara.

Madrid, a

FERNANDO ESCOLIES BORDOY
p.a.

A handwritten signature in dark ink, appearing to read 'F. Escolies Bordoy', with a long, sweeping tail that extends downwards and to the right.

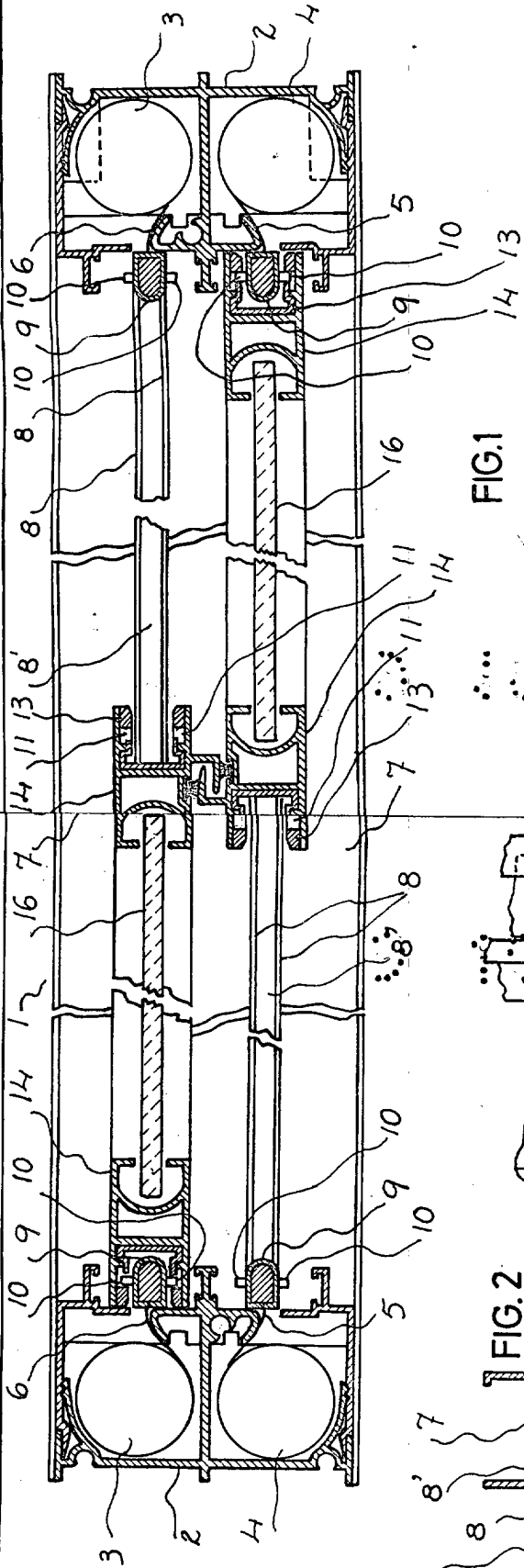


FIG. 1

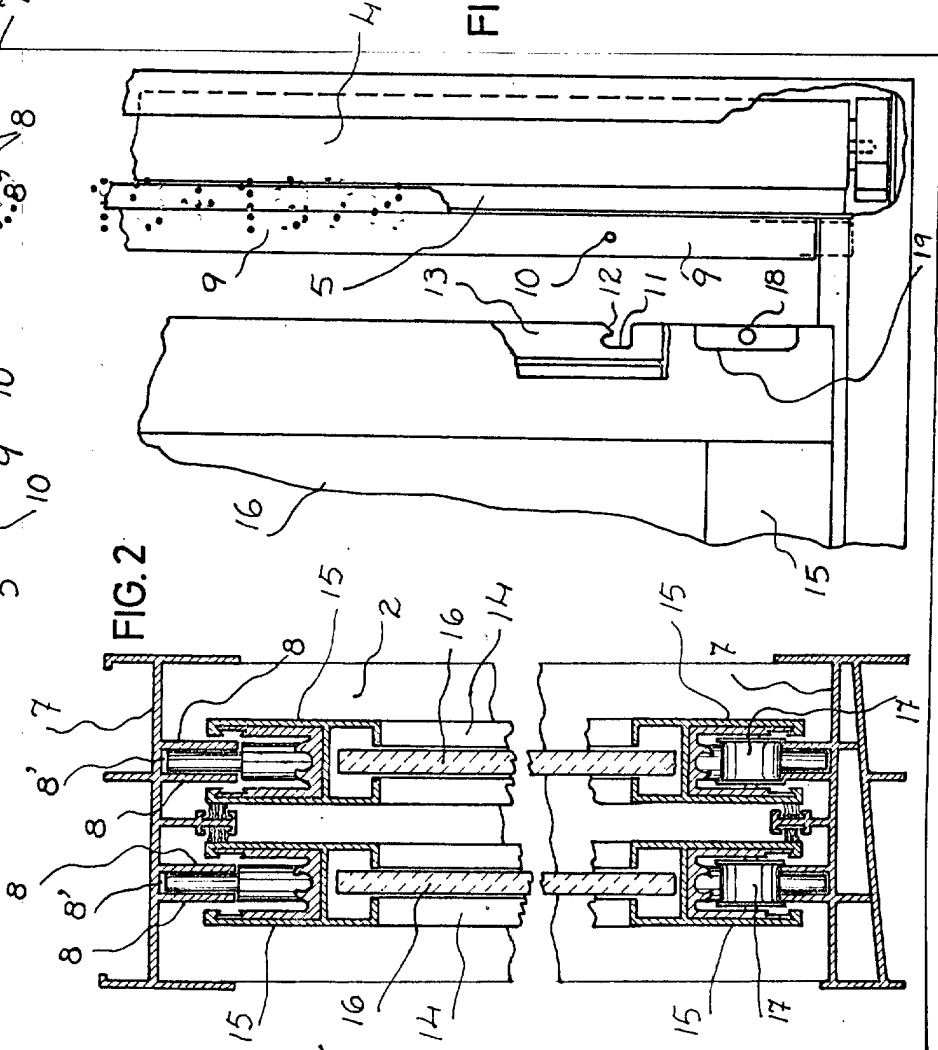


FIG. 3

Madrid,
 Fernando Escolies Bordooy
 p.a.