



ESPAÑA

19	ES	11	238578	10	Y
		21	238578		
		22	FECHA DE PRESENTACION		
			7 OCT 1978		

20 FEB. 1979
Concedido el Registro de acuerdo con los datos que se dan en la presente descripción y según el contenido de la Memoria adjunta.

MODELO DE UTILIDAD

30	PRIORIDADES:	32	FECHA	33	PAIS
31	NUMERO				

47	FECHA DE PUBLICIDAD	51	CLASIFICACION INTERNACIONAL
			A01G

54	TITULO DE LA INVENCIÓN
	"ASPERSOR PARA RIEGO".

71	SOLICITANTE (S)
	D ^a Rosa GRANT GIL

	DOMICILIO DEL SOLICITANTE
	Barcelona, Calle Ganduxer, 54.

72	INVENTOR (ES)

73	TITULAR (ES)

74	REPRESENTANTE
	Don Ignacio PONTI GRAU

La presente invención se refiere a un aspersor para riego, especialmente para riego a baja presión, de los denominados de microaspersión o nebulización.

5 La técnica del riego por microaspersión se ha impuesto definitivamente por su mayor rendimiento y eficacia. El aspersor objeto del presente modelo permite obtener una nebulización localizada del agua, con un rendimiento óptimo y a partir de una constitución muy sencilla.

10 El aspersor en cuestión se caracteriza esencialmente por el hecho de que consta de una boquilla conectada a un conductor suministrador a baja presión, a cuya boquilla está acoplado un casquillo, el fondo del cual está separado del extremo de la boquilla, formando una cámara difusora, cuyo fondo presenta en el centro un saliente cónico del que
15 parten ranuras radiales a modo de estrella, formando otros tantos canales abiertos al exterior del casquillo formando pasos triangulares situados alrededor de un escalonado externo previsto en la base cerrada del casquillo.

20 Para la mejor comprensión de cuanto queda descrito en la presente memoria, se acompañan unos dibujos en los que, tan sólo a título de ejemplo, se representa un caso práctico de realización del objeto de la invención.

25 En dichos dibujos, la figura 1 es una vista en planta interior del casquillo; la figura 2 es una vista en alzado semiseccionado, del propio casquillo; la figura 3 muestra en sección longitudinal al aspersor montado en la boquilla; la figura 4 muestra en sección longitudinal la boquilla con la correspondiente conexión y el aspersor incor-

porado; y la figura 5 es una vista en sección longitudinal del aspersor montado en una estaca.

5 El aspersor descrito consta en los dibujos de una boquilla -1-, con conducto incorporado -2- para su conexión a un tubo suministrador de agua procedente de una instalación general de riego por goteo. La boquilla -1- forma un regre-
so anular -3- para el montaje a presión de un casquillo -4-, cuyo borde inferior presenta un diente anular -5- que encaja en el reborde -3-.

10 El casquillo -4- presenta un fondo -6- cerrado, distanciado del extremo de la boquilla -1-, formando una cámara -7-. La cara interna de este fondo presenta un saliente cónico -8- en el centro que apunta hacia la boquilla -1-, del cual parten una pluralidad de canales radiales -9- en forma
15 de estrella, que se abren al exterior de un escalonado -10- del casquillo, por aberturas triangulares -11-.

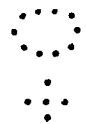
Opcionalmente el aspersor puede estar incorporado a una estaca -12-.

20 Como se deduce fácilmente de todo lo descrito, el aspersor en cuestión permite suministrar el agua nebulizada en una zona localizada, a partir de una baja presión procedente de la instalación de riego por microaspersión, gracias a la formación de la cámara de dispersión -7- y a la configuración específica de los canales estrellados -9- y las aberturas triangulares de salida -11-.

25 Serán independientes del objeto de la invención los materiales empleados en la construcción de los distintos componentes del aspersor, formas y dimensiones del mismo y cuan-

tos detalles accesorios puedan presentarse, siempre y cuando no afecten a su esencialidad.

- . -



R E I V I N D I C A C I O N E S

1. Aspensor para riego, caracterizado esencialmente por el hecho de que está constituido por una boquilla conectada a una instalación suministradora de riego, en cuya boquilla está acoplado coaxialmente un casquillo, cuyo fondo queda algo distanciada del extremo de la boquilla, formando una cámara, en tanto que el fondo presenta una pluralidad de canales radiales que desembocan en aberturas de salida situadas en un escalonado anular previsto en el casquillo.

2. Aspensor para riego, según la reivindicación anterior, caracterizado por el hecho de que ventajosamente el fondo de casquillo presenta en su cara interna un saliente cónico del que parten los canales radiales que desembocan en aberturas triangulares.

3. Aspensor para riego.

La presente memoria descriptiva consta de cinco hojas foliadas escritas a máquina por una sola cara.

Barcelona, 7 de octubre de 1978

Rosa GRANT GIL

P. a.



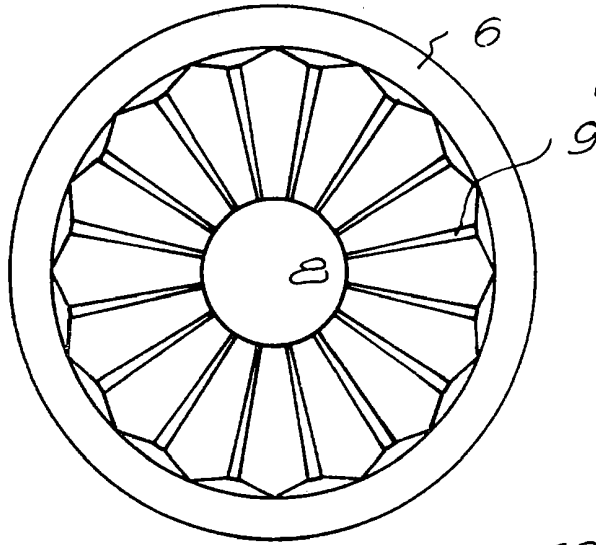


FIG. 1

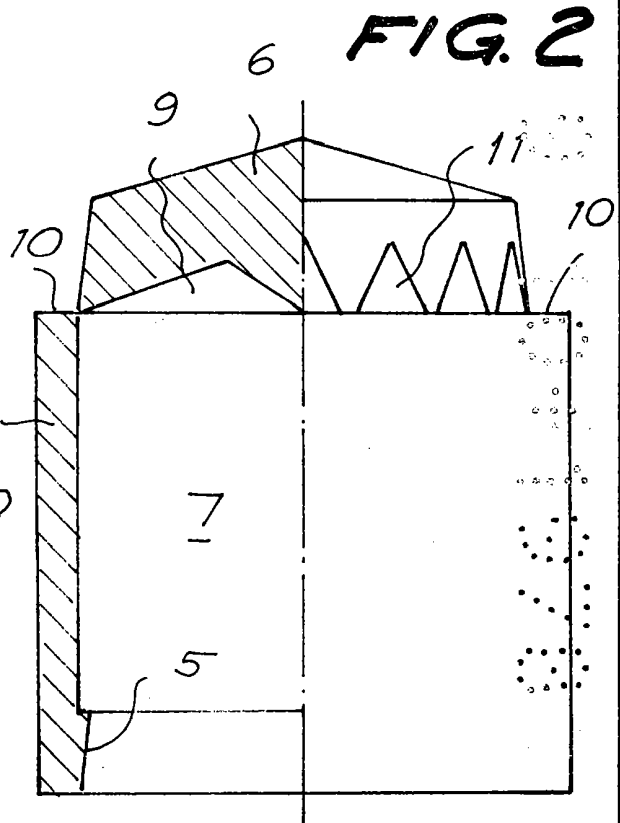


FIG. 2

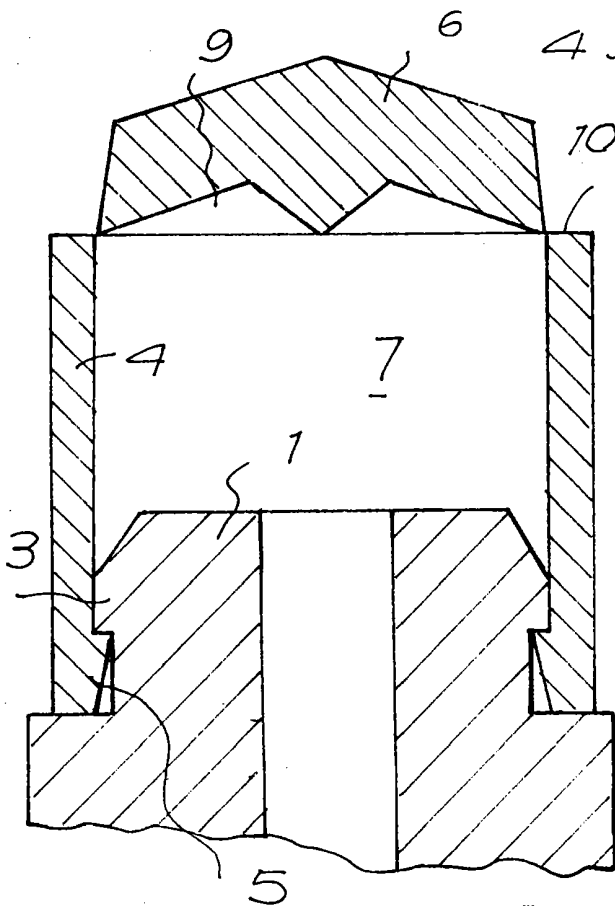


FIG. 3

Barcelona, 7 octubre 1978
p. a.

21700012

28992/2

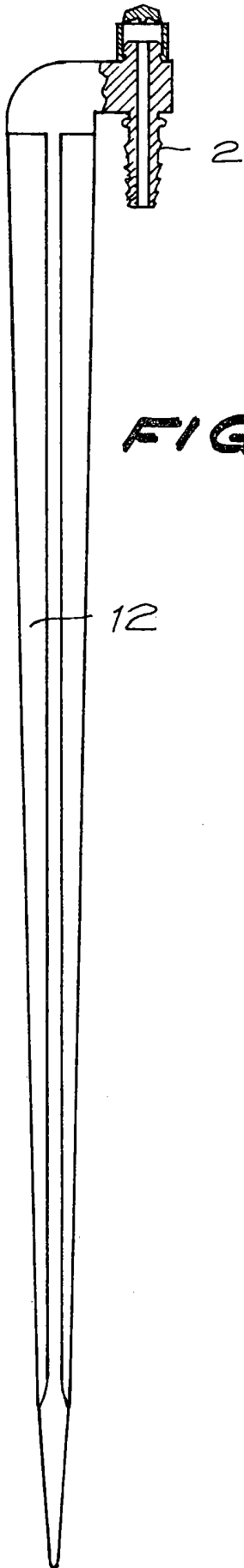


FIG. 5

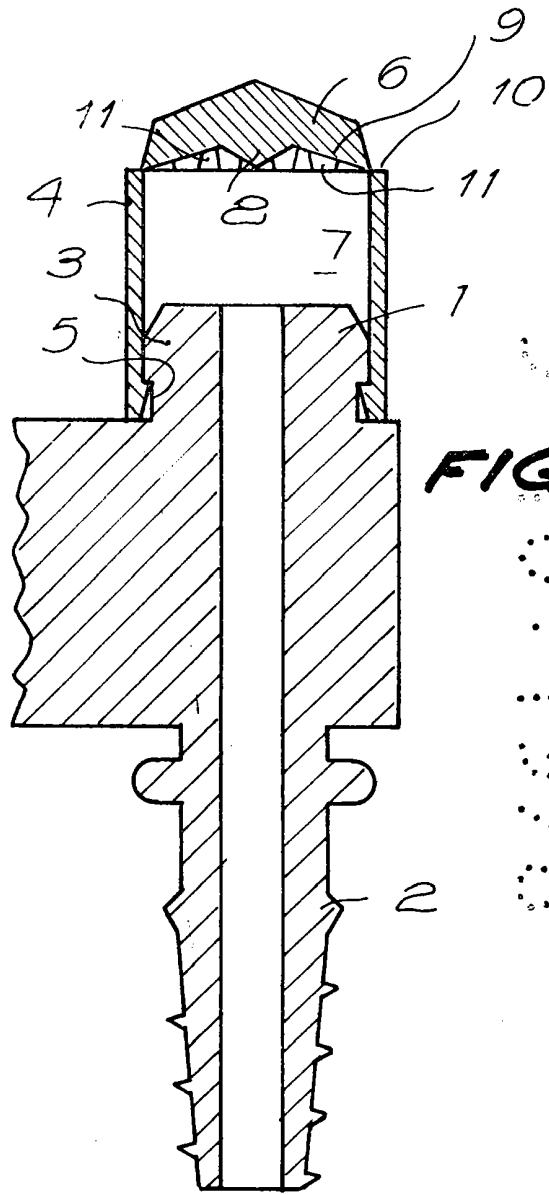


FIG. 4

Barcelona, 7 octubre 1978
p.a.