

ESPAÑA

(19) ES	(11) NUMERO 238.575	(10) Y
	(21)	
	(22) FECHA DE PRESENTACION 6.10.78	

Concedido el Registro de acuerdo con los datos que figuran en la presente descripción y según el contenido de la Memoria adjunta.

MODELO DE UTILIDAD

238575

(30) PRIORIDADES:	(32) FECHA	(33) PAIS
(31) NUMERO		

(47) FECHA DE PUBLICIDAD	(51) CLASIFICACION INTERNACIONAL F25 C
--------------------------	---

(54) TITULO DE LA INVENCIÓN DISPOSITIVO DE INSULFLACION DE AIRE PARA MAQUINAS DE HELADOS.-

(71) SOLICITANTE (S) D. JOSE CIVERA MARTINEZ.-

DOMICILIO DEL SOLICITANTE Ercilla, 13 - VALENCIA.-

(72) INVENTOR (ES)

(73) TITULAR (ES)

(74) REPRESENTANTE D. BERNARDO UNGRIA GUIBURU.-
--

1 El Estatuto vigente sobre Propiedad Industrial, de
26 de Julio de 1929, en su texto refundido publicado el 30
de Abril de 1930, establece los caracteres de patentabili-
5 objeto obtener ventajas sobre lo ya conocido, admitiéndose
por consiguiente como patentables, las nuevas máquinas, a-
paratos, instrumentos, procesos de fabricación, etc. La am-
plitud de conceptos previstos como patentables, ha llevado
al legislador a aclarar (Artº. 46) que la enumeración con-
10 tenida en dicho cuerpo legal es puramente enunciativa y no
limitativa, haciéndola extensiva incluso a los descubrimien-
tos de tipo científico (Artº. 47).

El Decreto de 26 de Diciembre de 1947, recogiendo
la Orden de 18 de Noviembre de 1935, confirma el criterio
15 legal de que también serán patentables los instrumentos, ob-
jetos, o partes de los mismos, que aporten a la función a
que son destinados, un beneficio o efecto nuevo, y en defi-
nitiva que constituyan una mejora sustancial sobre lo ante-
riormente conocido.

20 Pues bien, a tenor de lo expuesto, y en base al ar-
ticulado que recoge los conceptos expresados, debe conside-
rarse, que la invención a que se refiere la presente memo-
ria, constituye una novedad industrial, con características
y ventajas que la hacen merecedora del privilegio de explo-
25 tación exclusiva que por ella se solicita, premiando así
los méritos de quien aporta a la industria del país una me-
jora efectiva y precisamente comprendida entre las enuncia-
das por la Ley como patentables. (Arts. 46 y 47 en relación
con el 171, en su nueva redacción afectada por la Orden de
30 18 de Noviembre de 1.935).

1 La presente invención por la cual se solicita el privilegio de Modelo de Utilidad, según expresa el enunciado de esta Memoria Descriptiva, consiste en un dispositivo de insuflación de aire para máquinas de helados.

5 Generalmente los depósitos elaboradores de helados, disponen en su interior de una armadura portacuchillas destinada a mantener en continuo movimiento la masa del producto. Complementariamente disponen de un insuflador de aire.

10 Dado que el recorrido de las cuchillas se efectúa muy próximo a las paredes del depósito, resulta bastante problemático el disponer hacia el interior de dicho depósito una cánula del insuflador de aire, a fin de que, al situarse esta en el centro, la distribución del aire se efectue con mayor homogeneidad y rapidez.

15 Si bien se han dado a conocer algunas soluciones, como el situar la cánula del insuflador en el interior del eje central portacuchillas, estas resultan excesivamente costosas y complicadas, originando el rápido deterioro del conjunto.

20 A tal efecto el solicitante ha ingeniado un sencillo dispositivo consistente en disponer un portacuchillas constituido por un bastidor paralelepípedo, solidarizado a un eje motriz, accionado desde el exterior del depósito, en combinación con un orificio practicado en el lado paralelo del mismo bastidor y enfrentado al eje motriz, a través del cual se introduce la cánula del insuflador, la cual es abrazada por un casquillo antifricción, de manera que el bastidor porta cuchillas es capaz de girar sobre el eje imaginario formando por la to

25

30

1

ma de fuerza del motor y la canula del insuflador.

5

Complementariamente y a fin de producir una completa hermeticidad del conjunto, la canula dispone de una zona roscada que, en el acople, emerge hacia el exterior del depósito para roscado de un conjunto valvula con interposición de una junta tórica de estanquidad.

10

Para ayudar a la comprensión de la idea expuesta, se acompaña a la presente Memoria Descriptiva, como parte presente el objeto de la invención, sin que deba entenderse que la representación gráfica aludida constituye una limitación de las características peculiares de esta solicitud.

15

La figura única que representamos corresponde a una sección longitudinal del dispositivo, en la cual podemos apreciar cada uno de los elementos constitutivos, así como su disposición en el interior y exterior del depósito.

20

De la simple observación del dibujo se deduce prácticamente la constitución y el funcionamiento del objeto de la invención.

25

A tal efecto podemos observar como el conjunto se constituye mediante un depósito (1) en cuyo interior se dispone un bastidor porta-cuchillas (2) que, adopta forma paralelepípedica, presenta uno de sus lados centralmente orificado, a través del cual es susceptible de emerger una cánula (3) procedente del exterior que en combinación con el eje de la toma de fuerza actúa como eje imaginario de giro de dicho bastidor porta-cuchillas, mediante la interposición de un casquillo antifricción (4), de sección angular que actúa a la vez como cojinete de giro en su roce con la pared de la cuba.

30

1

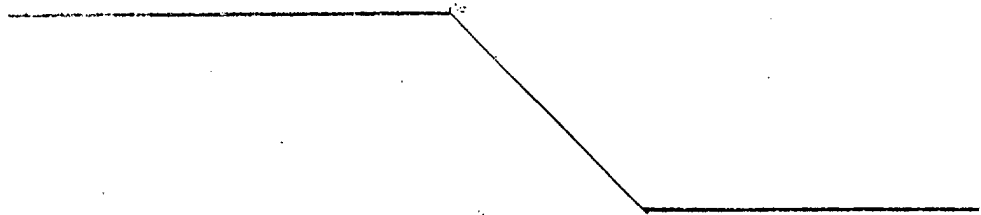
Complementariamente el anclaje de la cánula al depósito se efectúa mediante una extensión roscada (5) de la primera que emergiendo al exterior de dicho depósito y previa interposición de una junta tórica (6) para hermeticidad se rosca una pieza solidaria (67) a la válvula antirretorno del aire (8) que conlleva el record de conexión (9) al insuflador.

5

10

No se considera necesario hacer más extensa esta descripción para que cualquier persona perita en la materia comprenda perfectamente la idea que se desea patentar, así como las ventajas que de su realización industrial han de derivarse.

15



20

25

30

1 Hecha la descripción a que se refiere la memoria
que antecede, es preciso insistir en que los detalles de
realización de la idea expuesta, pueden variar, es decir,
que pueden sufrir pequeñas alteraciones, basadas siempre
5 en los principios fundamentales de la idea, que son en esen-
cia los que quedan reflejados en los párrafos de la descrip-
ción hecha. En efecto, el Artículo 48 del Estatuto vigente
sobre Propiedad Industrial, establece como no patentables,
en su apartado tercero, "los cambios de forma, dimensiones,
10 proporciones y materias de un objeto ya patentado" fijando
así el criterio del legislador en el sentido de que paten-
tada una idea que pueda dar lugar a una realidad práctica
e industrializable, nadie podrá apoyarse en ella para, a
pretexto de haber introducido ligeras modificaciones, pre-
senta-la como nueva y propia.
15

Este principio, en cuanto al alcance de la protec-
ción del objeto patentado se refiere, se halla confirmado
por numerosas Sentencias del Tribunal Supremo, y entre -
ellas, como más terminantes, en las de fechas 16 de octubre
20 de 1954, 23 de enero de 1959, 20 de marzo de 1964 y otras.

Establecido el concepto expresado, en cuanto a la
amplitud que debe darse a la protección solicitada, se re-
dacta a continuación la Nota de Reivindicaciones, de acuer-
do con lo que se establece en el último párrafo del apar-
tado tercero del Artículo 100 de la Ley, sintetizando así
25 las novedades que se desean reivindicar:

NOTA DE REIVINDICACIONES

En resúmen, el privilegio de explotación exclusi-
va que se solicita, recaerá sobre las reivindicaciones si-
30 guientes:

1

1.- DISPOSITIVO DE INSUFLACION DE AIRE PARA MAQUINAS DE HELADOS, caracterizado esencialmente por el hecho de que la boquilla, a través de la cual penetra el aire en el interior de la cuba, está situada en la posición de eje de la propia cuba, hallándose dotada la boquilla, dentro de la cuba, de un regruesamiento sobre el que, mediante un casquillo antifricción, de sección angular, viene a apoyarse por un extremo la armadura de soporte de las cuchillas rascadoras, sirviendo el propio casquillo como cojinete en su roce con la pared de la cuba, mientras que la unión de la boquilla al racor de conexión a la toma de aire, con su válvula, se produce por medio de una extensión roscada de la propia boquilla, saliente al exterior de la cuba, sobre la que se fija una tuerca, con interposición, entre ésta y la pared de la cuba, de una junta tórica de estanqueidad.

5

10

15

2.- Se reivindica por último como objeto sobre el que ha de recaer el Modelo de Utilidad que se solicita:

DISPOSITIVO DE INSUFLACION DE AIRE PARA MAQUINAS DE HELADOS.

20

Todo conforme queda descrito y reivindicado en la presente memoria descriptiva que consta de una página mecanografiada y dibujos adjuntos.

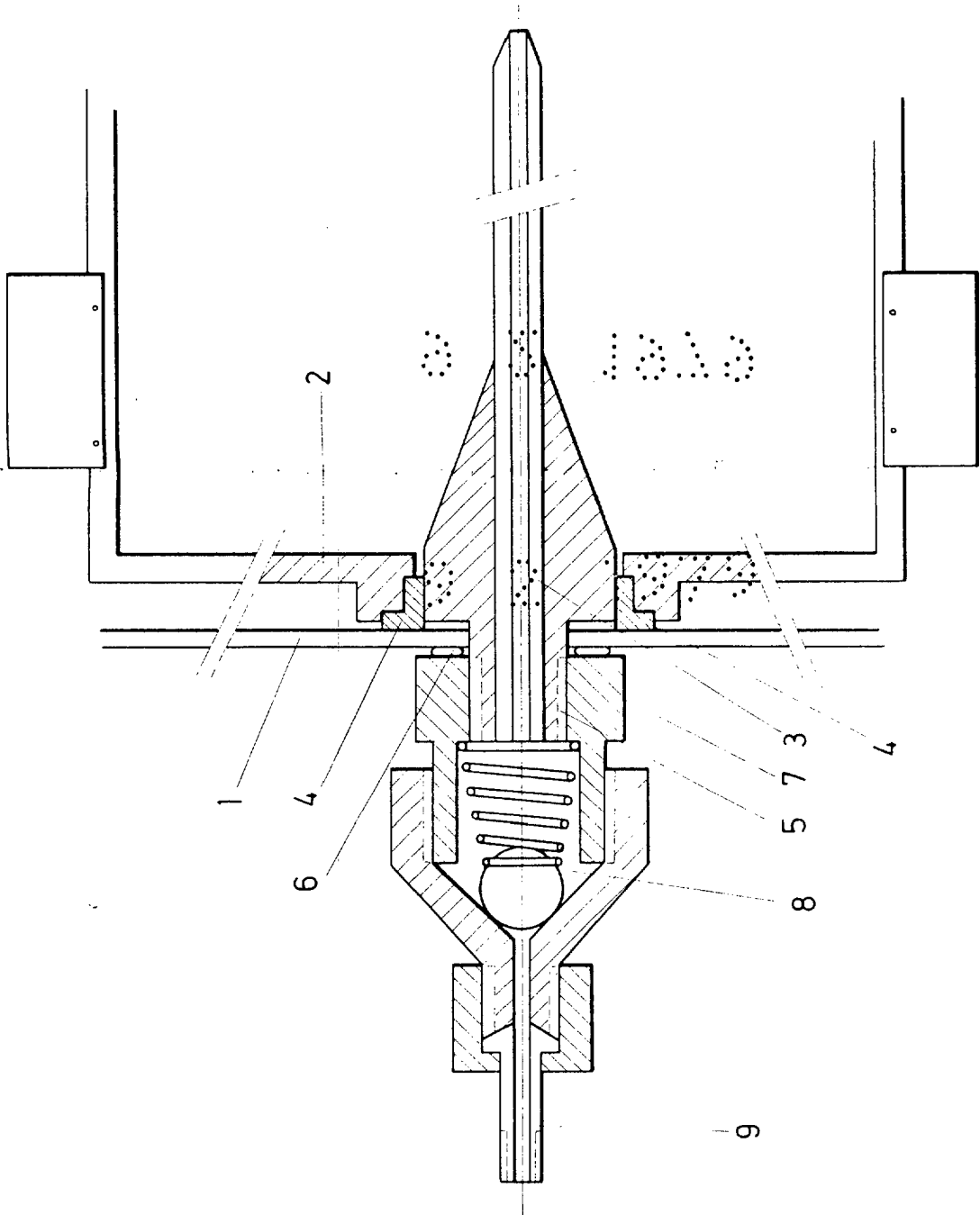
Madrid, 6 octubre 1.978

BERNARDO UNGRIA

p.p.

25

30



ESCALA VARIABLE

Madrid, de 197

de
BERNARDO UNGRIA
P. P.