

MINISTERIO DE INDUSTRIA Y ENERGIA

Registro de la Propiedad Industrial



ESPAÑA

19 ES	11	NUMERO	238569	10 Y
	21	FECHA DE PRESENTACION		
	22			

**MODELO DE UTILIDAD**

Concedido el Registro de acuerdo con los datos que figuran en la presente descripción y según el contenido de la Memoria adjunta.

30 PRIORIDADES:	32 FECHA	33 PAIS
31 NUMERO		
22442 B/77	7 Octubre 1977	Italia

47 FECHA DE PUBLICIDAD	51 CLASIFICACION INTERNACIONAL
	A4D1

54 TITULO DE LA INVENCIÓN
"Dispositivo ondulator de pelo"

71 SOLICITANTE (S)
COIFFEURS I COPPOLA DI ALDO E ANTONIO COPPOLA S.N.C.

DOMICILIO DEL SOLICITANTE
Via Manzoni 16, Milán, Italia

72 INVENTOR (ES)
- - -

73 TITULAR (ES)

74 REPRESENTANTE
M. Curell Suñol

M/44728  
EX-IP

M O D E L O      D E      U T I L I D A D

por VEINTE años

5. solicitado en España a favor de COIFFEURS I COPPOLA DI ALDO E ANTONIO COPPOLA S.N.C., de nacionalidad italiana, domiciliada en Via Manzoni 16, Milán, Italia, por "Dispositivo ondulador de pelo", con prioridad de la solicitud italiana 22442 B/77 de fecha 7 octubre 1977. - - - - -

MEMORIA DESCRIPTIVA

CAMPO DE LA INVENCION

10. Esta invención se refiere a un dispositivo ondulador de pelo, del tipo que está adaptado especialmente para la denominada ondulación espiral: este estilo de peluquería es diferente del estilo Marcel dado que los mechones del pelo no se arrollan apretadamente alrededor de un rulo a fin de tener capas espirales superpuestas, no helicoidales, de pelo, sino que se arrollan por las vueltas de una hélice a fin de adoptar una configuración de resorte. Ello da a la persona tratada un aspecto diferente del moldeado común en el sentido de que se imparte un aspecto más elástico y más voluminoso al cabello. - - - - -
- 15.
- 20.

RESUMEN DE LA TECNICA ANTERIOR

5. La técnica de hacer accesorios para peluquería es una técnica bastante concurrida: a continuación se relaciona lo dado a conocer en la técnica anterior que los solicitantes conocen como la técnica que más se acerca al problema a resolver. - - - - -

10. La patente estadounidense no. 866.778, concedida a Eldridge, que se remonta a 1907 da a conocer un hierro de rizar, así no propiamente un rizador de pelos de tipo destinado a la permanente (no inventada todavía en aquellos años remotos), con el que, por así decirlo, se plancha en caliente el pelo a fin de impartirle una impresión curva. Más exactamente, la patente en cuestión habla de "curv<sup>...</sup>as en el pelo". - - - - -

15. La patente estadounidense no. 1.895.653 concedida a Fisher prevé el concepto del moldeado del pelo en espiral y el concepto de tener elementos helicoidales para arrollar los mechones y también la idea de tener espirales helicoidales a la derecha y a la izquierda, pero la construcción de  
20. Fisher es tosca, intrincada, pesada y poco práctica, además de ello, la manera de que se ha de atar o fijar de otra forma el extremo libre del mechón a la varilla de cada dispositivo individual de Fisher con cordel o u otra cosa, hace que el uso del dispositivo sea todavía más poco manejable. De  
25. paso, el dispositivo de sujeción para el extremo próximo o cerca del cuero cabelludo del mechón es inconveniente, pesa

do y de uso laborioso. - - - - -

5. La patente estadounidense no. 2.335.086 concedida a Ryan, apareció en tiempos más próximos a los actuales y da a conocer una especie de cremallera para arrollar helicoidalmente un mechón a fin de imprimirle una tendencia helicoidal, pero los medios para fijar, más que sujetar firmemente, los extremos del mechón son perforaciones rómbicas de modo que el tener que pasar un mechón a través de dos de tales dispositivos es una operación que crispera los nervios, laboriosa y ocupa mucho tiempo, particularmente si se tiene en cuenta el hecho de que para una operación de peluquería corriente hay que manipular una media de 20 a 30 mechones de pelo y así otros tantos dispositivos a poner en posición.

10. Además, en la patente de Ryan, la necesidad arriba citada de hacer pasar una vuelta por encima y una vuelta por debajo del dedo que se extiende lateralmente del dispositivo es tan solo otra complicación que necesita eliminarse urgentemente.

15. Según la memoria de Ryan, el trabajo de imprimir la onda al pelo parece haberse confiado más al dedo lateral que al arrollamiento helicoidal de los mechones. - - - - -

20.

25. La patente estadounidense no. 2.374.860 concedida a Garrison da a conocer un accesorio de onda permanente que tiene un mango (de esta forma se asemeja más un hierro de rizar que a un rulo propiamente dicho que no necesita ningún soporte) y un accesorio ranurado con forma de plato destinado a sujetar los mechones con anterioridad a torcerse heli-

coidalmente y a continuación como sugieren los dibujos de la patente de Garrison. Es poco concebible que una persona pueda tolerar el peso de cierto número de tales dispositivos en su cabeza. - - - - -

- 5. En la patente estadounidense no. 2.627.274 concedida a Schneidemann da a conocer en las Figuras 5-7 una realización de su invención en que se utiliza una varilla cónica con una ranura helicoidal, pero el "mecanismo" de sujeción del pelo, por denominarlo de alguna manera, es tan complicado que el arrollar los mechones individuales con anterioridad al "vaporizado" o al "ondulado" en frío y para desenrollarlos al término de la etapa de ondulación son operaciones laboriosas que también presentan el riesgo de romper el pelo.-
- 10.

- 15. La patente estadounidense no. 3.186.415 concedida a Teopilian, da a conocer un rizador de pelo con medios de sujeción selectivamente utilizables, Esta patente, que data de tiempos aún más próximos a los actuales, da a conocer un rizador de pelos del tipo de "envolvimiento" o "rizado" dado que, aparte de su estructura mecánica intrincada, especificada, y puede verse claramente en la Figura 1, que el rizador de pelo, con anterioridad a sujetar los mechones implicados, debe girarse entre los dedos, lo que significa una rotación axial para realizar un movimiento de envolvimiento espiral superpuesto. - - - - -
- 20.

- 25. La patente estadounidense no. 3.566.888 concedida

a Bonarigo se cita aquí dado que es del tipo espiral helicoidal, pero la función del rizador de pelo de Bonarigo es más bien la de sujetar los mechones de pelo entre dentados complementarios formados en el borde de una cinta espiral en vez de impartir una torsión helicoidal a dichos mechones. - - -

5.

ANTECEDENTES Y FINALIDADES DE LA INVENCION

La finalidad primaria de la presente invención es proporcionar un dispositivo ondulator de pelo que es la misma sencillez desde el punto de vista construccional, es fácil y conveniente de manipular en la práctica corriente diaria del salón de belleza y que es aceptable económicamente. - - -

10.

Otra finalidad de la invención es proporcionar un dispositivo ondulator de pelo que tiene unos elementos mejorados y simplificados de sujeción del pelo que pueden manipularse rápida y eficazmente, una característica que es muy importante en los tiempos actuales cuando un ahorro de tiempo es una necesidad. - - - - -

15.

Otras características y finalidades y ventajas de la presente invención se harán evidentes a medida que procede la presente memoria. - - - - -

20.

En términos generales, según esta invención, se proporciona: - - - - -

Un dispositivo ondulator de pelo que comprende en

combinación: - - - - -

- a) un cuerpo axónico con un extremo proximal y un extremo distal; - - - - -
- 5. b) una ranura helicoidal ininterrumpida formada en la superficie de dicho cuerpo axónico, que arranca de dicho extremo distal y termina cerca de dicho extremo proximal; - - - - -
- 10. c) una ranura en forma de canalón dispuesta en la superficie del extremo proximal de dicho cuerpo axónico en dirección axial y como prolongación ascendente de dicha ranura helicoidal; - - - - -
- d) dos clavijas tipo muñón diametralmente opuestas y con cabeza de botón, una en cada lado de dicha ranura con forma de canalón; - - - - -
- 15. e) una correa de material elástico que tiene agujeros terminales para introducción de las cabezas de botón de dichas clavijas y un nervio que se corresponde con el perfil de la ranura con forma de canalón para sujetar el extremo proximal de un mechón de pelo entre los mismos; y - - - - -
- 20. f) una abrazadera helicoidal de material elástico duro y adaptada para cooperar con el extremo distal

de dicho cuerpo exónico para sujetar el extremo li  
bre de dicho mechón de pelo, habiendo sido este úl  
timo arrollado helicoidalmente en la ranura heli-  
coidal de dicho cuerpo exónico. - - - - -

5. Para explicar la terminología de esta solicitud,  
en su memoria y reivindicaciones, la expresión "proximal" sig-  
nifica el extremo que está próximo al cuero cabelludo o la  
parte de un mechón de pelo sobre el dispositivo ondulator de  
pelo que arranca del cuero cabelludo, el extremo "distal" o  
10. "libre" es el extremo alejado del extremo proximal y "cuerpo  
axónico" es en general cualquier cuerpo geométrico que tiene  
un eje central longitudinal, tal como un cilindro, un cono,  
o un tronco de cono y similar. - - - - -

15. Cuando se prefiere una conicidad por razones espe-  
ciales, la intención general es que la conicidad vaya desde  
el extremo proximal al extremo distal del cuerpo axónico. -

20. El material para el dispositivo de la invención  
es, preferiblemente, pero no exclusivamente, un material plás-  
tico del tipo que resiste al calor y los productos químicos  
de la gama de temperatura y tipo que se utiliza corrientemen-  
te en peluquería. - - - - -

Es importante observar que la dirección de la hé-  
lice para las ranuras helicoidales debe ser doble, en el sen-  
tido de que un juego de dispositivos debe tener una hélice

a la derecha y otro juego de los dos debe tener una hélice a la izquierda. - - - - -

5. Se sabe, por ejemplo de la patente de Fisher arriba citada, que las hélices opuestas se utilizan una para un lado de la cara de la usuaria y la otra para el otro lado de la cara. - - - - -

10. Por esta razón, la invención también se refiere a un juego de onduladores de pelo que contiene un número igual o más o menos igual, de elementos helicoidales a la derecha y elementos helicoidales a la izquierda, dado que no habría ningún sentido en hacer todos los elementos con el mismo sentido de hélice. - - - - -

BREVE DESCRIPCION DE LOS DIBUJOS

15. Se comprenderá mejor la invención en cuanto a sus características y ventajas mirando los planos anexos que ilustran una realización preferida de la invención. - - - - -

En los dibujos: - - - - -

20. la Figura 1 es una vista global en alzado frontal de un juego de dispositivos onduladores de pelo según esta invención, comprendiendo el juego un elemento a la derecha y un elemento a la izquierda; los detalles de los elementos de sujeción del pelo también se ilustran en la Figura; - - -

la Figura 2 es una vista en planta desde arriba de un dispositivo e ilustra el elemento de sujeción del pelo en el extremo correspondiente al cuero cabelludo; y - - - - -

5. la Figura 3 es una ilustración de una pluralidad de dispositivos en sus posiciones de uso real. - - - - -

DESCRIPCION DE LA REALIZACION PREFERIDA

Haciendo referencia ahora a los planos anexos y particularmente, en el principio, a las Figuras 1 y 2, se verá que el dispositivo de la invención comprende un cuerpo axónico 1 que, en el ejemplo ilustrado, es cilíndrico pero podría tener una conicidad si se desea. El cuerpo 1 tiene un extremo proximal o extremo que corresponde al cuero cabelludo que se ilustra en la parte superior en todos los dibujos y un extremo distal o libre que se ilustra en la parte inferior en todos los dibujos. Una ranura helicoidal 2 está formada en la superficie del cuerpo 1 y es de sección transversal substancialmente semicircular: no es necesario que se adapte a ningún perfil determinado, siendo suficiente que la ranura sea capaz de recibir con holgura un mechón de pelo humedecido. La ranura helicoidal 2 empieza desde el extremo inferior del dispositivo y termina en la proximidad (por ejemplo, a los 19 mm) del extremo proximal del dispositivo.-

El extremo de la ranura helicoidal correspondiente al cuero cabelludo comunica con una ranura 3 con forma de

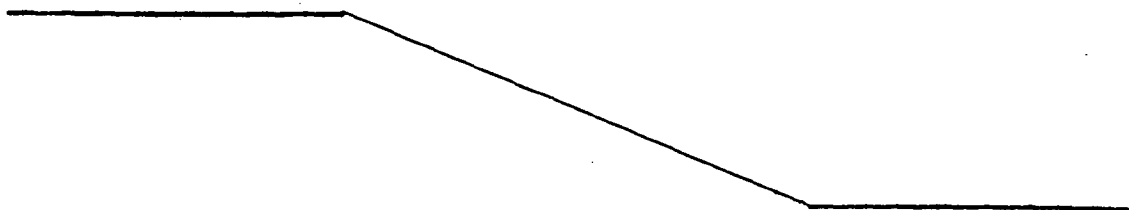
canalón (puede tener el mismo perfil en sección transversal que la ranura helicoidal, pero no es de ninguna manera obligado) que sube hasta la parte superior del cuerpo 1 en una dirección axial. A través de la ranura 3 hay una correa 4 de un material elástico susceptible de estirarse, como caucho u otro elastómero. La correa 4 tiene dos aletas laterales 5, 5' y un nervio central 6 que se corresponde con el fondo de la ranura recta 3 con forma de canalón: las aletas 5, 5' tienen agujeros 7, 7' para cooperar con dos clavijas con forma de mufión 8, 8' y dotadas de cabezas en botón colocadas en los extremos de un diámetro del cuerpo 1 que es perpendicular al plano diametral que divide la ranura 3 con forma de canalón, tal como se puede ver en el dibujo. Cuando la correa 4 se coloca en posición, tal como es evidente, un mechón de pelo (el extremo correspondiente al cuero cabelludo) introducido entre la correa 4 y la ranura 3 se mantiene tan firmemente en posición que el dispositivo puede colgar libremente hacia abajo, lo que se puede ver mejor en la Figura 3. Una abrazadera helicoidal 9 de material elástico duro, tal como el nylon elástico y materiales similares, sirve para sujetar el extremo libre o distal del mechón de pelo. El paso de la hélice de la abrazadera 9 es igual que la de la ranura helicoidal 2 y su longitud es substancialmente no mayor que una vuelta de la hélice que es más que suficiente y conveniente en uso. Si se desea, puede colocarse una tira de papel entre la abrazadera y el pelo (véase la Figura 3) para mejorar la fricción pero no es en ninguna manera una medida esencial. -

5. Debe observarse que en la Figura 1 se ilustra una correa 4 desabrochada por un extremo en cuanto al dispositivo con hélice a la izquierda y se ilustra abrochada en ambos extremos en el dispositivo con hélice a la derecha. La vista desde arriba de la Figura 2 hace más visible el nervio central 6 de sujeción del pelo de la correa 4. - - - - -

10. La vista pictórica de la Figura 3 ilustra una pluralidad de dispositivos según esta invención en servicio y las partes componentes principales de los mismos se han identificado con sus números de referencia pertinentes. - - - - -

15. Si bien se ha ilustrado y se ha descrito la invención con respecto a una realización preferida de la misma, debe quedar entendido que pueden introducirse modificaciones y cambios en la misma en cuanto a los materiales de las partes componentes del dispositivo y en cuanto a la estructura de las partes componentes individuales, sin separarse del espíritu y alcance de la misma invención, tal como se define en y por las reivindicaciones anexas. - - - - -

20. A los efectos consiguientes se declaran de novedad, propiedad y utilidad para España, sus territorios y plazas de soberanía, las reivindicaciones que siguen. - - - - -



REIVINDICACIONES

1.- Dispositivo ondulator de pelo, caracterizado porque comprende en combinaci3n: - - - - -

- 5. a) un cuerpo ax3nico con un extremo proximal y un extremo distal; - - - - -
- b) una ranura helicoidal ininterrumpida formada en la superficie de dicho cuerpo ax3nico, que <sup>arranca</sup> de dicho extremo distal y termina cerca de dicho extremo proximal; - - - - -
- 10. c) una ranura en forma de canal3n dispuesta en la superficie del extremo proximal de dicho cuerpo ax3nico en direcci3n axial y como prolongaci3n ascendente de dicha ranura helicoidal; - - - - -
- 15. d) dos clavijas tipo mu3n diametralmente opuestas y con cabeza de bot3n, una en cada lado de dicha ranura con forma de canal3n; - - - - -
- 20. e) una correa de material el3stico que tiene agujeros terminales para introducci3n de las cabezas de bot3n de dichas clavijas y un nervio que se corresponde con el perfil de la ranura con forma de canal3n para sujetar el extremo proximal de un mech3n de pelo entre los mismos; y - - - - -

f) una abrazadera helicoidal de material elástico du  
 ro y adaptada para cooperar con el extremo distal  
 de dicho cuerpo axónico para sujetar el extremo li  
 bre de dicho mechón de pelo, habiendo sido este úl  
 timo arrollado helicoidalmente en la ranura heli-  
 coidal de dicho cuerpo axónico. - - - - -

5.

2.- Dispositivo ondulator de pelo según la reivin-  
 dicación 1, caracterizado porque dicho cuerpo axónico es ci-  
 lindríco. - - - - -

10.

3.- Dispositivo ondulator de pelo según la reivin-  
 dicación 1, caracterizado porque dicho cuerpo axónico es un  
 cuerpo cónico de sección decreciente desde su extremo proxi-  
 mal a su extremo distal. - - - - -

15.

4.- Dispositivo ondulator de pelo según la reivin-  
 dicación 1, caracterizado porque dicho cuerpo axónico es de  
 material plástico rígido. - - - - -

20.

5.- Dispositivo ondulator de pelo según la reivin-  
 dicación 1, caracterizado porque dicha ranura helicoidal  
 ininterrumpida forma una hélice a la derecha. - - - - -

6.- Dispositivo ondulator de pelo según la reivin-  
 dicación 1, caracterizado porque dicha ranura helicoidal  
 ininterrumpida forma una hélice a la izquierda. - - - - -

7.- Dispositivo ondulator de pelo según la reivin-

dicación 1, caracterizado porque dicha correa es de un material elastomérico. - - - - -

5. 8.- Dispositivo ondulator de pelo según la reivindicación 1, caracterizado porque dicha abrazadera helicoidal tiene una longitud equivalente a una sola vuelta de la hélice. - - - - -

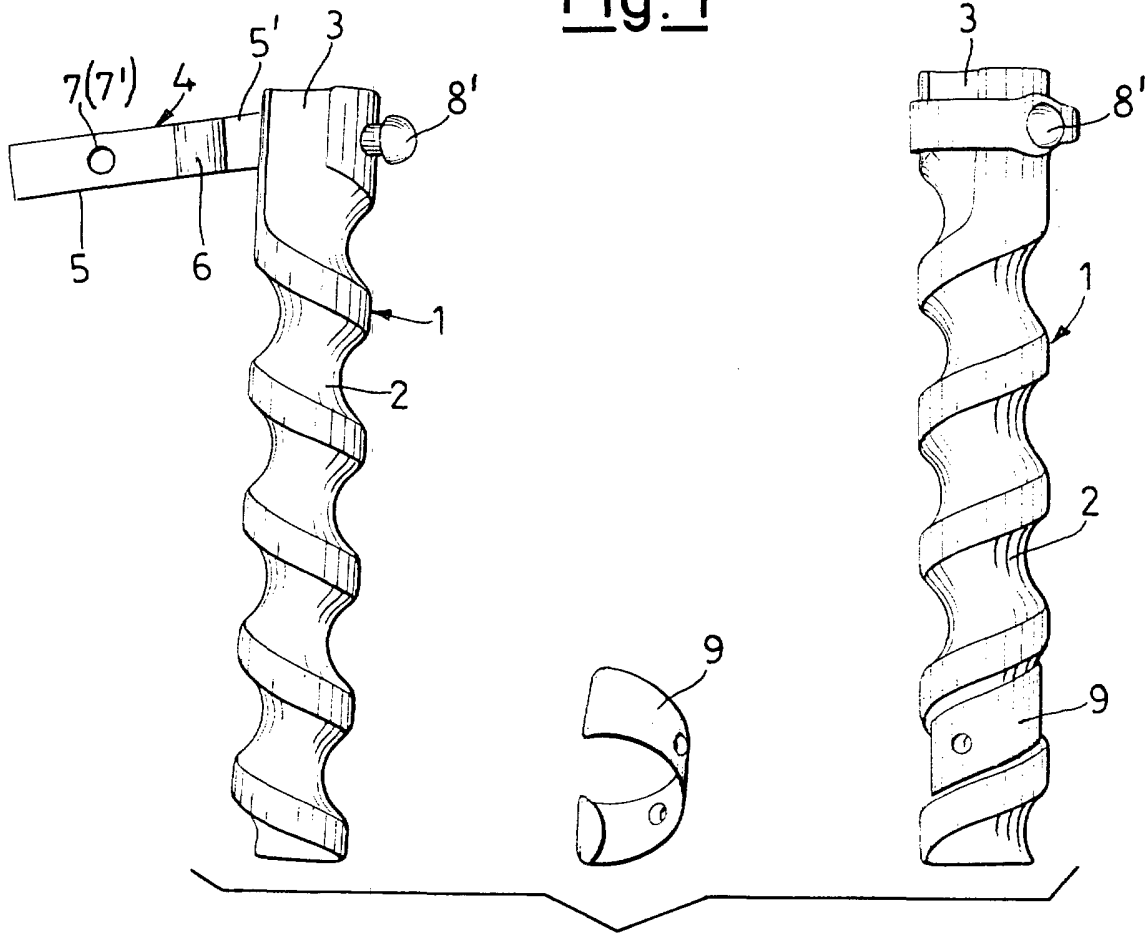
9.- Dispositivo ondulator de pelo según la reivindicación 1, caracterizado porque dicha abrazadera es de material plástico de poliamida elástica. - - - - -

10. 10.- "DISPOSITIVO ONDULATOR DE PELO". - - - - -

Todo ello conforme se describe y reivindica en la presente memoria que consta de catorce hojas foliadas y mecanografiadas por una sola de sus caras y de tres figuras que la ilustran.

*Handwritten signature*

27 10 1070  
Fig. 1



MADRID, 2 OCT. 1978

P. A. M. CURELL SUÑER

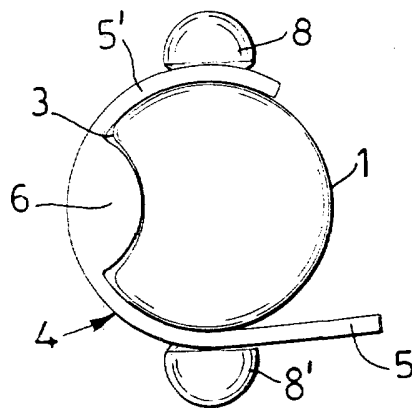


Fig. 2

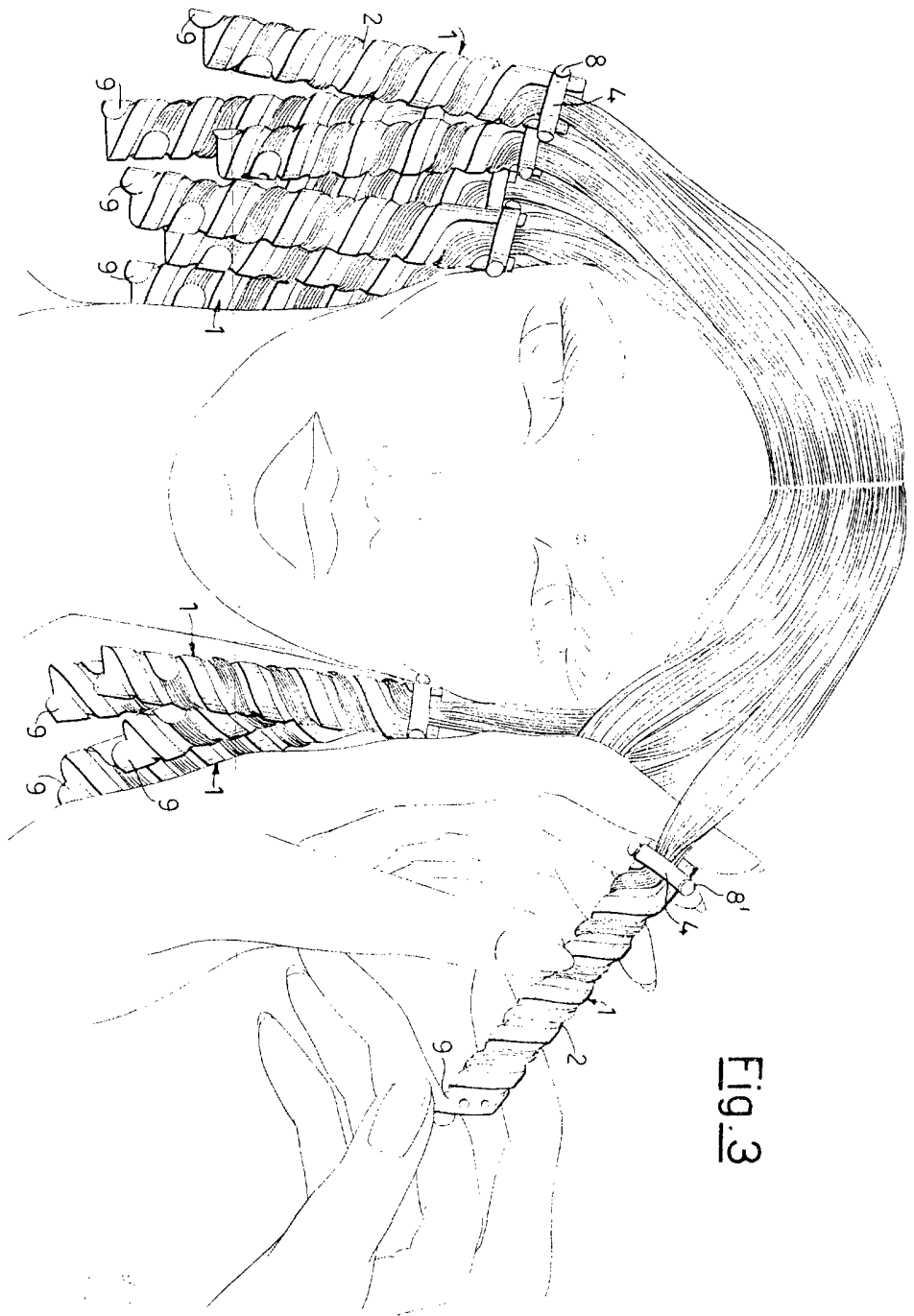
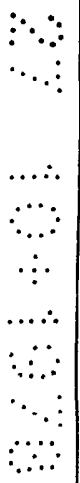


Fig. 3

ALDO E ANTONIO COPPOLA  
CUFFEUKS I CUPPOLA