



ESPAÑA

ES	11	NUMERO	Y
	21	238.553	
	22	FECHA DE PRESENTACION	
		5-10-78	

MODELO DE UTILIDAD

238553

... al Registro de acuerdo
... los datos que figuran en la pro-
... de la memoria adjunta.

30 PRIORIDADES: 31 NUMERO	32 FECHA	33 PAIS
------------------------------	----------	---------

47 FECHA DE PUBLICIDAD	51 CLASIFICACION INTERNACIONAL A 01 M
------------------------	--

54 TITULO DE LA INVENCIÓN RATONERA PERFECCIONADA.
--

71 SOLICITANTE (S) D. RAINUNDO ALCONCHEL PEREZ

DOMICILIO DEL SOLICITANTE Ribera, 11 -5º -6º VALENCIA.

72 INVENTOR (ES)

73 TITULAR (ES)

74 REPRESENTANTE D. BERNARDO UNGRIA GOIBURU
--

1 El Estatuto vigente sobre Propiedad Industrial, de
26 de Julio de 1929, en su texto refundido publicado el 30
de Abril de 1930, establece los caracteres de patentabili-
5 dad de las invenciones de tipo industrial que tienen por
objeto obtener ventajas sobre lo ya conocido, admitiendo
por consiguiente como patentables, las nuevas máquinas, a-
paratos, instrumentos, procesos de fabricación, etc. La am-
plitud de conceptos previstos como patentables, ha llevado
10 al legislador a aclarar (Artº. 46) que la enumeración con-
tenida en dicho cuerpo legal es puramente enunciativa y no
limitativa, haciéndola extensiva incluso a los descubrimien-
tos de tipo científico (Artº. 47).

15 El Decreto de 26 de Diciembre de 1947, recogiendo
la Orden de 18 de Noviembre de 1935, confirma el criterio
legal de que también serán patentables los instrumentos, ob-
jetos, o partes de los mismos, que aporten a la función a
que son destinados, un beneficio o efecto nuevo, y en defi-
nitiva que constituyan una mejora sustancial sobre lo ante-
riormente conocido.

20 Pues bien, a tenor de lo expuesto, y en base al ar-
ticulado que recoge los conceptos expresados, debe conside-
rarse, que la invención a que se refiere la presente memo-
ria, constituye una novedad industrial, con características
y ventajas que la hacen merecedora del privilegio de explo-
25 tación exclusiva que por ella se solicita, premiando así
los méritos de quien aporta a la industria del país una me-
jora efectiva y precisamente comprendida entre las enuncia-
das por la Ley como patentables. (Arts. 46 y 47 en relación
30 con el 171, en su nueva redacción afectada por la Orden de
18 de Noviembre de 1.935).

1 La presente invención, según se expresa en el enun-
ciado de esta memoria descriptiva, consiste en una ratonera
perfeccionada.

5 Son conocidos distintos tipos de ratoneras. Las más
conocidas están fundamentadas en una trampa articulada,
de manera que el animal, atraído por cualquier alimento que
se coloca, es obligado a pasar por dicha trampa, cayendo
dentro de un contenedor. Estas ratoneras presentan el desa-
gradable inconveniente que, o bien el animal no muere, o lo
10 hace al cabo de permanecer largo tiempo dentro del contene-
dor, lo que ocasiona los consiguientes problemas a la hora
de evacuar el animal. El otro tipo, más difundido, es el de
los cepos, que presentan el inconveniente de que su manipu-
lación es peligrosa; es común que se cierre el cepo cuando
15 se está preparando para su uso, por otra parte, resulta desa-
gradable su manipulación cuando se ha atrapado un animal.

Para obviar los problemas expuestos, así como para
dotar al mercado de una ratonera de fácil construcción, y en
consecuencia de bajo costo, el titular del modelo que ahora
20 se solicita, ha diseñado una ratonera que en esencia consis-
te en un cuerpo paralelepípedo abierto por una de sus caras
mayores, y provisto de una escotadura de paso en su cara su-
perior. Esta escotadura está flanqueada por sendas orejetas.
25 En dicha escotadura se posiciona una palanca, la cual se
introduce en el interior del cuerpo paralelepípedo y sobre-
sale del mismo aproximadamente la misma porción que se intro-
duce. Esta palanca se articula a las orejetas que lateralmen-
te circundan a la escotadura superior del cuerpo paralelepi-
pédico. La palanca presenta, en su porción sobresaliente, una
30 amplia escotadura abierta superiormente. Articulada en la

1 parte superior de la palanca se encuentra un elemento alam-
brico en U. En la escotadura de la palanca, y bajo el elemen-
to alambrico en U se posiciona un resorte alambrico. Este
resorte alambrico se ancla en la parte posterior del cuerpo
5 paralelepipedico, introduciéndose dentro de él, por su parte
anterior, tras sufrir una doble acodación. En el interior de
dicho cuerpo paralelepipedico el resorte alambrico vuelve a
acodarse para quedar su extremo en posición paralela a la
base del cuerpo paralelepipedico.

10 Para ayudar a la comprensión de la idea expuesta, se
acompaña a la presente memoria descriptiva, como parte inte-
grante de la misma, de un juego de dibujos en los cuales se
representa el objeto de la invención, sin que por ello deba con-
siderarse que la representación gráfica aludida constituya
15 una limitación de las características peculiares de esta so-
licitud.

La figura 1ª muestra una perspectiva de la ratone-
ra objeto de la presente solicitud. En dicha figura se ha
representado la ratonera cuando el resorte se encuentra en su
20 posición más baja, esto es cuando esta preparada para atrapar
al animal. En línea de trazos se ha representado el resorte
en su posición más alta, indicando, mediante una flecha el
movimiento de dicho resorte.

25 La figura 2ª representa una sección longitudinal de
dicha ratonera cuando el resorte se encuentra en su posición
más baja.

En ambas figuras se comprueba como la ratonera está
constituída por un cuerpo 1 paralelepipedico con una de sus
30 caras menores abierta. El cuerpo 1 paralelepipedico presenta

1 en su cara superior una escotadura circundada por orejetas 2. Por dicha escotadura, se introduce una palanca 3 la cual se articula a las orejetas 2 antes definidas. Dicha palanca 3, presenta un extremo sobresaliente del cuerpo 1 paralelepípedo y otra porción alojada en dicho cuerpo 1. La porción sobresaliente, presenta una amplia escotadura central abierta en la parte sobresaliente del cuerpo 1 paralelepípedo. Articulada a la parte superior de la ya citada palanca 3 se encuentra un elemento alambri-
5 co en U 4. Por la escotadura de la palanca 3 y bajo el elemento alambri-
10 co en U 4 discurre un resorte alambri-
co 5 anclado en la parte pos-
terior del cuerpo 1 paralelepípedo, en la realización di-
bujada, en un orificio 8 del mencionado cuerpo 1, el cual
resorte 5 se introduce en el interior del cuerpo 1 paralele-
15 pipé-
dico tras sufrir un doble acodamiento. Una vez en el in-
terior del cuerpo 1 paralelepípedo, el resorte alambri-
co 5 vuelve a acodarse, presentando su extremo inferior paralelo a la base del citado cuerpo 1 paralelepípedo.

20 De la descripción de dibujos que antecede ya se de-
duce prácticamente la constitución y el funcionamiento del
objeto de la invención que es el siguiente: Para disponer la
ratonera en posición de funcionamiento, bastará colocar la
palanca 3 verticalmente y abatir sobre dicha palanca 3 el
elemento alambri-
25 co en U 4 para obligar al resorte alambri-
co 5 a permanecer en su posición más baja. El elemento en U 4
permanecerá en posición vertical en equilibrio inestable,
bastando una leve presión sobre el extremo inferior de la pa-
lanca para que dicho elemento en U 4 pierda su equilibrio y
30 en consecuencia el resorte 5 vuelva a su posición más alta

1 violentamente, desplazándose hacia arriba el extremo de dicho resorte 5 alojado en el interior del cuerpo paralelepípedo, recorriendo dicho extremo, merced al acodamiento que presenta, toda la sección del citado cuerpo 1 paralelepípedo.

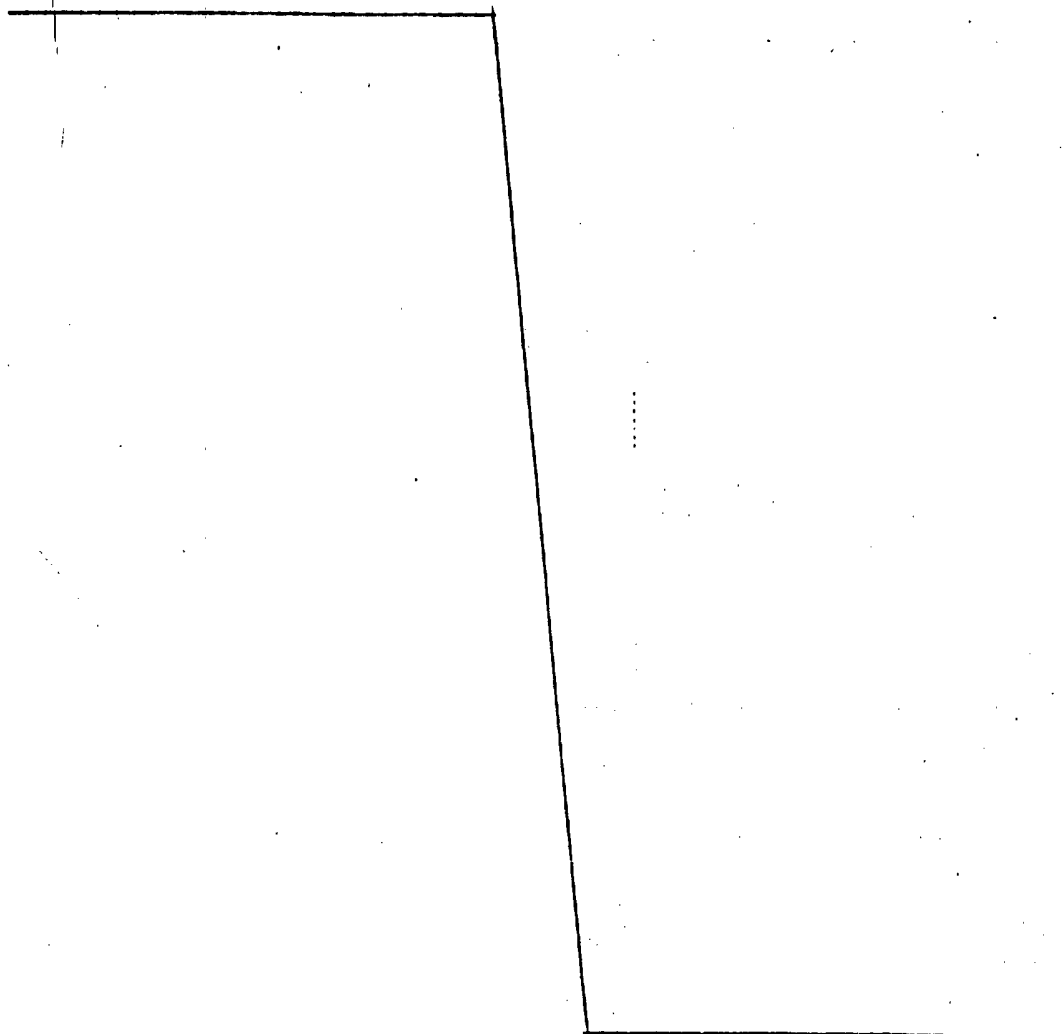
5 La ratonera objeto de la presente solicitud se complementa, opcionalmente, con unas pestañas orificadas 6 dispuestas en la parte posterior del cuerpo paralelepípedo 1, así como con una pestaña ranurada 7, dispuesta en la parte superior del cuerpo paralelepípedo 1 que sirve de guía al resorte alambri-
10 co 5.

15

20

25

30



1 Hecha la descripción a que se refiere la memoria
que antecede, es preciso insistir en que los detalles de
realización de la idea expuesta, pueden variar, es decir,
que pueden sufrir pequeñas alteraciones, basadas siempre
5 en los principios fundamentales de la idea, que son en esen-
cia los que quedan reflejados en los párrafos de la descrip-
ción hecha. En efecto, el Artículo 48 del Estatuto vigente
sobre Propiedad Industrial, establece como no patentables,
en su apartado tercero, "los cambios de forma, dimensiones,
10 proporciones y materias de un objeto ya patentado" fijando
así el criterio del legislador en el sentido de que pátenta-
da una idea que pueda dar lugar a una realidad práctica
e industrializable, nadie podrá apoyarse en ella para, a
pretexto de haber introducido ligeras modificaciones, pre-
15 sentarla como nueva y propia.

Este principio, en cuanto al alcance de la protec-
ción del objeto patentado se refiere, se halla confirmado
por numerosas Sentencias del Tribunal Supremo, y entre -
ellas, como más terminantes, en las de fechas 16 de octubre
20 de 1954, 23 de enero de 1959, 20 de marzo de 1964 y otras.

Establecido el concepto expresado, en cuanto a la
amplitud que debe darse a la protección solicitada, se re-
dacta a continuación la Nota de Reivindicaciones, de acuer-
do con lo que se establece en el último párrafo del apar-
25 tado tercero del Artículo 100 de la Ley, sintetizando así
las novedades que se desean reivindicar:

NOTA DE REIVINDICACIONES

En resúmen, el privilegio de explotación exclusi-
va que se solicita, recaerá sobre las reivindicaciones si-
30 guientes:

1 1ª.- UNA RATONERA PERFECCIONADA, esencialmente
caracterizada por estar constituida por un cuerpo paralele-
pipedico abierto por una de sus caras menores, presentando
5 dicho cuerpo una escotadura en su cara superior, provista de
orejetas de anclaje, por donde se introduce una palanca que
queda articuladas a las mencionadas orejetas, presentando
dicha palanca una amplia escotadura abierta y central en su
10 porción sobresaliente del cuerpo paralelepipedico, encontran-
dose articulado en el extremo superior de la palanca, un ele-
mento alambrico en U, por la mencionada escotadura y bajo el
elemento alambrico en U, discurre un resorte alambrico, an-
clado en la parte posterior del antedicho cuerpo, el cual se
15 introduce en el mencionado cuerpo tras un doble acodamiento,
presentando dicho resorte alambrico, dentro del cuerpo para-
lelepipedico un nuevo acodamiento que dispone el extremo de
dicho resorte, paralelo a la base del citado cuerpo parale-
lepipedico, de manera que, dispuesta la palanca verticalmen-
te y abatiendo el elemento alambrico en U, sobre dicha palan-
ca, el resorte alambrico se fuerza a permanecer en su posi-
20 ción más baja, quedando el elemento alambrico en U vertical-
mente en equilibrio inestable, bastando un leve empuje sobre
el extremo de la palanca alojada en el interior del cuerpo
paralelepipedico para que el elemento alambrico en U pierda
su equilibrio y el resorte vuelva a su posición inicial vi-
25 olentamente, desplazandose hacia arriba el extremo de dicho
resorte alojado en el interior del cuerpo paralelepipedico,
recorriendo dicho extremo toda la sección del cuerpo para-
lelepipedico.

30 2ª.- Se reivindica por último como objeto sobre

1 el que ha de recaer el Modelo de Utilidad que se solicita
por: UNA RACIONERA PERFECCIONADA.

5 Todo conforme queda descrito y reivindicado en la
presente memoria descriptiva, que consta de nueve páginas
mecnografiadas y dibujos adjuntos.

Madrid, 5 octubre 1.978.

BERNARDO UNGRIA

P.P.



10

15

20

25

30

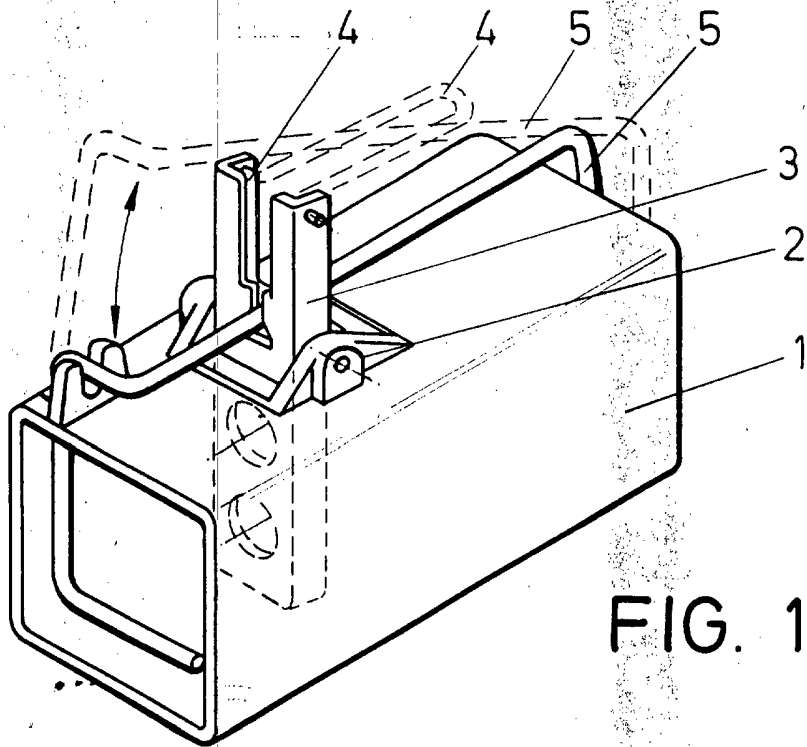


FIG. 1

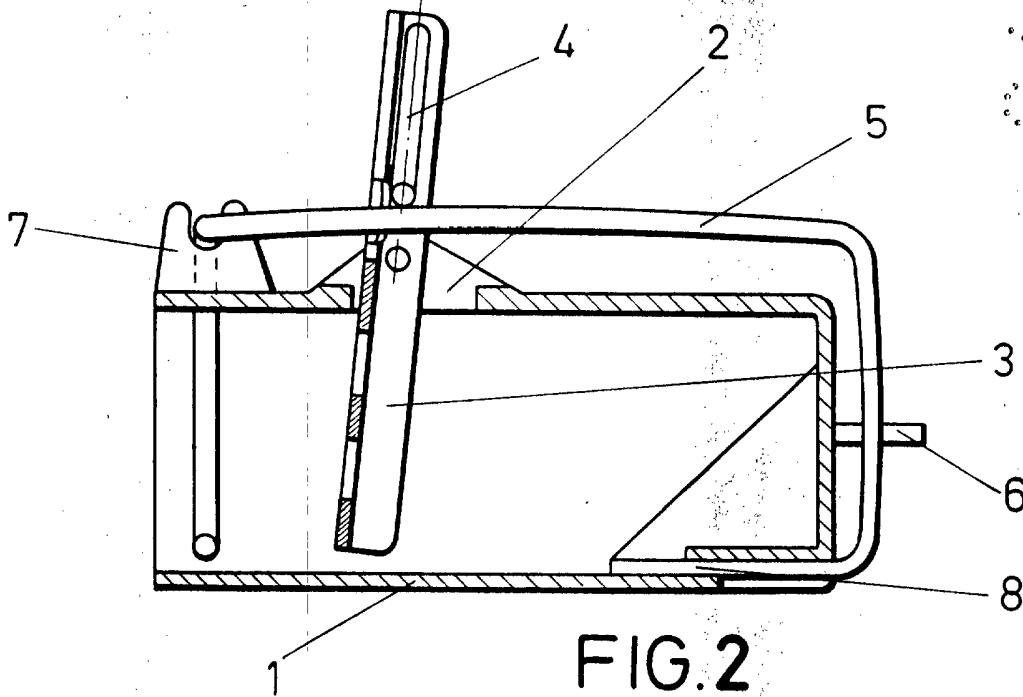


FIG. 2

ESCALA VARIABLE

Madrid, 5 de octubre de 1978

BERNARDO UNGRIA

P. P.