

MINISTERIO DE INDUSTRIA Y ENERGIA

Registro de la Propiedad Industrial



ESPAÑA

(19) ES	(11) NUMERO	(10) Y
(21)	238547	
(22)	FECHA DE PRESENTACION	
	- 5 OCT. 1978	

Concedido el Registro de acuerdo con la Ley de Propiedad Industrial en la presentación de la Memoria adjunta y según el contenido de la Memoria adjunta.

MODELO DE UTILIDAD

238547

CHUCCALO

(30) PRIORIDADES:	(32) FECHA	(33) PAIS
(31) NUMERO		

(47) FECHA DE PUBLICIDAD	(51) CLASIFICACION INTERNACIONAL
	A 47 B

(54) TITULO DE LA INVENCIÓN

"CONSOLA-LIBRO DE MULTIPLES JUEGOS".

(71) SOLICITANTE (S)

DON ARTURO TEODORO PELEGUER.

DOMICILIO DEL SOLICITANTE

PATERNA (Valencia), Carretera de Paterna a Cañada, Km. 2.

(72) INVENTOR (ES)

(73) TITULAR (ES)

(74) REPRESENTANTE

JULIO DE PABLOS ARRIBAS. (E/U. 2.592, A-R).

Se trata de una original consola-libro para la práctica de múltiples juegos, intercambiables entre sí, tales como juego de la ruleta, juego de naipes, dados, ajedrez y dominó.

5.- Por otro lado, cuando no se practica ningún juego, la consola-libro se convierte en un mueble funcional que no desentona con la decoración del lugar donde se instale y que cerrada no desvela ni deja adivinar su auténtico cometido en tanto no se abra para realizar alguno de los juegos que porta en su interior.

10.- La consola-libro es totalmente desmontable, sujetas sus patas por medio de tirafondos, lo que facilita su embalaje, almacen y posterior transporte desde fábrica a los centros comerciales de distribución y venta, así como al propio domicilio del cliente.

15.- En esencia, comprende la consola-libro propiamente dicha, con sus patas soportes y una cabeza con una tapa plegable y extensible, sistema libro, provistos ambos componentes de sendas bisagras de latón de cara vista. Por otro lado dispone de dos tableros, uno va acoplado dentro de la consola

20.- y el otro se introduce por la parte trasera, interior e inferior del mueble, para lo cual la consola dispone inferiormente de una ranura que permite manipular, elevar y sacar dicho tablero, con lo que mediante guías metálicas extensibles doble juego se consigue cuadrar el mueble.

25.- Al abrir la consola queda al descubierto el juego de la

ruleta, con la ruleta, dos clasificadores de fichas, naipes, dados, piezas de ajedrez, fichas de dominó, tapete con los números reglamentarios y paleta de recogida de apuestas.

Lo anterior se completa con dos tableros sueltos uno
5.- de los cuales por una cara tiene el juego del ajedrez y por la otra un tapete verde para el juego de naipes y dados, mientras que el otro tablero lleva por una cara el juego del chanquete y la otra se reserva para juego del dominó.

Los componentes plegables y extensibles de la consola
10.- disponen de unas muescas-guías que facilitan el acople de los tableros sueltos, en colaboración con un rebaje en profundidad que delimita el cuadrado central del mueble.

Es obvio que para poder jugar a cualquiera de los juegos existentes en la consola, basta prescindir de los tableros sueltos, si se quiere jugar a la ruleta, o acoplar el
15.- tablero que convenga, presentando la cara que lleve el juego elegido.

Para una mejor comprensión de cuanto antecede se acompañan dibujos en los que se representa esquemáticamente la
20.- invención que a continuación y con referencia a los mismos se describe detalladamente.

En dichos dibujos:

La figura 1 representa la consola cerrada con su tapa móvil que cubre el interior e impide ver los juegos existentes en el mismo.
25.-

La figura 2 muestra la consola abierta, con lo que aparece el juego de la ruleta, dos clasificadores con fichas y naipes, paleta de recogida de apuestas y el tapete con los números reglamentarios, a la vez que también se puede observar que lleva incorporados cuatro ceniceros, situados uno en
30.-

cada esquina del mueble.

La figura 3 muestra la consola con el tablero provisto del juego de ajedrez.

La figura 4 corresponde al mismo tablero presentando la
5.- cara con el tapete verde para juego de naipes.

La figura 5 y la figura 6 muestran respectivamente el tablero con la cara que sirve para la práctica del juego de dominó y el mismo tablero con la cara para jugar al chanquete.

Finalmente la figura 7 ilustra la consola desmontada y
10.- parcialmente introducida en su caja de embalaje.

De acuerdo con las figuras que se representan a título de ejemplo ilustrativo no limitativo, la invención comprende una consola integrada por una cabeza fija 1 y una tapa plegable y extensible 6, en unión de patas soportes desmontables 2, 3, 4, 5.
15.-

Al abrir la consola, mediante tableros y guías metálicas que permiten cuadrarla y que no se representan por no ser objetos reivindicables en la invención, aparece un rebaje delimitante 26 y un fondo donde está fijo el juego de la ruleta con la ruleta 13, sendos clasificadores 14 y 15 de fichas 21, tapete con los números reglamentarios 16 y paleta de recogida de apuestas 27.
20.-

La cabeza y la tapa de la consola están unidas mediante sendas bisagras 11, 12 y el conjunto en sus cuatro esquinas interiores dispone de ceniceros 7, 8, 9 y 10.
25.-

Como piezas complementarias de la consola existen dos tableros sueltos, uno señalado con el número 17 que lleva por una cara el juego de ajedrez 18 y por la otra cara una tapete verde 19 para jugar a los naipes 20, mientras que el otro 22, por una cara sirve para jugar al dominó 23 y por la
30.-

otra al juego del chanquete 24.

Tanto la cabeza 1 como la tapa de cierre 6 presenta unas muescas guías 28 y 29 que facilitan el correcto acople de los tableros sueltos en colaboración con el rebaje

5.- en profundidad 26 que delimita el cuadrado central del mueble.

Como puede observarse en la figura 7, la consola es totalmente desarmable, lo que facilita su almacenaje y transporte en el interior de una caja embalaje 25.

10.- Descrita suficientemente la naturaleza y alcance de la presente invención, así como una forma preferible de poderla llevar a la práctica, se hace constar que en la misma podrán ser variables los materiales, formas, dimensiones y, en general, todos aquellos detalles accesorios o secundarios

15.- que no alteren, cambien ni modifiquen la esencialidad que se propone.

Los términos en que queda redactada esta Memoria son ciertos y fiel reflejo del objeto descrito, debiéndose interpretar en su sentido más amplio y nunca con criterio de

20.- carácter restrictivo.

REIVINDICACIONES.

=====

- 1ª.- Consola-libro de múltiples juegos, totalmente desmontable, provista de sendos tableros, uno acoplado dentro de la consola y el otro introducido por la parte posterior, interior e inferior que permiten cuadrar el mueble en su apertura, en colaboración con guías metálicas extensibles de doble juego, caracterizada porque está constituida por una cabeza unida a través de bisagras cara vista a una tapa plegable y extensible sistema libro, la cual al abatirse deja al descubierto el juego de la ruleta, situado en un rebaje existente en profundidad en el centro de ambos componentes, con la ruleta, dos clasificadores de fichas, naipes, dados, piezas de ajedrez, fichas de dominó, tapete con los números reglamentarios y una paleta de recogida de apuestas y, para facilitar el correcto acople de los dos tableros complementarios que completan al mueble, tanto la cabeza como la tapa móvil llevan unas muescas que sirven de guías de los citados tableros, uno de los cuales presenta por una cara el juego de ajedrez y por la otra un tapete verde para el juego de naipes, mientras que el otro tablero por una cara sirve para jugar al dominó y por la opuesta para el juego del chanquete.
- 5.-
- 10.-
- 15.-
- 20.-

2ª.- "CONSOLA-LIBRO DE MULTIPLES JUEGOS".

Madrid, - 5 OCT. 1978

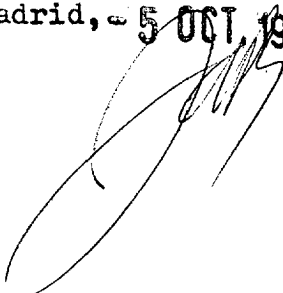


FIG. 1

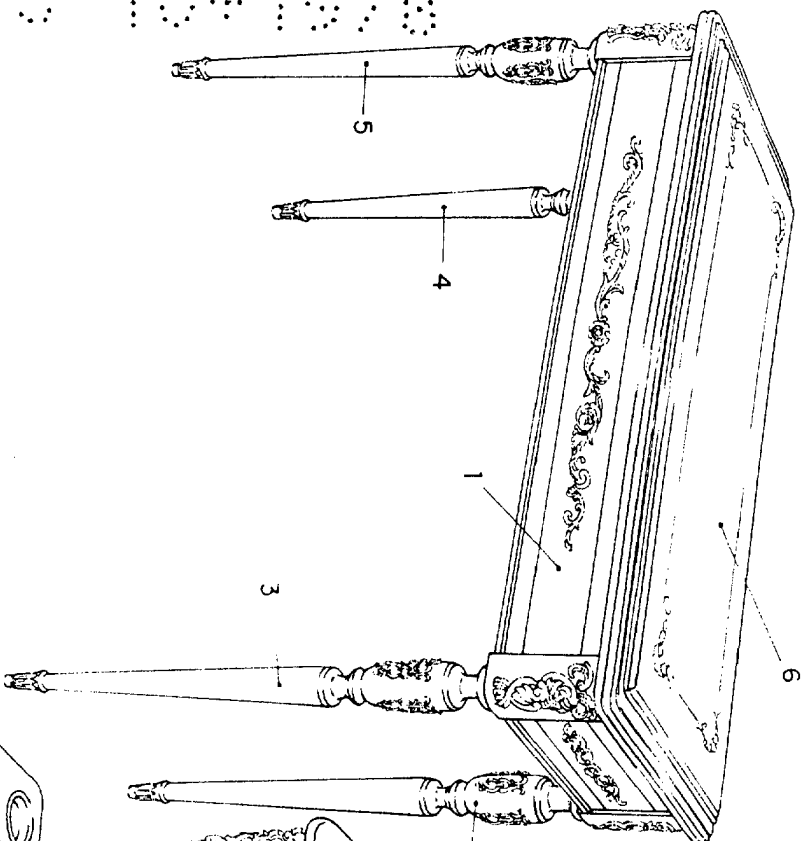


FIG. 2

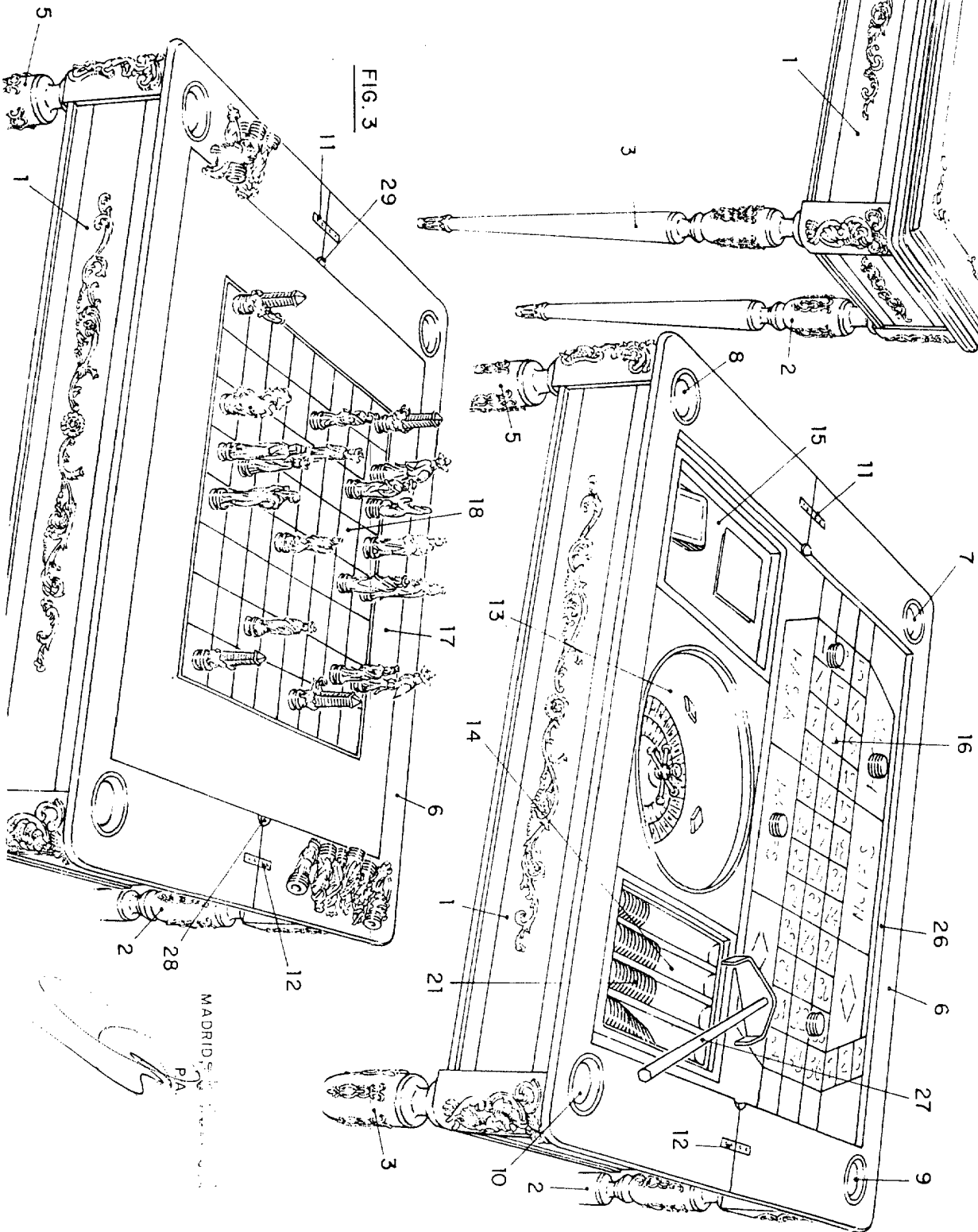
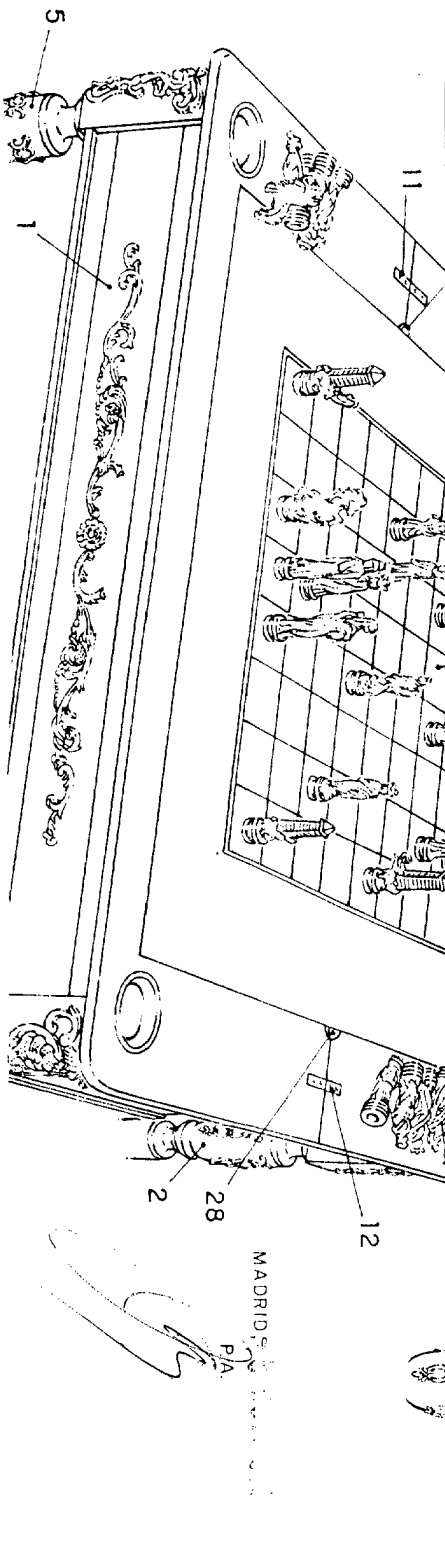


FIG. 3



1949

ESCALA VARIABLE

MADRID, P.A.

104198

FIG. 4

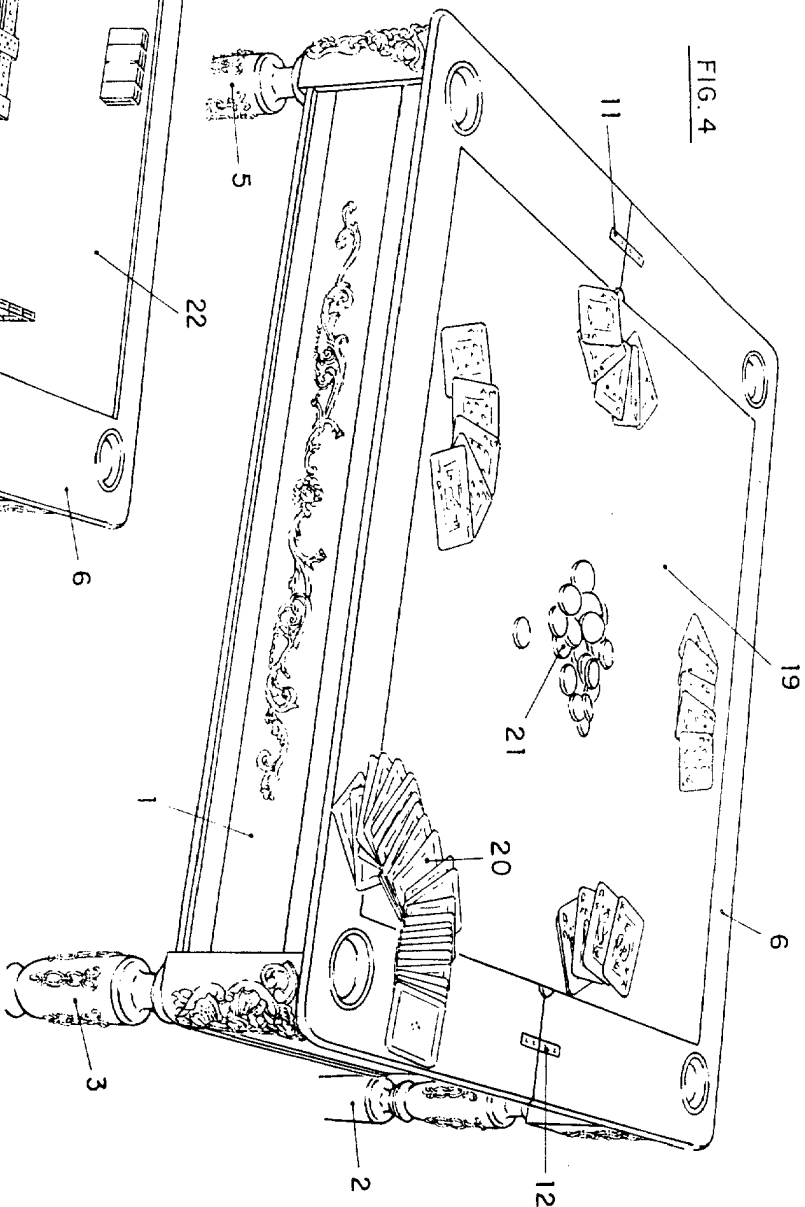
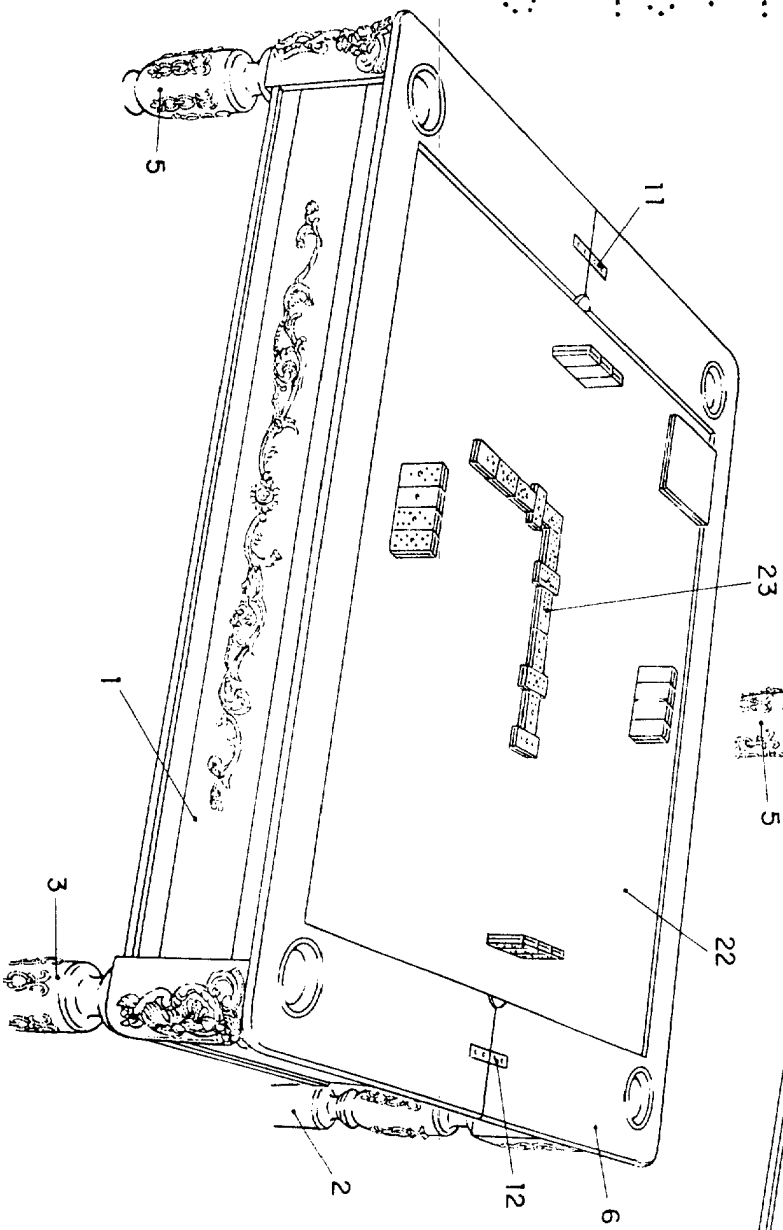


FIG. 5



MADRID, P.A.

[Handwritten signature]

104078

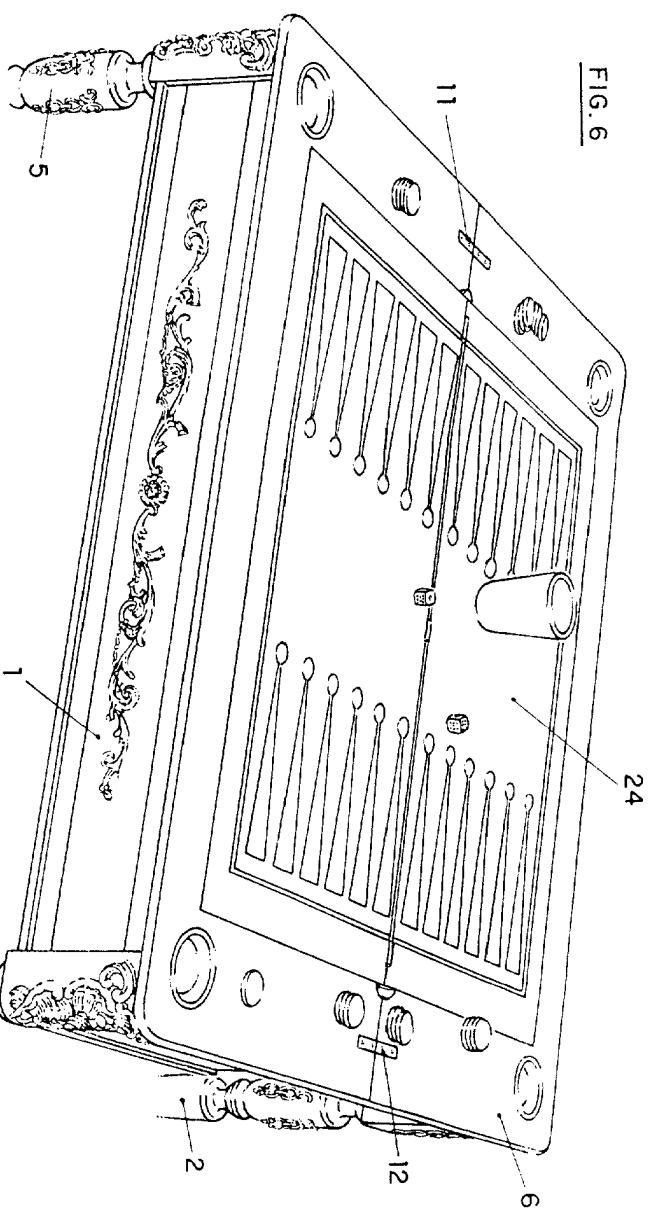


FIG. 6

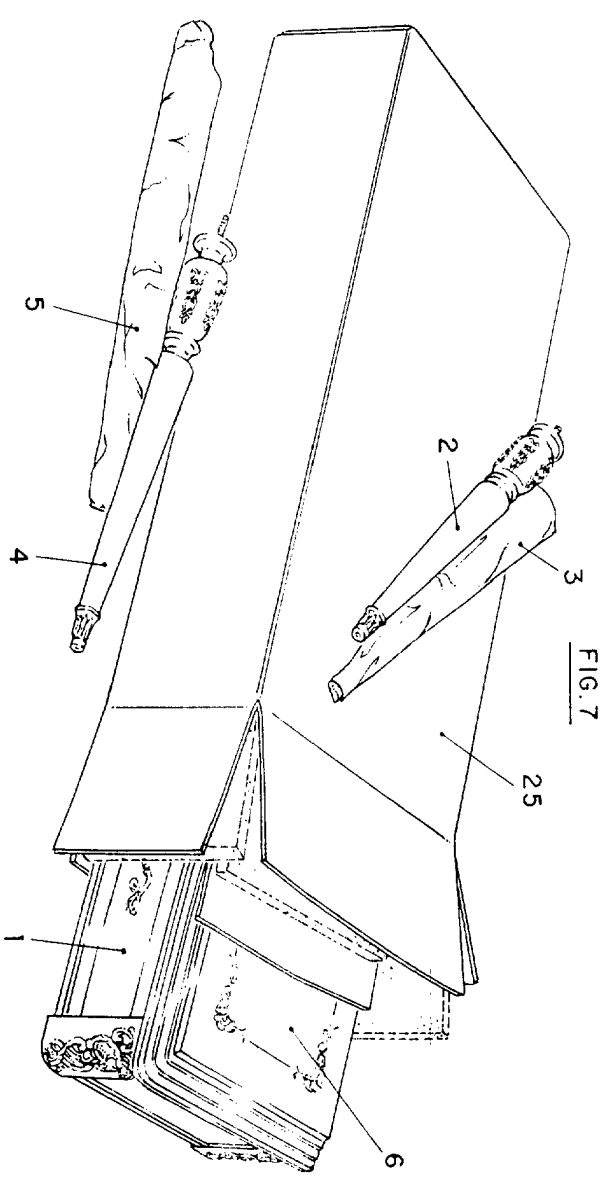


FIG. 7

MADRID, E. 31. 03.

PA. 2/27