



ESPAÑA

ES	11	NUMERO	Y
	21	238.551	
	22	FECHA DE PRESENTACION	
		4-OCTUBRE-1978	

Concedido el Registro de acuerdo con el artículo 15 de la Ley de Patentes de 1960, según el contenido de la memoria adjunta.

MODELO DE UTILIDAD

30 PRIORIDADES:		
51 NUMERO	32 FECHA	33 PAIS
47 FECHA DE PUBLICIDAD		61 CLASIFICACION INTERNACIONAL
		F 05 B
54 TITULO DE LA INVENCIÓN		
" CIERRE MAGNETICO PERFECCIONADO "		
71 SOLICITANTE (S)		
INOVAC-RIMA, S. A.		
DOMICILIO DEL SOLICITANTE		
Larragana, 4 (Zona Industrial de Betoño) - VITORIA		
72 INVENTOR (ES)		
73 TITULAR (ES)		
74 REPRESENTANTE		
DON BERNARDO UNGRIA GOIBURU		

RC/CM.-

1 El Estatuto vigente sobre Propiedad Industrial, de
26 de Julio de 1929, en su texto refundido publicado el 30
de Abril de 1930, establece los caracteres de patentabili-
5 objeto obtener ventajas sobre lo ya conocido, admitiendo
por consiguiente como patentables, las nuevas máquinas, a-
paratos, instrumentos, procesos de fabricación, etc. La am-
plitud de conceptos previstos como patentables, ha llevado
al legislador a aclarar (Artº. 46) que la enumeración con-
10 tenida en dicho cuerpo legal es puramente enunciativa y no
limitativa, haciéndola extensiva incluso a los descubrimien-
tos de tipo científico (Artº. 47).

15 El Decreto de 26 de Diciembre de 1947, recogiendo
la Orden de 18 de Noviembre de 1935, confirma el criterio
legal de que también serán patentables los instrumentos, ob-
jetos, o partes de los mismos, que aporten a la función a
que son destinados, un beneficio o efecto nuevo, y en defi-
nitiva que constituyan una mejora sustancial sobre lo ante-
riormente conocido.

20 Pues bien, a tenor de lo expuesto, y en base al ar-
ticulado que recoge los conceptos expresados, debe conside-
rarse, que la invención a que se refiere la presente memo-
ria, constituye una novedad industrial, con características
y ventajas que la hacen merecedora del privilegio de explo-
25 tación exclusiva que por ella se solicita, premiando así
los méritos de quien aporta a la industria del país una me-
jora efectiva y precisamente comprendida entre las enuncia-
das por la Ley como patentables. (Arts. 46 y 47 en relación
con el 171, en su nueva redacción afectada por la Orden de
30 18 de Noviembre de 1.935).

1 La presente invención, según se deduce del enunciado de esta memoria descriptiva, se refiere a un cierre magnético, que es especialmente aplicable a todo tipo de muebles, y más concretamente al cierre de sus puertas.

5 Son conocidos cierres magnéticos de este tipo, que se constituyen mediante un cuerpo de configuración general prismático rectangular, dotado de aletas laterales para su fijación al mueble, en el interior de cuyo cuerpo se posicionan uno o varios imanes que constituyen el elemento de fijación sobre la otra pieza constitutiva del cierre y fijada a la puerta del mueble.

10 Dado que la fijación de las dos piezas que constituyen conjuntamente el cierre, se realiza en planos perpendiculares, al objeto de que los imanes queden enfrentados a la pieza metálica que han de sujetar, resulta difícil conseguir un perfecto paralelismo entre la zona frontal de dichos imanes y la mencionada chapa metálica.

15 Para ello, en el modelo de utilidad 124.164, propiedad de la firma ahora solicitante, se reivindicaba la existencia de un resorte laminar en el fondo del cuerpo prismático, constituido por un regresamiento en forma de sector cilíndrico sobre el que inciden los imanes por la zona media de su borde posterior, de manera que dichos imanes son susceptibles de una ligera basculación al objeto de conseguir el paralelismo aludido.

20 No obstante, en muchas ocasiones, ésta basculación es insuficiente para conseguir el paralelismo perseguido, centrándose precisamente las características del cierre magnético que la invención propone, en conseguir
25 una mayor amplitud en esta regulación. Para ello se prevé
30

1 que la pared que constituye el fondo del cuerpo prismáti-
co hueco, uno de cuyos bordes queda libre puesto que co-
rresponde a la cara de acoplamiento al mueble, la cual se
5 encuentra abierta para permitir la introducción en el
mismo de los imanes, se libera también por su borde opues-
to mediante un corte longitudinal practicado en las pro-
ximidades de su arista, afectando a toda su extensión.

De esta manera, además de la basculación de
10 los imanes, se consigue una fácil deformación del fondo
del cuerpo prismático, con lo que la basculación de los
mismos se ve sensiblemente ampliada, resultando esto evi-
dente dada la naturaleza elástica del material constitutivo
del aludido cuerpo prismático hueco.

15 Así pues, mediante el cierre magnético que la
invención propone, las operaciones de montaje resultan
más rápidas, y por tanto más económicas, dado que su po-
sicionamiento requiere una menor precisión.

20 Para complementar la descripción que se está
realizando y con objeto de llegar a una mejor comprensión
de las características del invento, se acompaña la pre-
sente memoria descriptiva, como parte integrante de la
misma, de una hoja única de planos en la que con carácter
ilustrativo y no limitativo, y en su única figura, se ha
25 representado una vista en perspectiva del cierre magnético
que la invención propone.

30 A la vista de esta figura puede observarse co-
mo el cierre magnético, que se constituye mediante un cuer-
po prismático rectangular 1, hueco, abierto por su cara de
acoplamiento al mueble y dotado en correspondencia con esta

1

5

10

15

20

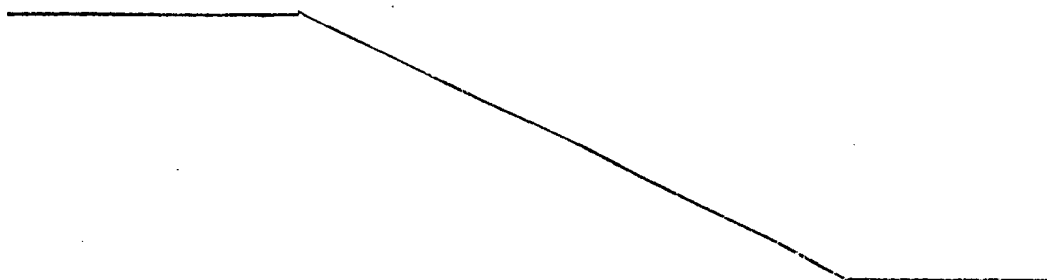
25

30

cara de dos aletas laterales 2, dotadas de orificios 3 para su fijación al aludido mueble, cuenta en su interior con imanes 4 que emergen ligeramente al exterior del cuerpo a través de las correspondientes ventanas, mientras que su borde opuesto apoya sobre una nervadura 5 en funciones de resorte basculante que permite variar la orientación de la zona emergente de los imanes, al objeto de obtener el máximo paralelismo entre dicho frente y la pieza metálica de acoplamiento fijada a la otra parte del mueble.

Las características de la invención, como anteriormente se ha dicho, se centran en la existencia de una ventana 6 dispuesta en las proximidades de la arista longitudinal correspondiente a la base de apoyo del borde interno de los imanes, de manera que esta ventana 6, en colaboración con la inexistencia de la pared opuesta del cuerpo 1, permite la fácil deformación de la base 7 del cuerpo prismático 1, debido a la naturaleza elástica del material constitutivo del mismo, con lo que la basculación de los imanes 4 se ve aumentada por la propia deformación de esta base 7 sobre la que los imanes inciden.

Esta mayor posibilidad de basculación de los imanes 4 permite una menor precisión en el montaje de la pieza y determina, por consiguiente, un ahorro de tiempo.



1 Hecha la descripción a que se refiere la memoria
que antecede, es preciso insistir en que los detalles de
realización de la idea expuesta, pueden variar, es decir,
5 que pueden sufrir pequeñas alteraciones, basadas siempre
en los principios fundamentales de la idea, que son en esen-
cia los que quedan reflejados en los párrafos de la descrip-
ción hecha. En efecto, el Artículo 48 del Estatuto vigente
sobre Propiedad Industrial, establece como no patentables,
en su apartado tercero, "los cambios de forma, dimensiones,
10 proporciones y materias de un objeto ya patentado" fijando
así el criterio del legislador en el sentido de que paten-
tada una idea que pueda dar lugar a una realidad práctica
e industrializable, nadie podrá apoyarse en ella para, a
pretexto de haber introducido ligeras modificaciones, pre-
15 sentarla como nueva y propia.

Este principio, en cuanto al alcance de la protec-
ción del objeto patentado se refiere, se halla confirmado
por numerosas Sentencias del Tribunal Supremo, y entre -
ellas, como más terminantes, en las de fechas 16 de octubre
20 de 1954, 23 de enero de 1959, 20 de marzo de 1964 y otras.

Establecido el concepto expresado, en cuanto a la
amplitud que debe darse a la protección solicitada, se re-
dacta a continuación la Nota de Reivindicaciones, de acuer-
do con lo que se establece en el último párrafo del apar-
25 tado tercero del Artículo 100 de la Ley, sintetizando así
las novedades que se desean reivindicar:

NOTA DE REIVINDICACIONES

En resumen, el privilegio de explotación exclusi-
va que se solicita, recaerá sobre las reivindicaciones si-
30 guientes:

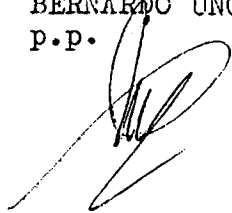
1 1.- CIERRE MAGNETICO PERFECCIONADO, que estan
do especialmente concebido para puertas de muebles y sien
do de los que cuentan con un cuerpo prismático hueco y ca-
rente de una de sus caras, en el interior del cual se alo-
5 jan dos chapas metálicas emergentes parcialmente por ven-
tananas frontales del cuerpo y basculantes merced a una
nervadura transversal de la pared posterior, esencialmente
se caracteriza porque la pared opuesta a la embocadura
del cuerpo hueco presenta un corte próximo a su arista
10 correspondiente a la pared posterior y que la afecta en
toda su extensión, cuyo corte determina un debilitamiento
en esta pared que, debido a la naturaleza elástica de su
material constitutivo incrementa el grado de basculación
de las chapas metálicas.

15 2.- Se reivindica por último como objeto sobre
el que ha de recaer el Modelo de Utilidad que se solicita:
CIERRE MAGNETICO PERFECCIONADO.

20 Todo conforme queda descrito y reivindicado en
la presente memoria descriptiva que consta de siete pági-
nas mecanografiadas y dibujos adjuntos.

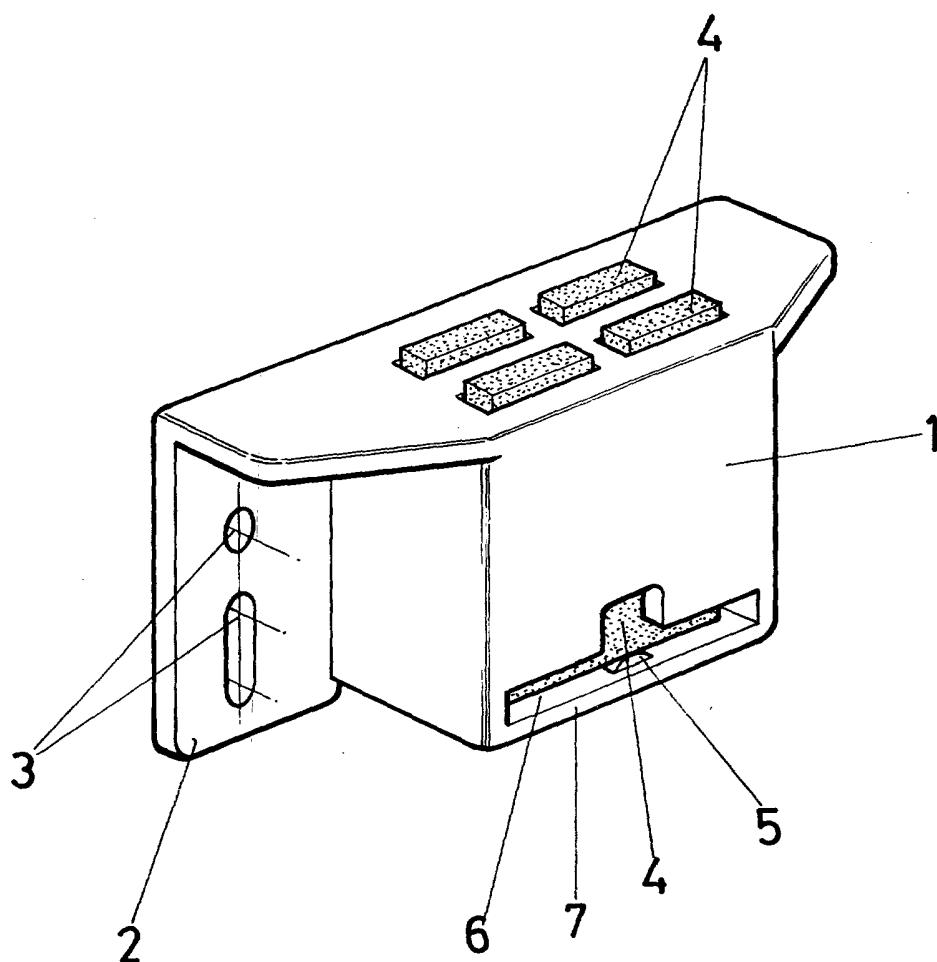
Madrid, 4 de Octubre de 1978

BERNARDO UNGRIA
P.P.



25

30



ESCALA VARIABLE

Madrid, ⁴ de OCTUBRE de 197 8

BERNARDO UNGRIA

P. P.