



ESPAÑA

19 ES	11	NÚMERO	10 Y
	21	238.516	
	22	FECHA DE PRESENTACION	
		3 OCTUBRE 1.978	

MODELO DE UTILIDAD

30 PRIORIDADES:	32 FECHA	33 PAIS
31 NÚMERO		

47 FECHA DE PUBLICIDAD	51 CLASIFICACION INTERNACIONAL
	E05B 1/00; 3/00

54 TITULO DE LA INVENCIÓN
TIRADOR

71 SOLICITANTE (S)
D. LUIS PEREZ PONCEA

DOMICILIO DEL SOLICITANTE
San Antón, 2-6º izqda. - LOGROÑO

72 INVENTOR (ES)

73 TITULAR (ES)

74 REPRESENTANTE
D. BERNARDO UNGRIA GOIBURU

SC/rmb

1 El Estatuto vigente sobre Propiedad Industrial,
de 26 de Julio de 1929, en su texto refundido publicado el
30 de Abril de 1930, establece los caracteres de patentabi-
5 lidad de las invenciones de tipo industrial que tienen por
objeto obtener ventajas sobre lo ya conocido, admitiendo
por consiguiente como patentables, las nuevas máquinas, a-
paratos, instrumentos, procesos de fabricación, etc. La am-
plitud de conceptos previstos como patentables, ha llevado
10 al legislador a aclarar (Artº. 46) que la enumeración conte-
nida en dicho cuerpo legal es puramente enunciativa y no
limitativa, haciéndola extensiva incluso a los descubrimien-
tos de tipo científico (Artº. 47).

15 El Decreto de 26 de Diciembre de 1947, recogiendo
la Orden de 18 de Noviembre de 1935, confirma el criterio
legal de que también serán patentables los instrumentos, ob-
jetos, o partes de los mismos, que aporten a la función a
que son destinados, un beneficio o efecto nuevo, y en defi-
nitiva que constituyan una mejora sustancial sobre lo ante-
riormente conocido.

20 Pues bien, a tenor de lo expuesto, y en base al
articulado que recoge los conceptos expresados, debe consi-
derarse, que la invención a que se refiere la presente memo-
ria, constituye una novedad industrial, con características
y ventajas que la hacen merecedora del privilegio de explo-
25 tación exclusiva que por ella se solicita, premiando así
los méritos de quien aporta a la industria del país una me-
jora efectiva y precisamente comprendida entre las enuncia-
das por la Ley como patentables. (Arts. 46 y 47 en relación
30 con el 171, en su nueva redacción afectada por la Orden de
18 de Noviembre de 1.935).

1 La presente invención, según se expresa en el
enunciado de esta memoria descriptiva, se refiere a un tira
dor, el cual ha sido concebido y realizado en orden a garan
tizar la posición de cerrado en elemento móviles, tales co
5 mo ventanas, puertas y similares.

El tirador propiamente dicho se constituye
mediante el acoplamiento de dos piezas o cuerpos, uno de
ellos constitutivo de un perfil en forma de "U" de modo -
que la cara interna de uno de sus laterales presenta su su-
10 perficie cóncava, en tanto que próximo al otro lateral el
propio cuerpo conforma un canal interno de forma general
cilíndrica y paralelo a las aristas del propio perfil. En
dicho canal cilíndrico juega un cuerpo, también cilíndrico
que emerge inferiormente del segundo cuerpo que junto con
15 el anterior conforman el propio tirador, con la particula-
ridad de que este segundo cuerpo presenta una configura-
ción plana y laminar, de forma que uno de sus bordes longi-
tudinales se halla en contacto con la cara cóncava del per-
fil en "U", disponiendo en la cara inferior y próxima al
20 referido borde longitudinal de un pequeño canal donde enca-
ja un muelle que apoyando su otro extremo en el perfil pro-
duce al conjunto movimiento elástico, al ser solicitado
por una fuerza.

El borde opuesto y longitudinal del referido
25 cuerpo laminar y plano sobresale sustancialmente del propio
perfil en "U" y se remata en una uña concebida al objeto
de engarzar en un cuerpo fijo exterior a éste y que cuenta
además por otro lado con una prominencia troncocónica supe-
rior que se alinea paralela y longitudinalmente a la pro-
30 pia pieza mencionada. En las porciones extremas del relie

1 ve interno correspondiente al perfil en "U" encajan o ajustan dos tacos de material plástico, los cuales ocultan a los referidos relieves y a su vez permiten el paso de los medios de anclaje del conjunto a un cuerpo fijo.

5 Para complementar la descripción que seguidamente se va a realizar y con objeto de ayudar a una mejor comprensión de las características del invento, se acompaña a la presente memoria descriptiva de una hoja única de planos en la que se ha representado una vista en perspectiva del tirador realizado según la invención, en cuya figura puede apreciarse el movimiento angular del cuerpo laminar plano representado por línea de trazo discontinuo.

10 A la vista de la mencionada figura, puede observarse el tirador propiamente dicho, el cual está constituido por dos cuerpos acoplados entre sí, uno constituido por un perfil en "U" y referenciado con el número -1-, en tanto que el otro es un cuerpo laminar y plano -2-, de tal modo que el perfil en "U" presenta una de sus caras internas y laterales cóncava, la referencia con el número -3- mientras que la parte opuesta cuenta con un canal cilíndrico -4- constitutivo de un alojamiento donde juega un saliente cilíndrico -5- que emerge inferior y perpendicularmente del propio cuerpo plano y laminar -2-.

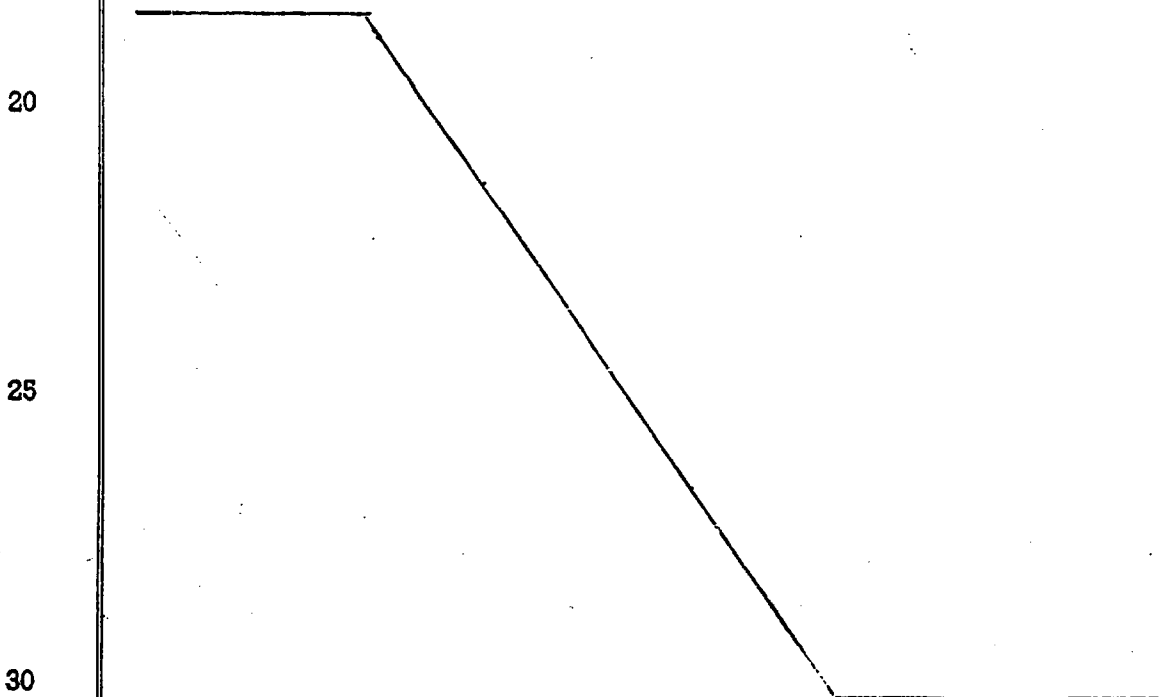
15 Dicho cuerpo plano y laminar -2- presenta uno de sus bordes longitudinales -6- dispuesto de tal forma que se ajusta en la cara o superficie cóncava -3- correspondiente al perfil en "U", con la particularidad de que en una zona próxima a dicho borde longitudinal -6- se ha previsto un pequeño canal -7- que sirve para el alojamiento de un muelle que apoyando su otro extremo en el propio per

1 fil produce al conjunto un movimiento elástico al ser solici-
citado por una fuerza.

5 En cuanto al otro borde longitudinal -8- corres-
pondiente al propio cuerpo plano y laminar -2-, éste sobre-
sale considerablemente del propio perfil en "U" y presenta
una una extrema -9- que tiene por objeto la de engarzar en
un cuerpo fijo.

10 Por otra parte, se ha previsto que el repetido
cuerpo laminar y plano -2- cuente con una emergencia trunca-
da -10- que sobresale superiormente y en oposición al sa-
liente cilíndrico -5-, de modo que en dicha emergencia trun-
cada -10- es donde se realiza el esfuerzo externo que va a
producir el giro de un cuerpo sobre el otro.

15 El conjunto del tirador así constituido se -
complementa con unos tacos -11- de material plástico que,
ajustados en los extremos de dicho perfil en "U", sirven
como medios para ocultar el relieve interno del mismo.



1 Hecha la descripción a que se refiere la memoria
que antecede, es preciso insistir en que los detalles de
realización de la idea expuesta, pueden variar, es decir,
que pueden sufrir pequeñas alteraciones basadas siempre
5 en los principios fundamentales de la idea, que son en esen-
cia los que queda reflejados en los párrafos de la descrip-
ción hecha. En efecto, el Artículo 48 del Estatuto vigente
sobre Propiedad Industrial establece como no patentables.
en su apartado tercero, "los cambios de forma, dimensiones,
10 proporciones y materias de un objeto ya patentado", fijando
así el criterio del legislador en el sentido de que paten-
tada una idea que pueda dar lugar a una realidad práctica
e industrializable, nadie podrá apoyarse en ella para, a
pretexto de haber introducido ligeras modificaciones, pre-
15 sentarla como nueva y propia.

Este principio, en cuanto al alcance de la pro-
tección del objeto patentado se refiere, se halla confirmado
por numerosas Sentencias del Tribunal Supremo, y entre -
ellas, como más terminantes, en las de fechas 16 de octubre
20 de 1954, 23 de enero de 1959, 20 de marzo de 1964 y otras.

Establecido el concepto expresado, en cuanto a la
amplitud que debe darse a la protección solicitada, se re-
dacta a continuación la Nota de Reivindicaciones, de acuer-
do con lo que se establece en el último párrafo del apar-
25 tado tercero del Artículo 100 de la Ley, sintetizando así
las novedades que se desean reivindicar:

NOTA DE REIVINDICACIONES

30 En resumen, el privilegio de explotación exclusi-
va que se solicita, recaerá sobre las reivindicaciones si-
guientes:

1

1.- TIRADOR, que estando destinado a garantizar la posición de cerrado en elementos móviles, como pueden ser ventanas, puertas, se caracteriza esencialmente por comprender dos cuerpos, uno de ellos, como soporte y guía del otro, está formado por un perfil en U en el que la cara interna de uno de sus laterales presenta una superficie cóncava, mientras que próximo a la cara lateral del otro lateral conforma un alojamiento cilíndrico paralelo a las aristas del perfil, en el cual juega un cuerpo también cilíndrico que emerge inferiormente del segundo cuerpo de configuración externa laminar, en el que una de cuyas caras laterales extremas se halla en contacto con la cara cóncava del perfil en U, disponiendo por otro lado en la cara inferior, próxima a esta cara lateral del cuerpo laminar, de un canal de pequeño espesor donde encaja un muelle que apoyando su otro extremo en el perfil produce al conjunto un movimiento elástico al ser solicitado por una fuerza; con la particularidad que el otro extremo del cuerpo laminar sobresale sustancialmente del mencionado perfil para rematar su cara extrema en una uña concebida al objeto de engarzar en un cuerpo fijo exterior a éste y que cuenta además por otro lado con una prominencia troncocónica superiormente situada al cuerpo cilíndrico que se alinea paralela y longitudinalmente a la pieza; habiéndose previsto de sendos tacos de material plástico que ajustados en las porciones extremas del relieve interno en el perfil, lo ocultan permitiendo por otro lado el paso a su través de los medios de anclaje a un cuerpo cilíndrico.

5

10

15

20

25

30

2.- Se reivindica por último como objeto sobre el que ha de recaer el modelo de utilidad que se soli-

1

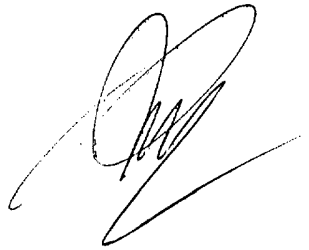
ta: TIRADOR.

Todo conforme queda descrito y reivindicado en la presente memoria descriptiva que consta de ocho páginas mecanografiadas y dibujos adjuntos.

5

Madrid, 3 de octubre de 1.978

BERNARDO UNGRIA
p.p.



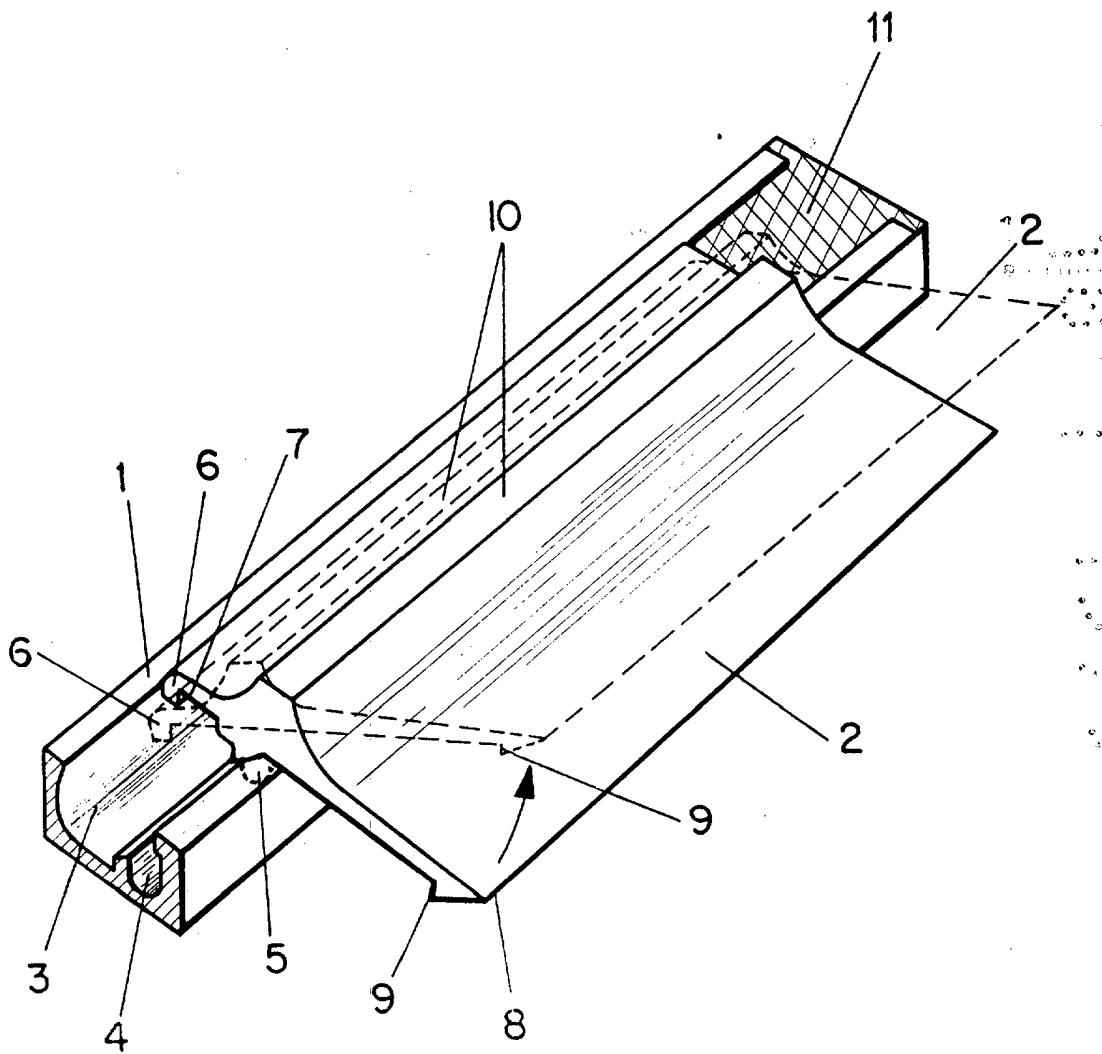
10

15

20

25

30



ESCALA VARIABLE

Madrid, 3 de Octubre de 1978

BERNARDO UNGRIA

p. p.