

MINISTERIO DE INDUSTRIA Y ENERGIA

Registro de la Propiedad Industrial



ESPAÑA

19 ES	11 NUMERO	10 Y
	21	
	22 FECHA DE PRESENTACION	
		27.9.1978

Concedido el Registro de acuerdo con los datos que figuran en el presente decreto, en virtud del contenido de la memoria anexa.

MODELO DE UTILIDAD

238378

30 PRIORIDADES:	32 FECHA	33 PAIS
31 NUMERO		

47 FECHA DE PUBLICIDAD	61 CLASIFICACION INTERNACIONAL
	H47B

54 TITULO DE LA INVENCIÓN:
BASTIDOR PARA MESAS.

71 SOLICITANTE (S)
BEYPER, S.A

DOMICILIO DEL SOLICITANTE
Entidad Epele, 37 - HERNANI (GUIPUZCOA) -

72 INVENTOR (ES)

73 TITULAR (ES)

74 REPRESENTANTE
D. BERNARDO UNGRIA GOIBURU

JMP/MG.

1 El Estatuto vigente sobre Propiedad Industrial, de
26 de Julio de 1929, en su texto refundido publicado el 30
de Abril de 1930, establece los caracteres de patentabili-
5 dad de las invenciones de tipo industrial que tienen por
objeto obtener ventajas sobre lo ya conocido, admitiendo
por consiguiente como patentables, las nuevas máquinas, a-
paratos, instrumentos, procesos de fabricación, etc. La am-
plitud de conceptos previstos como patentables, ha llevado
al legislador a aclarar (Artº. 46) que la enumeración con-
10 tenida en dicho cuerpo legal es puramente enunciativa y no
limitativa, haciéndola extensiva incluso a los descubrimien-
tos de tipo científico (Artº. 47).

El Decreto de 26 de Diciembre de 1947, recogiendo
la Orden de 18 de Noviembre de 1935, confirma el criterio
15 legal de que también serán patentables los instrumentos, ob-
jetos, o partes de los mismos, que aporten a la función a
que son destinados, un beneficio o efecto nuevo, y en defi-
nitiva que constituyan una mejora sustancial sobre lo ante-
riormente conocido.

20 Pues bien, a tenor de lo expuesto, y en base al ar-
ticulado que recoge los conceptos expresados, debe conside-
rarse, que la invención a que se refiere la presente memo-
ria, constituye una novedad industrial, con características
y ventajas que la hacen merecedora del privilegio de explo-
25 tación exclusiva que por ella se solicita, premiando así
los méritos de quien aporta a la industria del país una me-
jora efectiva y precisamente comprendida entre las enuncia-
das por la Ley como patentables. (Arts. 46 y 47 en relación
con el 171, en su nueva redacción afectada por la Orden de
30 18 de Noviembre de 1.935).

1 La presente invención, según se expresa en el enunciado de esta memoria descriptiva, se refiere a un bastidor para mesas.

5 El bastidor que la invención propone, concretamente, es del tipo de los que están constituidos mediante dos partes que se complementan funcionalmente entre sí. La característica original y ventajosa del bastidor que nos ocupa radica en el hecho de que las mencionadas partes son exactamente iguales entre sí, y están conformadas cada una de ellas -
10 en base a dos marcos metálicos, de tubos de sección cilíndrica, los cuales, preferentemente de configuración rectangular, quedan unidos entre sí y en un mismo plano con la colaboración de una pletina que, a modo de separador, se suelda a un punto de los lados mayores enfrentados de tales marcos.
15 Para que el montaje del bastidor pueda realizarse en base a los dos marcos de configuración igual, se ha previsto que el mencionado separador o pletina quede en proximidad a una de las parejas de los lados menores de cada uno de los marcos que conforman la mitad del bastidor constitutivo de la
20 mesa.

 De esta manera, basta con orientar ortogonalmente un marco con respecto al otro para producir por deslizamiento - un encajamiento de estas partes implicadas que quedarán formando una cruz en donde los separadores o pletinas impedirán
25 el giro de una parte con respecto de la otra, con lo cual se consigue un bastidor para la mesa de cuatro patas cruzadas que estabilizarán el asentamiento del conjunto sobre el suelo.

30 Para exponer con mayor claridad las características del bastidor para mesas que nos ocupa, se acompaña a la pre

1 sente memoria descriptiva, formando parte integrante de la
misma, una hoja de planos donde se representa lo siguiente:
5 Figura 1ª.- Corresponde a una vista en perspectiva -
de los dos elementos iguales que con su acoplamiento darán
6 forma al bastidor para mesas que constituye el objeto de la
presente invención. En esta ilustración las dos partes igua
7 les constitutivas del bastidor aparecen en una posición -
previa de acoplamiento entre sí, destacando el posicionamien
8 to ortogonal de una parte con respecto de la otra para que
9 se produzca el encajamiento en la forma ideal para que se -
10 mantenga estable el bastidor.

15 Por último, la figura 2ª, es un detalle a mayor es-
cala y en sección del punto de concurrencia de ambas partes
que en virtud de las pletinas o separadores impiden cual-
16 quier giro relativo de una parte con respecto de la otra.

17 De acuerdo con lo que se ha dicho y como puede com-
probarse, el bastidor para mesas a que se refiere la presen
18 te memoria está constituido mediante dos partes que se com-
plementan funcionalmente entre sí. Tales partes son iguales
19 y están conformadas cada una de ellas en base a dos marcos
20 metálicos, referencia 1 y 2, de tubos de sección cilíndrica,
los cuales, preferentemente rectangulares, quedan unidos en
21 tre sí en un mismo plano con el concurso de una pletina 3 -
que, a modo de separador, se suelda a un punto de los lados
22 mayores enfrentados de tales marcos 1 y 2. Se ha previsto -
23 que el mencionado separador o pletina 3 quede desfasado con
respecto al eje longitudinal de simetría del conjunto inte-
24 grado por los dos marcos mencionados.

25 Con la estructura que se acaba de exponer es posible
26 organizar el bastidor de una forma sencilla con solamente -
27 30

1 disponer de una forma ortogonal un conjunto de bastidores -
1 y 2 con respecto al conjunto gemelo, pero teniendo en cuenta
ta que en este posicionamiento ortogonal las pletinas o se-
paradores 3 queden en la posición extrema que indica la figu-
5 ra 1ª. Así, y solamente por deslizamiento es posible enca-
jar una parte en la otra hasta que se obtenga el posiciona-
miento cruzado que refleja la figura 2ª.

Debido al dimensionado especial de las pletinas o se-
paradores 3 se consigue que las porciones de tubo unidas a
10 tales separadores 3 queden contactadas entre sí, todo ello
para que con la colaboración de los separadores 3 se evite
cualquier movimiento relativo de giro de una parte con res-
pecto de la otra.

15 El bastidor para mesas descrito es notable por cuan-
to las partes que lo componen constituyen elementos exacta-
mente iguales entre sí, es decir que para la composición -
del bastidor no es necesario, como habitualmente sucede, -
constituir una parte dentro de unas características y otra
de acuerdo con características diferente, lo cual encarece
20 notablemente el producto terminado.

25

30

1 Hecha la descripción a que se refiere la memoria
que antecede, es preciso insistir en que los detalles de
realización de la idea expuesta, pueden variar, es decir,
que pueden sufrir pequeñas alteraciones, basadas siempre
5 en los principios fundamentales de la idea, que son en esen-
cia los que quedan reflejados en los párrafos de la descrip-
ción hecha. En efecto, el Artículo 48 del Estatuto vigente
sobre Propiedad Industrial, establece como no patentables,
en su apartado tercero, "los cambios de forma, dimensiones,
10 proporciones y materias de un objeto ya patentado" fijando
así el criterio del legislador en el sentido de que paten-
tada una idea que pueda dar lugar a una realidad práctica
e industrializable, nadie podrá apoyarse en ella para, a
pretexto de haber introducido ligeras modificaciones, pre-
15 sentarla como nueva y propia.

Este principio, en cuanto al alcance de la protec-
ción del objeto patentado se refiere, se halla confirmado
por numerosas Sentencias del Tribunal Supremo, y entre -
ellas, como más terminantes, en las de fechas 16 de octubre
20 de 1954, 23 de enero de 1959, 20 de marzo de 1964 y otras.

Establecido el concepto expresado, en cuanto a la
amplitud que debe darse a la protección solicitada, se re-
dacta a continuación la Nota de Reivindicaciones, de acuer-
do con lo que se establece en el último párrafo del apar-
tado tercero del Artículo 100 de la Ley, sintetizando así
25 las novedades que se desean reivindicar:

NOTA DE REIVINDICACIONES

En resumen, el privilegio de explotación exclusi-
va que se solicita, recaerá sobre las reivindicaciones si-
30 guientes:

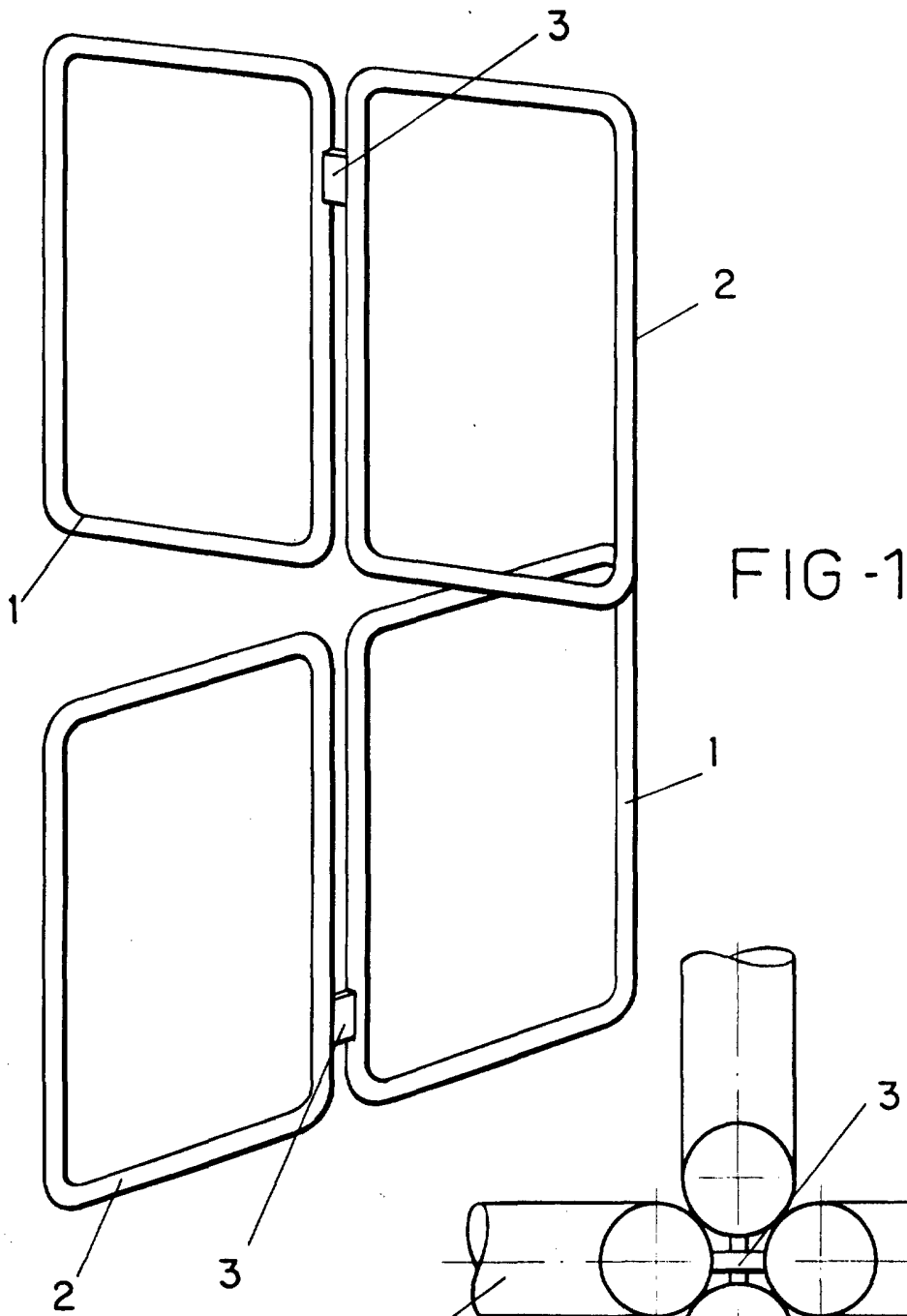


FIG - 1

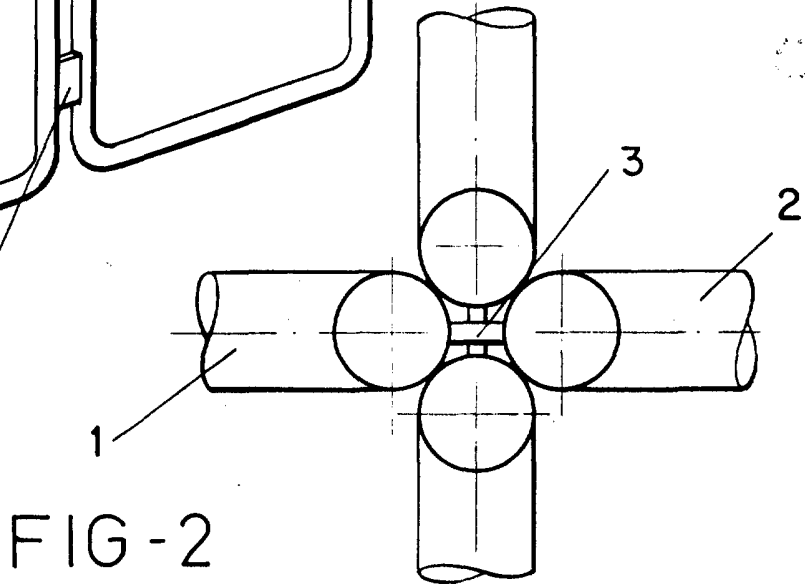


FIG - 2

ESCALA VARIABLE

Madrid, 27 de Septiembre de 1978

BERNARDO UNGRIA

D. P.