



ESPAÑA

19	ES	11	NUMERO	10	Y
		21	238.377		
		22	FECHA DE PRESENTACION		
			27.9.1978		

MODELO DE UTILIDAD
238377

30	PRIORIDADES:	32	FECHA	33	PAIS
31	NUMERO				

47	FECHA DE PUBLICIDAD	51	CLASIFICACION INTERNACIONAL
			A47 B

54	TITULO DE LA INVENCIÓN
DISPOSITIVO DE ARTICULACION ENTRE BASTIDORES.	

71	SOLICITANTE (S)
DON ROBERTO BONORA MARTINEZ.	

DOMICILIO DEL SOLICITANTE	
Camino de la Foya, s/n. ALBAL (Valencia).	

72	INVENTOR (ES)

73	TITULAR (ES)

74	REPRESENTANTE
DON BERNARDO UNGRIA GOIBURU.	

D.A.

1 El Estatuto vigente sobre Propiedad Industrial, de
26 de Julio de 1929, en su texto refundido publicado el 30
de Abril de 1930, establece los caracteres de patentabili-
5 dad de las invenciones de tipo industrial que tienen por
objeto obtener ventajas sobre lo ya conocido, admitiendo
por consiguiente como patentables, las nuevas máquinas, a-
paratos, instrumentos, procesos de fabricación, etc. La am-
plitud de conceptos previstos como patentables, ha llevado
10 al legislador a aclarar (Artº. 46) que la enumeración con-
tenida en dicho cuerpo legal es puramente enunciativa y no
limitativa, haciéndola extensiva incluso a los descubrimien-
tos de tipo científico (Artº. 47).

15 El Decreto de 26 de Diciembre de 1947, recogiendo
la Orden de 18 de Noviembre de 1935, confirma el criterio
legal de que también serán patentables los instrumentos, ob-
jetos, o partes de los mismos, que aporten a la función a
que son destinados, un beneficio o efecto nuevo, y en defi-
nitiva que constituyan una mejora sustancial sobre lo ante-
riormente conocido.

20 Pues bien, a tenor de lo expuesto, y en base al ar-
ticulado que recoge los conceptos expresados, debe conside-
rarse, que la invención a que se refiere la presente memo-
ria, constituye una novedad industrial, con características
y ventajas que la hacen merecedora del privilegio de explo-
25 tación exclusiva que por ella se solicita, premiando así
los méritos de quien aporta a la industria del país una me-
jora efectiva y precisamente comprendida entre las enuncia-
das por la Ley como patentables. (Arts. 46 y 47 en relación
con el 171, en su nueva redacción afectada por la Orden de
30 18 de Noviembre de 1.935).

1 La presente invención, por la cual se solicita el
privilegio de Modelo de Utilidad, según expresa el enuncia-
do de esta Memoria Descriptiva, consiste en un dispositivo
de articulación entre bastidores, de aplicación preferente
5 en la construcción de muebles convertibles.

En esencia, el dispositivo de articulación entre
bastidores está constituido por sendas placas que se fijan,
respectivamente, a cada uno de los bastidores. A la primera
de las placas, se articula, por uno de sus extremos, una
10 primera pletina, comportando sendos topes limitadores del
giro de dicha pletina. La disposición relativa de los topes
y el punto de articulación de la pletina a la placa es se-
gún un ángulo ligeramente obtuso cuyo vértice es el punto
de articulación de la pletina a la placa. Al extremo libre
15 de esta primera pletina, se articula, por un extremo, una
segunda pletina, la cual, por su otro extremo se articula
a la segunda de las placas definidas. Esta segunda placa
presenta un tope limitador del giro de la segunda pletina.

20 Para ayudar a la comprensión de la idea expuesta,
se acompaña a la presente Memoria descriptiva, como parte
integrante de ella, de un juego de dibujos en los cuales se
representa el objeto de la invención, sin que por ello deba
entenderse que la representación aludida constituya una li-
mitación de las características peculiares de esta solici-
25 tud.

La figura primera representa a ambas placas, rela-
cionadas por las consiguientes pletinas, cuando estas, y
por consiguiente los bastidores a los que se fijan, se en-
cuentran en disposición colateral. En línea de puntos se ha
30 representado la segunda de las placas en una posición inter

1 media de su giro.

5 La segunda de las figuras representa a ambas placas, relacionadas por las consiguientes pletinas, cuando estas, y por consiguiente los bastidores a los que se fijan, se encuentran superpuestos.

10 En ambas figuras se observa como el dispositivo de articulación está constituido por una primera placa -1- provista de medios de fijación -2- a un lateral de uno de los bastidores, a la que se articula, por uno de sus extremos -3- una primera pletina -4-, presentando dicha placa -1- sendos topes -5,6- limitadores del giro de la pletina -4-. Estos topes -5,6- estan dispuestos según un ángulo ligeramente obtuso cuyo vértice es el punto de articulación -3- de la pletina -4- a la placa -1-. Articulada al otro extremo -7- de la pletina -4- se encuentra una segunda pletina -8-, la cual se articula -9- por su otro extremo, a una segunda placa -10-, dotada, al igual que la primera de medios de fijación -2- al segundo bastidor. En esta segunda placa, existe un tope -11- limitador del giro de la pletina -8-.

15 De la descripción de dibujos que antecede, se deduce prácticamente el funcionamiento del objeto de la invención que es como sigue: dispuestos colateralmente ambos bastidores y en consecuencia ambas placas -1,10-, para superponerlas, bastará girar el segundo de ellos, con el consiguiente giro de la segunda placa -10- para que gire la segunda pletina -8- sobre el punto de articulación -7- del extremo de la primera pletina -4-. Este giro es como se ha descrito, al estar apoyada la segunda pletina -8- en el tope -11- que comporta la segunda placa -10-. Este giro continuará hasta

20 que el tope -11- de la segunda placa -10- entre en contacto

25

30

1 con la primera de las pletinas -4-. En la figura primera
se ha representado, con línea de puntos, la posición rela-
tiva de ambas placas -1,10- en el momento antedicho. Al con-
5 tinuar el giro de la placa -10-, la primera de las pletinas
-4-, que se encuentra apoyada en uno de los topes -6- de
la primera de las placas -1-, gira por su punto de articu-
lación -3- a la placa -1- hasta el otro tope -5- que com-
porta la placa -1-. En este momento, se produce la aproxi-
mación del segundo bastidor al primero, al girar la segunda
10 de las pletinas -8- en el punto de articulación -7- con la
primera pletina -4-, disponiéndose correctamente superpues-
tos ambos bastidores, al deslizar el tope -11- que compar-
ta la segunda de las placas -10- por la primera de las ple-
tinas -4-, la cual está provista de una rampa de desliza-
15 miento -12-. En la figura segunda se ha representado esta
situación final.

Naturalmente, la sucesión de movimientos sigue un
camino inverso al descrito al llevar el segundo de los bas-
tidores de su posición de superposición a la posición co-
20 lateral.

A lo largo de esta Memoria se ha descrito la suce-
sión de movimientos cuando se gira el segundo bastidor
manteniendo fijo el primero, cuando el dispositivo de arti-
culación ahora solicitado permite el movimiento contrario,
25 esto es, mantener fijo el segundo de los bastidores y girar
el primero de ellos, con la misma sucesión de movimientos.

1 Hecha la descripción a que se refiere la memoria
que antecede, es preciso insistir en que los detalles de
realización de la idea expuesta, pueden variar, es decir,
que pueden sufrir pequeñas alteraciones, basadas siempre
5 en los principios fundamentales de la idea, que son en esen-
cia los que quedan reflejados en los párrafos de la descrip-
ción hecha. En efecto, el Artículo 48 del Estatuto vigente
sobre Propiedad Industrial, establece como no patentables,
en su apartado tercero, "los cambios de forma, dimensiones,
10 proporciones y materias de un objeto ya patentado" fijando
así el criterio del legislador en el sentido de que paten-
tada una idea que pueda dar lugar a una realidad práctica
e industrializable, nadie podrá apoyarse en ella para, a
pretexto de haber introducido ligeras modificaciones, pre-
15 sentarla como nueva y propia.

Este principio, en cuanto al alcance de la protec-
ción del objeto patentado se refiere, se halla confirmado
por numerosas Sentencias del Tribunal Supremo, y entre -
ellas, como más terminantes, en las de fechas 16 de octubre
20 de 1954, 23 de enero de 1959, 20 de marzo de 1964 y otras.

Establecido el concepto expresado, en cuanto a la
amplitud que debe darse a la protección solicitada, se re-
dacta a continuación la Nota de Reivindicaciones, de acuer-
do con lo que se establece en el último párrafo del apar-
25 tado tercero del Artículo 100 de la Ley, sintetizando así
las novedades que se desean reivindicar:

NOTA DE REIVINDICACIONES

En resumen, el privilegio de explotación exclusi-
va que se solicita, recaerá sobre las reivindicaciones si-
30 guientes:

1 1a.- DISPOSITIVO DE ARTICULACION ENTRE BASTIDORES
del tipo que permite la superposición de dichos bastidores
y su disposición colateral, caracterizado porque esta cons-
tituido por una primera placa, provista de medios de fija-
5 ción a un lateral de uno de los bastidores, a la cual se -
articula, por uno de sus extremos, una primera pletina, pre-
sentando dicha primera placa sendos topes limitadores del
giro de la antedicha pletina; estando dispuestos dichos to-
10 pes según un ángulo ligeramente obtuso cuyo vértice es el
punto de articulación de la primera pletina a dicha placa,
encontrándose articulado el extremo libre de la primera ple-
tina a un extremo de una segunda pletina, la cual se arti-
cula, por su otro extremo a una segunda placa coplanaria
15 con la primera y dotada de medios de fijación a un lateral
del segundo bastidor, estando prevista en dicha segunda pla-
ca un tope limitador del giro de la segunda pletina, de ma-
nera que dispuestos ambos bastidores colateralmente, para
superponerlos, bastará girar el segundo de ellos, con el con-
20 siguiente giro de la segunda de las placas definidas, para
que gire la segunda de las pletinas sobre el punto de articu-
lación del extremo de la primera pletina, al apoyar la se-
gunda pletina en el tope consiguiente, hasta que el tope que
comporta esta segunda placa tome contacto con la primera de
25 las pletinas, momento que, al continuar el giro del segundo
bastidor, la primera de las pletinas, apoyada en uno de los
topes que comporta la primera de las placas, gira hasta el
otro de los topes, produciéndose, en este momento, la apro-
ximación del segundo bastidor al primero, al girar la segun-
30 da de las pletinas, en el punto de articulación con la pri-

1

mera, disponiendose correctamente superpuestos ambos bastidores al deslizar el tope que comporta la segunda de las placas por la primera de las pletinas, a tal efecto prevista en una de sus bordes de una rampa de deslizamiento.

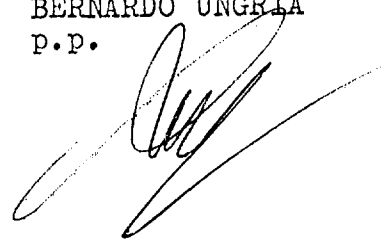
5

2a.- Se reivindica por último como objeto sobre el que ha de recaer el Modelo de Utilidad que se solicita por: DISPOSITIVO DE ARTICULACION ENTRE BASTIDORES.

10

Todo conforme queda descrito y reivindicado en la presente memoria descriptiva que consta de ocho páginas mecanografiadas y dibujos adjuntos.

Madrid, 27 de Septiembre de 1978
BERNARDO UNGRIA
P.P.



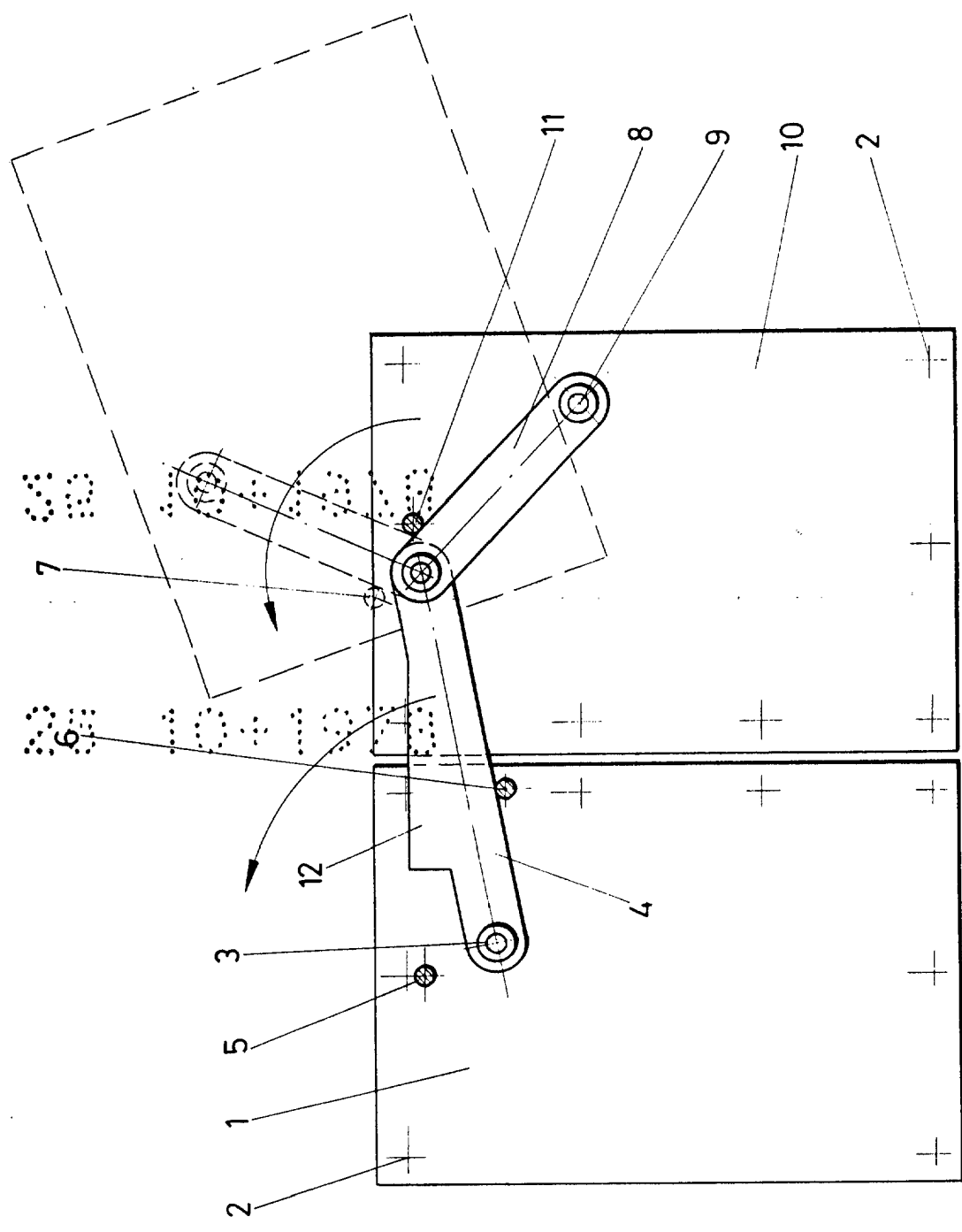
15

20

25

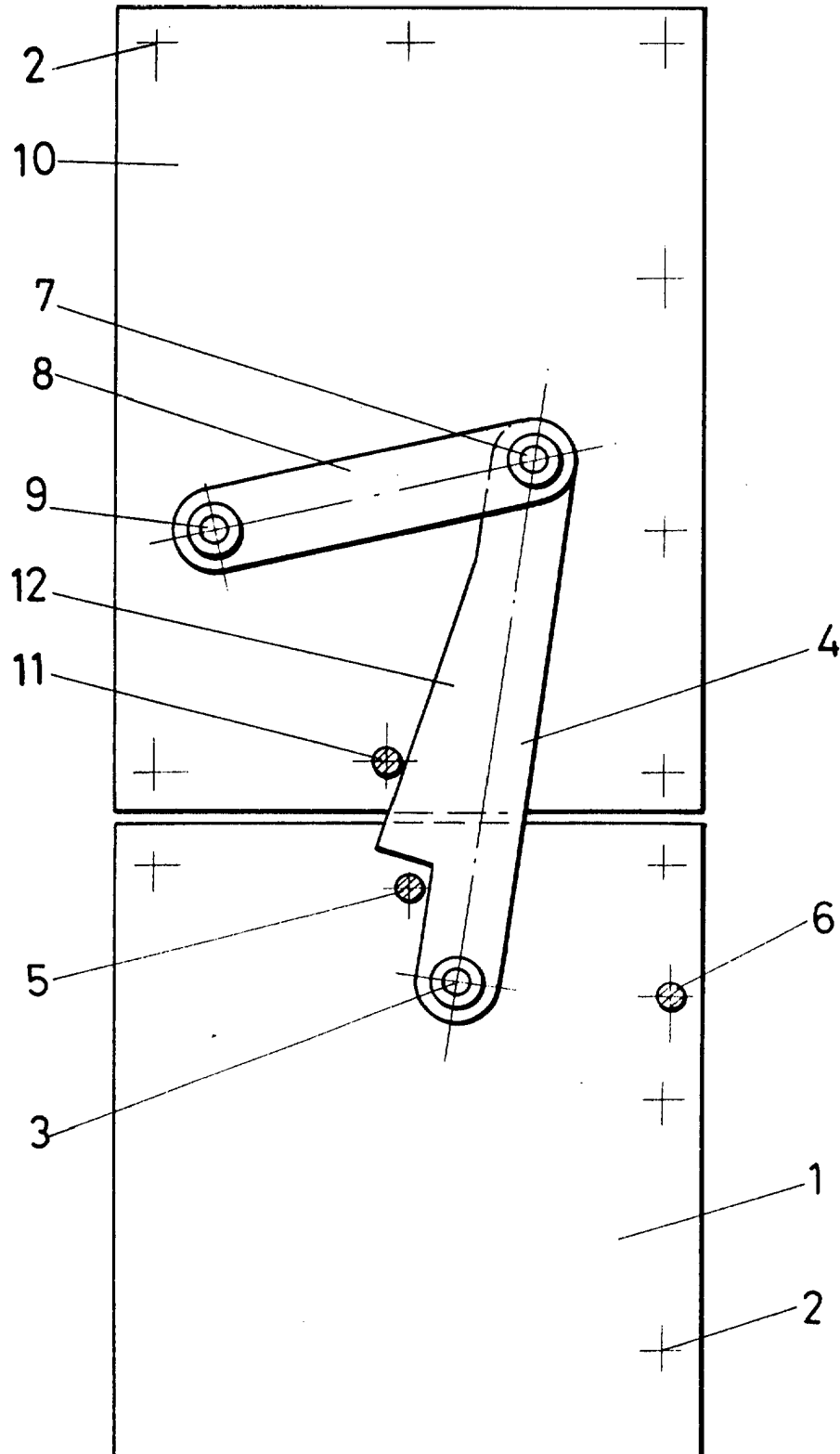
30

28 10 1978



ESCALA VARIABLE
 Madrid, 27 de septiembre de 1978
 BERNARDO UNGRIA
 P.P.

FIG-1



ESCALA VARIABLE

Madrid, 27 de septiembre de 1978

BERNARDO UNGRIA

P. P.