

MINISTERIO DE INDUSTRIA Y ENERGIA

Registro de la Propiedad Industrial



ESPAÑA

10 ES	11 NUMERO	10 Y
	21 238.370	
	22 FECHA DE PRESENTACION	
	27-SEPTIEMBRE-1973	

**MODELO DE UTILIDAD**

Concedido el Registro de acuerdo con los datos que figuran en la presente descripción y según el contenido de la Memoria adjunta.

30 PRIORIDADES:	32 FECHA	33 PAIS
31 NUMERO		

47 FECHA DE PUBLICIDAD	51 CLASIFICACION INTERNACIONAL
	A47 F. 716 M

54 TITULO DE LA INVENCIÓN
" SOPORTE PARA PRENDAS "

71 SOLICITANTE (S)
CORTEFIEL, S. A.

DOMICILIO DEL SOLICITANTE
Infanta Mercedes, 37 - MADRID-20

72 INVENTOR (ES)

73 TITULAR (ES)

74 REPRESENTANTE
Don BERNARDO UNGRIA GOIBURU

JMP/CM.-

1 El Estatuto vigente sobre Propiedad Industrial, de  
26 de Julio de 1929, en su texto refundido publicado el 30  
de Abril de 1930, establece los caracteres de patentabili-  
5 dad de las invenciones de tipo industrial que tienen por  
objeto obtener ventajas sobre lo ya conocido, admitiendo  
por consiguiente como patentables, las nuevas máquinas, a-  
paratos, instrumentos, procesos de fabricación, etc. La am  
plitud de conceptos previstos como patentables, ha llevado  
al legislador a aclarar (Artº. 46) que la enumeración con-  
10 tenida en dicho cuerpo legal es puramente enunciativa y no  
limitativa, haciéndola extensiva incluso a los descubrimien-  
tos de tipo científico (Artº. 47).

El Decreto de 26 de Diciembre de 1947, recogiendo  
la Orden de 18 de Noviembre de 1935, confirma el criterio  
15 legal de que también serán patentables los instrumentos, ob-  
jetos, o partes de los mismos, que aporten a la función a  
que son destinados, un beneficio o efecto nuevo, y en defi-  
nitiva que constituyan una mejora sustancial sobre lo ante-  
riormente conocido.

20 Pues bien, a tenor de lo expuesto, y en base al ar-  
ticulado que recoge los conceptos expresados, debe conside-  
rarse, que la invención a que se refiere la presente memo-  
ria, constituye una novedad industrial, con características  
y ventajas que la hacen merecedora del privilegio de explo-  
25 tación exclusiva que por ella se solicita, premiando así  
los méritos de quien aporta a la industria del país una me-  
jora efectiva y precisamente comprendida entre las enuncia-  
das por la Ley como patentables. (Arts. 46 y 47 en relación  
con el 171, en su nueva redacción afectada por la Orden de  
30 18 de Noviembre de 1.935).

1                   La presente invención, según se expresa en el  
enunciado de esta Memoria Descriptiva, se refiere a un  
soporte para prendas.

5                   El soporte para prendas que la invención pro-  
pone, concretamente, está constituido por un bastidor metá-  
lico, obtenido a base de elementos tubulares cilíndricos,  
en el que destacan al menos tres marcos de configuración  
rectangular, iguales entre sí, asociados a través de dos  
10                   ejes de articulación vertical. Los tres marcos comportan  
inferiormente sendas parejas de patas de apoyo, así como  
travesaños capaces de soportar las prendas de que se tra-  
te a través de correspondientes perchas. Tales travesaños  
pueden adoptar cualquier posición horizontal con respecto  
a los marcos a los que se enclavan, pudiendo asimismo va-  
15                   riar el número de estos elementos en dependencia con el  
tamaño o número de prendas que se desea exhibir.

                  En el marco central se ha previsto una especie  
de repisa para la exhibición de objetos no colgables, así  
como también, y superiormente, una cartela o similar donde  
20                   se anunciará el producto exhibido.

                  Para que se comprendan con mayor claridad las  
características del soporte para prendas que nos ocupa,  
se acompaña a la presente memoria descriptiva, formando  
parte integrante de la misma, un juego de planos donde se  
25                   representa lo siguiente:

                  Figura 1ª.- Corresponde a una vista en perspec-  
tiva del soporte para prendas que constituye el objeto de  
la presente invención. Obsérvese en esta figura como mer-  
ced a la articulación entre sí de los distintos marcos que  
30

1 componen tal soporte, este puede adoptar una posición angular de unos marcos respecto de otros, al objeto de estabilizar su posición sobre el suelo.

5                   Figura 2ª.- Representa una vista en alzado frontal del soporte para prendas que se describe. En esta ilustración el soporte aparece perfectamente extendido o, lo que es lo mismo, alineando los tres componentes de tal soporte. Se comprende, dada la estructura del soporte en cuestión, que esta posición perfectamente alineada, no es 10 la óptima para su posicionamiento sobre el suelo, ya que la inscripción en un único plano de los tres marcos supondría la anulación de su perfecto asentamiento. Quiere ello decir, que para posicionar correctamente el soporte debe 15 de provocarse la posición angular de unos marcos con respecto de otros.

                  Figura 3ª.- Esta ilustración muestra en perspectiva uno de los tetones que permite la incorporación de 20 carteles anunciadores en la parte superior de cada uno de los marcos de soporte.

                  Figura 4ª.- Esta ilustración muestra en perspectiva los elementos que se utilizan para sujetar convenientemente el cartel en el marco intermedio del soporte.

                  Por último, la figura 5ª, muestra una vista en perspectiva de las piezas que organizan los ejes de articulación entre los marcos componentes del soporte. 25

                  De acuerdo con lo que se ha dicho y como puede comprobarse, el soporte para prendas a que se refiere la presente memoria, se constituye mediante tres marcos rectangulares, referencias 1, 2 y 3, los cuales se unen correlativamente entre sí según ejes de articulación, referencia 30

1 4, dispuestos en sus lados mayores. Los marcos extremos,  
tal como se desprende de la contemplación de las figuras  
1ª y 2ª, comportan travesaños 5 para el colgado, por ejem-  
plo, de perchas como elementos sustentadores de las prendas  
5 de que se trate. Cabe hacer alusión al hecho de que estos  
travesaños 5 pueden constituir uno o mas elementos en de-  
pendencia con el número y tamaño de las prendas a colgar.

10 Por su parte, el marco central 2 lleva incorpo-  
rada una barra en forma de U, referencia 6, que se consti-  
tuye en superficie horizontal de asiento para una balda 7.

En los lados inferiores de cada uno de los  
marcos 1, 2 y 3, se han previsto sendas parejas de patas 8  
como zonas de apoyo directo del conjunto sobre el suelo.

15 En los lados superiores menores de los repeti-  
dos marcos 1, 2 y 3, se han previsto también medios para  
la sujeción estable de carteles o similares.

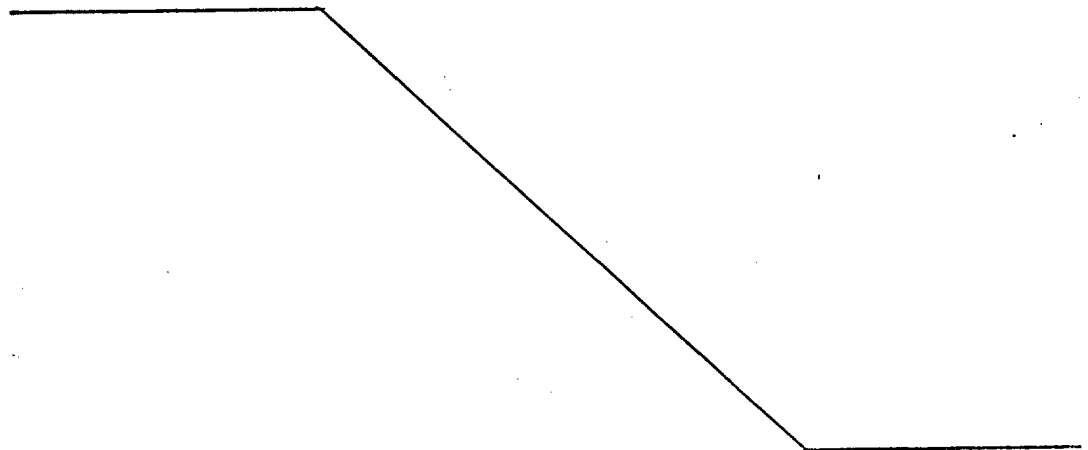
20 Los ya mencionados travesaños 5 de los marcos  
extremos 1 y 3, son barras cilíndricas que por ambos lados  
se prolongan en extensiones ahorquilladas 9 como frentes  
de acoplamiento sobre dichos marcos extremos. Este sis-  
tema permite posicionar los travesaños 5 a la altura que  
se desee con respecto a cada uno de los marcos receptores.  
Igual sistema se ha previsto para llevar a cabo el encla-  
vamiento de la barra de sección en U 6 respecto al marco  
25 central 2.

30 Los ejes de articulación 4 entre los marcos  
componentes del soporte quedan establecidos merced a una  
especie de abrazaderas 10 conformadas en dos mitades com-  
plementarias entre sí. Dichas mitades complementarias,

1 tal como refleja la figura 5ª, se unen mediante un torni-  
llo o similar como medio de presión sobre los marcos.

5 Los anteriormente mencionados medios para la  
sujeción de carteles o similares, consisten en tetones 11  
ajustables en taladros existentes al efecto en la parte  
exterior de los lados menores superiores de cada marco  
componente del soporte.

10 Para sujetar convenientemente el cartel 13  
sobre el marco 2 en la forma que queda reflejada en la  
figura 1ª, esto es, incrimiéndose dicho cartel 13 en la  
zona superior de tal marco 2, se ha previsto los elementos  
prismáticos 12 que refleja la figura 4ª. Tales elementos  
prismáticos 12 cuentan con un taladro 14 a través del  
15 cual queda perfectamente anclado al lado menor del marco  
2. Estos cuerpos prismáticos 12 comportan una ranura  
corrida 15, donde ajusta perimetralmente el cartel 13, y  
para llevar a cabo la definitiva sujeción de éste, se ha  
previsto en el cuerpo prismático un orificio roscado 16 don-  
20 de se aplica un tornillo prisionero que ha de incidir sobre  
tal cartel 13 provocando la sujeción estable y permanente  
del mismo.



1 Hecha la descripción a que se refiere la memoria  
que antecede, es preciso insistir en que los detalles de  
realización de la idea expuesta, pueden variar, es decir,  
que pueden sufrir pequeñas alteraciones, basadas siempre  
5 en los principios fundamentales de la idea, que son en esen-  
cia los que quedan reflejados en los párrafos de la descrip-  
ción hecha. En efecto, el Artículo 48 del Estatuto vigente  
sobre Propiedad Industrial, establece como no patentables,  
en su apartado tercero, "los cambios de forma, dimensiones,  
10 proporciones y materias de un objeto ya patentado" fijando  
así el criterio del legislador en el sentido de que paten-  
tada una idea que pueda dar lugar a una realidad práctica  
e industrializable, nadie podrá apoyarse en ella para, a  
pretexto de haber introducido ligeras modificaciones, pre-  
15 sentarla como nueva y propia.

Este principio, en cuanto al alcance de la protec-  
ción del objeto patentado se refiere, se halla confirmado  
por numerosas Sentencias del Tribunal Supremo, y entre -  
ellas, como más terminantes, en las de fechas 16 de octubre  
20 de 1954, 23 de enero de 1959, 20 de marzo de 1964 y otras.

Establecido el concepto expresado, en cuanto a la  
amplitud que debe darse a la protección solicitada, se re-  
dacta a continuación la Nota de Reivindicaciones, de acuer-  
do con lo que se establece en el último párrafo del apar-  
25 tado tercero del Artículo 100 de la Ley, sintetizando así  
las novedades que se desean reivindicar:

#### NOTA DE REIVINDICACIONES

En resúmen, el privilegio de explotación exclusi-  
va que se solicita, recaerá sobre las reivindicaciones si-  
30 guientes:

1                    1ª.- SOPORTE PARA PRENDAS, que esencialmente  
se caracteriza porque está constituido, preferentemente, me  
diante tres marcos rectangulares obtenidos a base de per-  
files tubulares cilíndricos, los cuales se unen correlati-  
5                    vamente según ejes de articulación dispuestos en sus lados  
mayores, comportando los marcos extremos sendos travesaños  
para el colgado, por ejemplo, de perchas, y el marco cen-  
tral una barra en forma de "U" que se une a través de los  
extremos libres de sus ramas paralelas; habiéndose previs-  
10                    to en los lados inferiores de cada marco sendas parejas de  
patas de apoyo o de sustentación del conjunto sobre el  
suelo, y en los lados menores superiores medios para la  
sujeción estable de carteles o similares.

15                    2ª.- SOPORTE PARA PRENDAS, según reivindica-  
ción 1ª, caracterizado porque los travesaños de los marcos  
extremos son barras cilíndricas que por ambos lados se  
prolongan en extensiones ahorquilladas como frentes de aco-  
plamiento sobre dichos marcos extremos, comportando idénti-  
co medio de sujeción la barra en "U" del marco central.

20                    3ª.- SOPORTE PARA PRENDAS, según reivindicación  
1ª, caracterizado porque los ejes de articulación entre  
marcos son una especie de abrazaderas conformadas en dos  
mitades complementarias entre sí, que se unen mediante un  
tornillo o similar como medio de presión sobre los marcos.

25                    4ª.- SOPORTE PARA PRENDAS, según reivindicación  
1ª, caracterizado porque los medios para la sujeción de  
carteles o similares consisten en tetones ajustables en  
taladros existentes en la parte exterior de los lados  
menores superiores de cada marco, y en cuerpos prismáticos

30

1 que se unen mediante atornillado, por ejemplo, a la parte  
interna de al menos el lado superior del marco central.

5 5ª.- SOPORTE PARA PRENDAS, según reivindicación 4ª, caracterizado porque los cuerpos prismáticos  
cuentan con una ranura corrida para el ajuste del canto  
del cartel o similar de que se trate, el cual queda fijo  
con el concurso de un tornillo prisionero que rosca en tal  
cuerpo prismático accediendo al interior de la ranura.

10 6ª.- Se reivindica por último como objeto sobre  
el que ha de recaer el Modelo de Utilidad que se solicita:  
" SOPORTE PARA PRENDAS ".

15 Todo conforme queda descrito y reivindicado  
en la presente Memoria Descriptiva que consta de nueve pá-  
ginas mecanografiadas y dibujos que se acompañan.

Madrid, 27 de Septiembre 1978

BERNARDO UNGRIA

P.P.



20

25

30

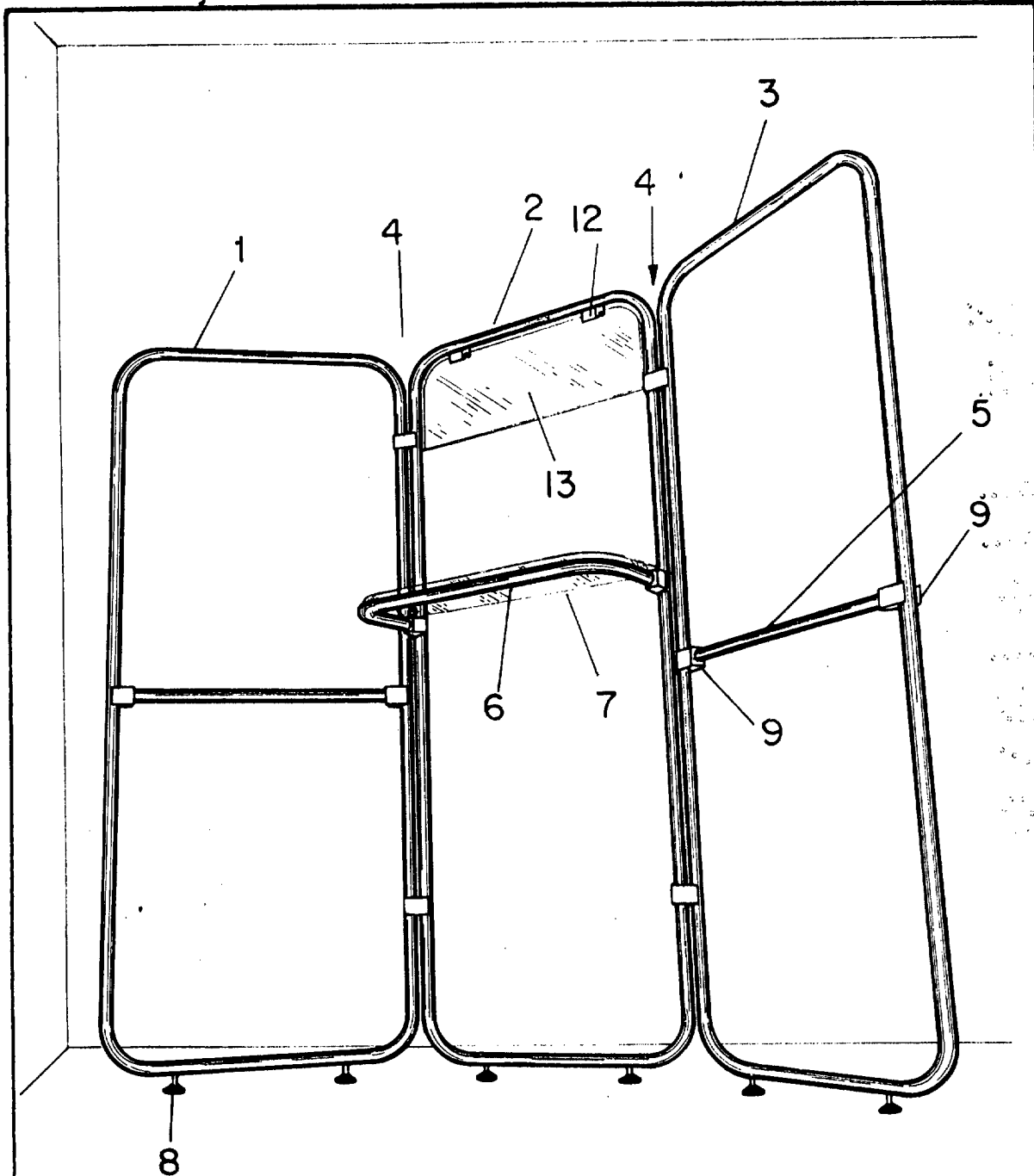


FIG. 1

ESCALA VARIABLE

Madrid, 27 de SEPTIEMBRE de 1978

BERNARDO UMBRIA

P. P.

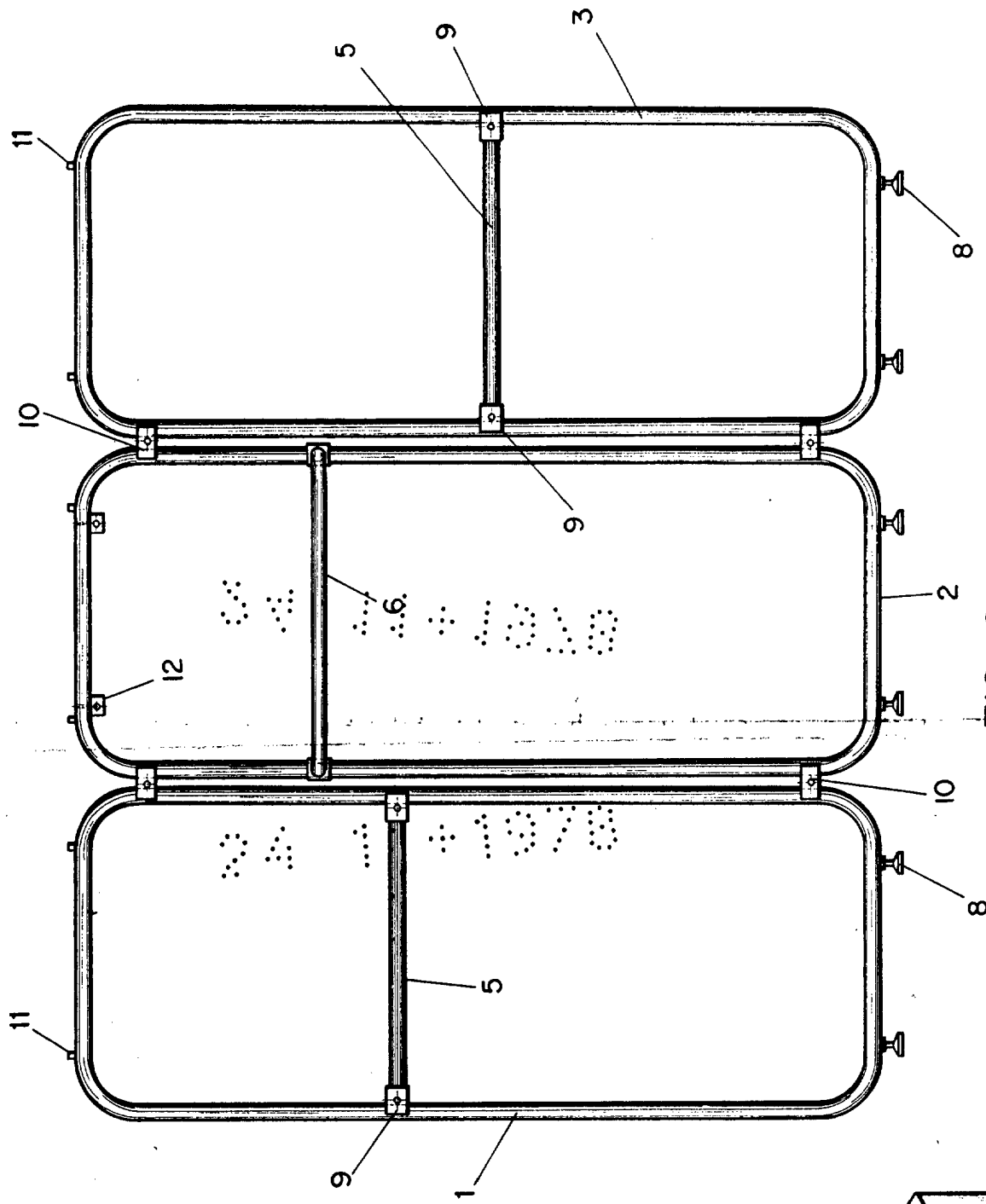


FIG. 2

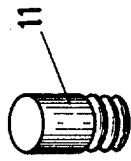


FIG. 3

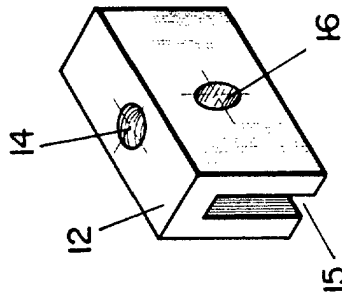


FIG. 4

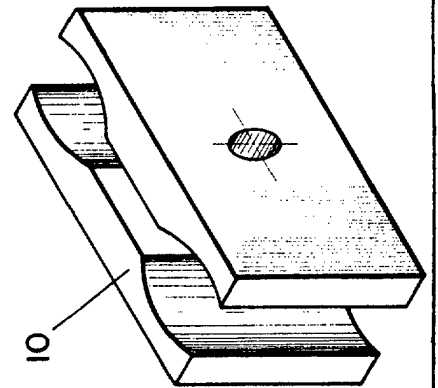


FIG. 5

ESCALA VARIABLE  
 Madrid, 27 de SEPTIEMBRE de 1978  
 BERNARDO UMBRIA  
 P. P.