



ESPAÑA

| | | | |
|-------|----|-----------------------|------|
| 19 ES | 11 | NUMERO | 10 Y |
| | 21 | 238.369 | |
| | 22 | FECHA DE PRESENTACION | |
| | | 27-9-78 | |

MODELO DE UTILIDAD

| | | |
|-----------------|----------|---------|
| 30 PRIORIDADES: | 32 FECHA | 33 PAIS |
| 31 NUMERO | | |

| | |
|------------------------|--------------------------------|
| 47 FECHA DE PUBLICIDAD | 51 CLASIFICACION INTERNACIONAL |
|------------------------|--------------------------------|

| |
|------------------------------|
| 54 TITULO DE LA INVENCION |
| MESA CON SILLAS INCORPORADAS |

| |
|--------------------|
| 71 SOLICITANTE (S) |
| BEYFER, S.A |

| |
|---|
| DOMICILIO DEL SOLICITANTE |
| Entidad Epele, 37.- HERNANI (GUIFUZCOA) |

| |
|------------------|
| 72 INVENTOR (ES) |
|------------------|

| |
|-----------------|
| 73 TITULAR (ES) |
|-----------------|

| |
|----------------------------|
| 74 REPRESENTANTE |
| D. BERNARDO UNGRIA GOIBURU |

1 El Estatuto vigente sobre Propiedad Industrial, de
26 de Julio de 1929, en su texto refundido publicado el 30
de Abril de 1930, establece los caracteres de patentabili-
dad de las invenciones de tipo industrial que tienen por
5 objeto obtener ventajas sobre lo ya conocido, admitiendo
por consiguiente como patentables, las nuevas máquinas, a-
paratos, instrumentos, procesos de fabricación, etc. La am-
plitud de conceptos previstos como patentables, ha llevado
al legislador a aclarar (Artº. 46) que la enumeración con-
10 tenida en dicho cuerpo legal es puramente enunciativa y no
limitativa, haciéndola extensiva incluso a los descubrimien-
tos de tipo científico (Artº. 47).

El Decreto de 26 de Diciembre de 1947, recogiendo
la Orden de 18 de Noviembre de 1935, confirma el criterio
15 legal de que también serán patentables los instrumentos, ob-
jetos, o partes de los mismos, que aporten a la función a
que son destinados, un beneficio o efecto nuevo, y en defi-
nitiva que constituyan una mejora sustancial sobre lo ante-
riormente conocido.

20 Pues bien, a tenor de lo expuesto, y en base al ar-
ticulado que recoge los conceptos expresados, debe conside-
rarse, que la invención a que se refiere la presente memo-
ria, constituye una novedad industrial, con características
y ventajas que la hacen merecedora del privilegio de explo-
25 tación exclusiva que por ella se solicita, premiando así
los méritos de quien aporta a la industria del país una me-
jora efectiva y precisamente comprendida entre las enuncia-
das por la Ley como patentables. (Arts. 46 y 47 en relación
con el 171, en su nueva redacción afectada por la Orden de
30 18 de Noviembre de 1.935).

1 La presente invención, según se expresa en el enunciado de esta memoria descriptiva, se refiere a una mesa con sillas incorporadas.

5 La mesa que ahora nos ocupa se caracteriza fundamentalmente por el hecho de que en cada una de sus correspondientes patas, y a la altura conveniente, se ha dispuesto un casquillo o abrazadera giratoria, a la que se solidariza una barra que se tiende horizontalmente hasta conformar el bastidor de la correspondiente silla.

10 Los elementos de asiento, permanentemente relacionados a las patas de la mesa en la forma más arriba expresada, quedan facultados para moverse giratoriamente en orden a adoptar dos posiciones, una de uso al retirarse en la medida adecuada con respecto a la mesa, y otra inoperante cuando tales elementos de asiento quedan dis-
15 puestos inmediatamente por debajo de la encimera de la mesa. Naturalmente, para que esta posición de ocultamiento pueda llevarse a cabo se ha previsto que la distancia comprendida entre la parte inferior y el borde superior
20 del cuerpo de respaldo sea siempre menor que el espacio abierto entre el apoyo de la mesa y su encimera.

25 Para exponer con mayor claridad las características en base a las cuales se constituye la mesa con sillas incorporadas que nos ocupa, se acompaña a la presente memoria descriptiva, formando parte integrante de la misma, un juego de planos donde se representa lo siguiente:

30 Figura 1ª.- Corresponde a una vista en perspectiva de la mesa con sillas incorporadas a que se refiere la presente memoria. En esta ilustración, puede verse

1 como cada uno de los elementos de asiento queda situado por debajo de la encimera de la mesa, es decir, que la posición que refleja esta figura para los elementos de asiento corresponde a su estado fuera de uso.

5 Figura 2a.- Representa una vista en perspectiva de uno de los elementos de asiento asociado a la correspondiente pata de la mesa. Obsérvese como la barra horizontal que define el cuerpo de asiento está permanentemente vinculada al casquillo o abrazadera montado gíra-
10 toriamente en la correspondiente pata.

 Figura 3a.- Esta figura, similar a la anterior, muestra la silla y la correspondiente pata según una vista por otro ángulo al reflejado en la figura 2a.

 Por último, la figura 4a, corresponde a
15 una vista en perspectiva de un elemento de asiento en el que se ha variado su zona de asentamiento sobre el suelo, es decir, que si en las figuras anteriores la correspondiente silla contaba con una única pata y oportuna rueda de giro, en este caso la silla comporta una base de sustentación a base de una serie de brazos radiales cada uno
20 de los cuales comporta la correspondiente rueda.

 De acuerdo con lo que se ha dicho y como puede comprobarse, la mesa con sillas incorporadas, referenciada en general con 1, que constituye el objeto de la
25 presente invención, se caracteriza fundamentalmente por el hecho de que cada una de sus patas cilíndricas, referencia 2, comportan a la altura conveniente un casquillo o abrazadera giratoria, referencia 3, a la que es solidaria una barra 4 que se tiende horizontalmente en la medida necesaria hasta conformar el bastidor de la correspondiente si-
30

1 lla 5.

5 Cada barra horizontal 4 configura en ese mismo plano una extensión en forma general de U, referencia 6, donde a través de los medios adecuados se sujetan dos barras angulares 7 como nexos de enclavamiento para el cuerpo de asiento 8 y respaldo 9.

10 De la mencionada extensión en U 6 se proyecta verticalmente una especie de fuste o columna 10 que, a modo de única pata de apoyo tal como es el caso, reflejado en las figuras 2ª y 3ª, se remata en un órgano de rodadura 11.

15 En el caso de la figura 4ª, el mencionado fuste o columna 10 está por su extremidad libre asociada a una serie de brazos radiales 12 cada uno de los cuales comporta asimismo una rueda 11.

20 En cualquier caso, el bastidor o armazón general de cada silla 5 es capaz de girar alrededor de la pata 2 a través de la correspondiente abrazadera o anillo 3 al objeto de adoptar dos posiciones relativas con respecto a la mesa 1. Una de dichas posiciones es la que aparece reflejada en la figura 1ª, esto es, situadas inmediatamente por debajo de la encimera de la mesa, con lo cual las sillas 5 estén ocultas y consecuentemente inoperantes. Este posicionamiento de la silla 5 por debajo de la
25 encimera de la mesa es posible en virtud de que se ha previsto que la altura total de cada silla sea ligeramente inferior que la altura comprendida entre la encimera y la zona de apoyo de la mesa 1.

30 Con una simple operación manual se hace girar cada una de las sillas alrededor de su correspon-

1 diente pata y desplazarlas de la mesa 1, con lo cual quedan dispuestos los asientos alrededor de la encimera.

5

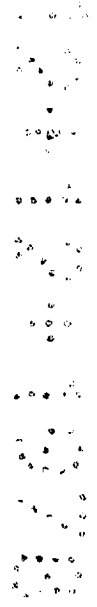
10

15

20

25

30



1 Hecha la descripción a que se refiere la memoria
que antecede, es preciso insistir en que los detalles de
realización de la idea expuesta, pueden variar, es decir,
que pueden sufrir pequeñas alteraciones, basadas siempre
5 en los principios fundamentales de la idea, que son en esen-
cia los que quedan reflejados en los párrafos de la descrip-
ción hecha. En efecto, el Artículo 48 del Estatuto vigente
sobre Propiedad Industrial, establece como no patentables,
en su apartado tercero, "los cambios de forma, dimensiones,
10 proporciones y materias de un objeto ya patentado" fijando
así el criterio del legislador en el sentido de que paten-
tada una idea que pueda dar lugar a una realidad práctica
e industrializable, nadie podrá apoyarse en ella para, a
pretexto de haber introducido ligeras modificaciones, pre-
15 sentarla como nueva y propia.

 Este principio, en cuanto al alcance de la protec-
ción del objeto patentado se refiere, se halla confirmado
por numerosas Sentencias del Tribunal Supremo, y entre -
ellas, como más terminantes, en las de fechas 16 de octubre
20 de 1954, 23 de enero de 1959, 20 de marzo de 1964 y otras.

 Establecido el concepto expresado, en cuanto a la
amplitud que debe darse a la protección solicitada, se re-
dacta a continuación la Nota de Reivindicaciones, de acuer-
do con lo que se establece en el último párrafo del apar-
25 tado tercero del Artículo 100 de la Ley, sintetizando así
las novedades que se desean reivindicar:

NOTA DE REIVINDICACIONES

 En resumen, el privilegio de explotación exclusi-
va que se solicita, recaerá sobre las reivindicaciones si-
30 guientes:

1

1ª.- MESA CON SILLAS INCORPORADAS, caracterizada esencialmente porque en cada una de sus patas cilindricas de apoyo sobre el suelo se ha dispuesto a la altura conveniente un casquillo o abrazadera giratoria, a la que es solidaria una barra que se tiende horizontalmente hasta conformar el bastidor de la correspondiente silla.

5

10

2ª.- MESA CON SILLAS INCORPORADAS, según reivindicación 1ª caracterizada porque cada barra horizontal configura en ese mismo plano una extensión en forma general de "U" donde se sujetan dos barras angulares para la unión del cuerpo de asiento y respaldo, respectivamente; habiendose previsto que la extensión en "U" se proyecte verticalmente en una especie de fuste o columna que, a modo de única pata de apoyo, se remata en un órgano de rodadura, o bien que tal columna se una por su extremidad libre a una serie de brazos radiales con sendos órganos de rodadura.

15

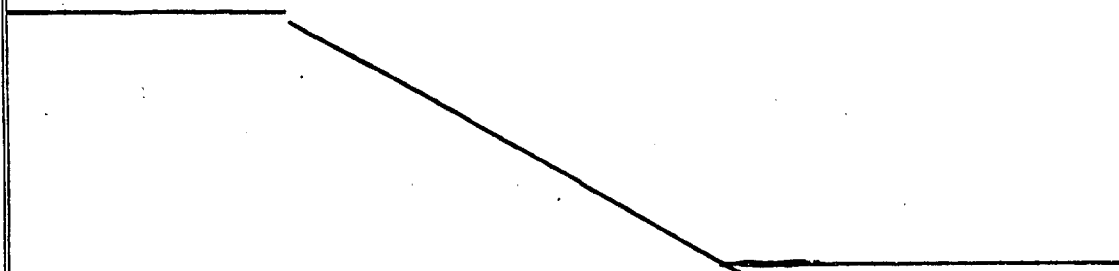
20

3ª.- MESA CON SILLAS INCORPORADAS, según reivindicaciones anteriores, caracterizada porque la distancia comprendida entre los órganos de rodadura y el borde superior del cuerpo de respaldo será siempre menor que el espacio abierto entre el apoyo de la mesa y su encimera.

25

4ª.- Se reivindica por último como objeto sobre el que ha de recaer el Modelo de Utilidad que se solicita por: MESA CON SILLAS INCORPORADAS.

30



1 Todo conforme queda descrito y reivindicado en
la presente memoria descriptiva que consta de nueve páginas
mecanografiadas y dibujos adjuntos.

5 Madrid, 27 de Septiembre de 1978

BERNARDO UNGRIA

p.p.



10

15

20

25

30

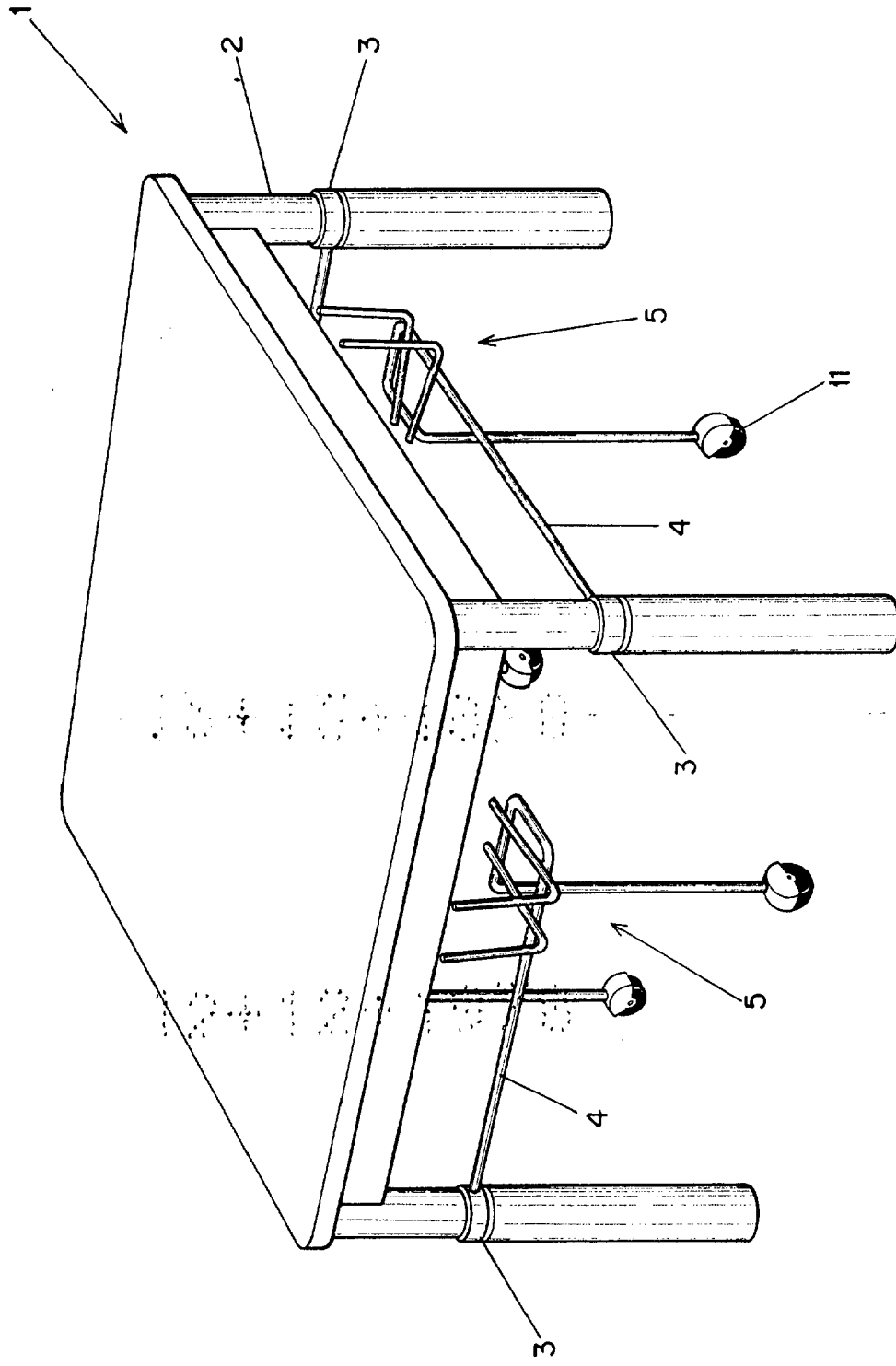


FIG-1

ESCALA VARIABLE
de ... de 197
Madrid, ...
BERNARDO UNGRIA
P. P.

2 3 4 5 6 7 8

2 3 4 5 6 7 8

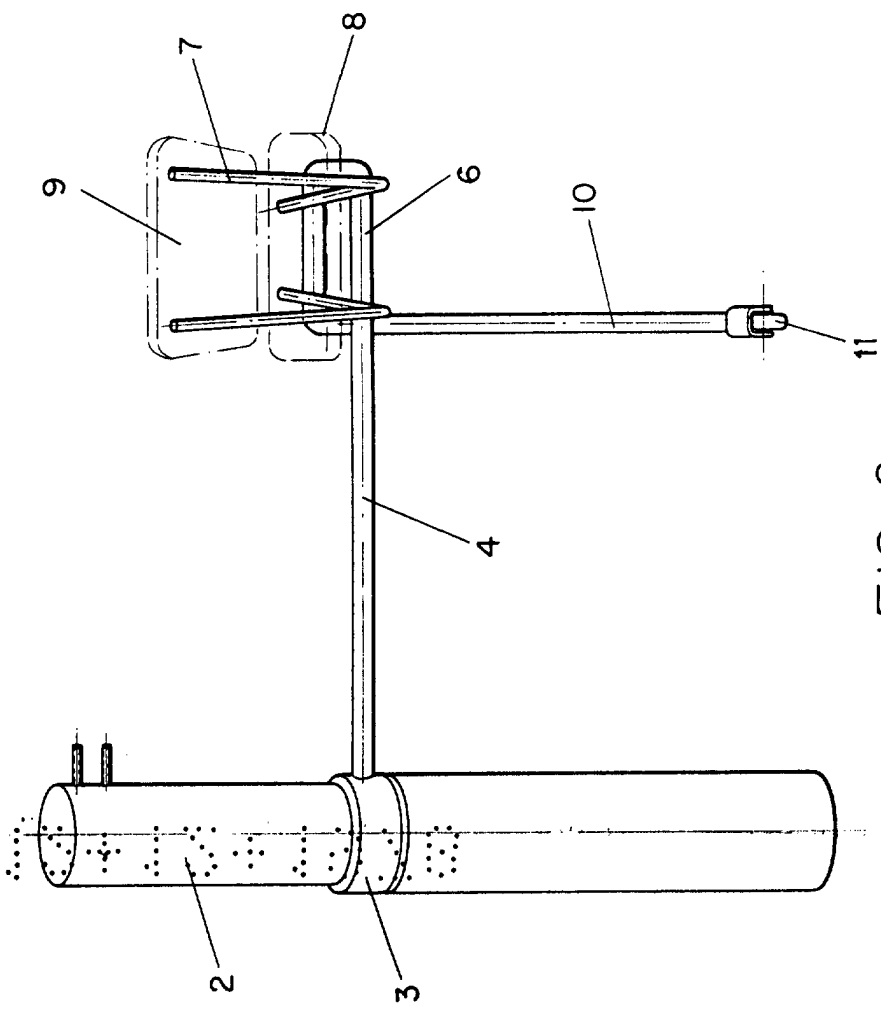


FIG-2

2 3 4 5 6 7 8

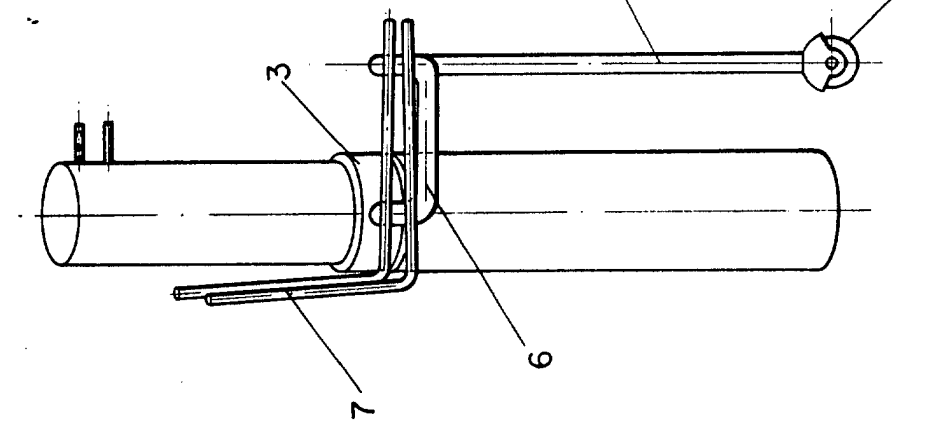


FIG-3

ESCALA VARIABLE
de
Madrid, de BERNARDO HINGRIA
P. P. de 197

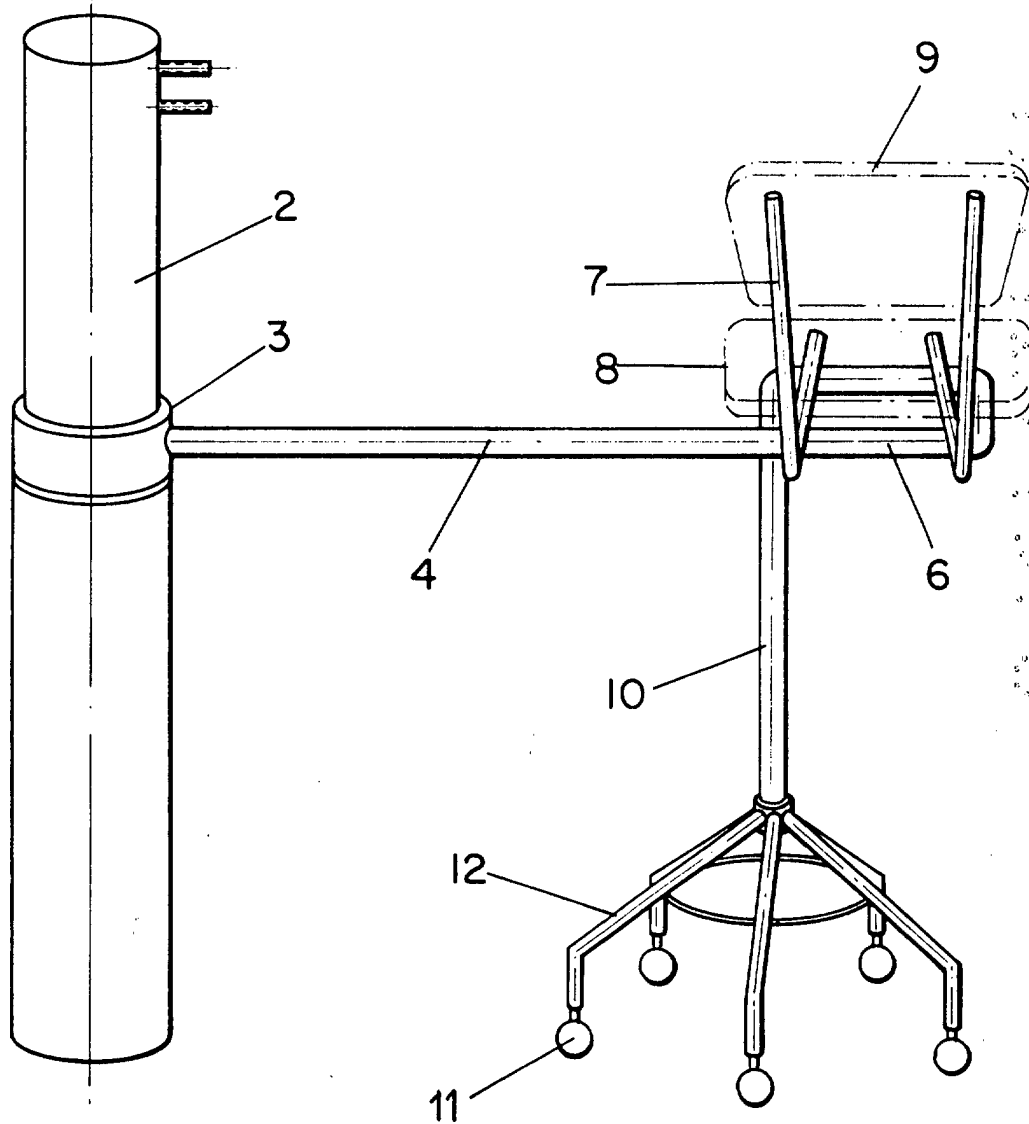


FIG - 4

ESCALA VARIABLE

Madrid, de BERNARDO UNGRIA de 197
P. P.