

MINISTERIO DE INDUSTRIA Y ENERGIA

Registro de la Propiedad Industrial



ESPAÑA

19 ES	11	238362	10 Y
	21		
	22	FECHA DE PRESENTACION	

Concedido el Registro de acuerdo con los datos que figuran en la presente descripción y según el contenido de la Memoria adjunta.

**MODELO DE UTILIDAD**

20 FEB 1979

30 PRIORIDADES:	32 FECHA	33 PAIS
31 NUMERO		

47 FECHA DE PUBLICIDAD	51 CLASIFICACION INTERNACIONAL
	A47H

54 TITULO DE LA INVENCIÓN

"CAÑEZAL PARA CONEJOS"

71 SOLICITANTE (S)

JUAN ROBERTO PEÑA

DOMICILIO DEL SOLICITANTE

PASEO DE LAS JESUITAS 16 MADRID

72 INVENTOR (ES)

JUAN ROBERTO PEÑA

73 TITULAR (ES)

JUAN ROBERTO PEÑA

74 REPRESENTANTE

LUIS REY SANCHEZ

MEMORIA SOBRE UN MODELO DE UTILIDAD POR: "GA-  
BEZAL PARA CORTINAS"

5 El Estatuto vigente sobre Propiedad Indus-  
trial, de 26 de Julio de 1,929, en su texto re-  
fundido publicado el 30 de Abril de 1,930, es-  
tablece los caracteres de patentabilidad de -  
las invenciones de tipo industrial que tienen  
por objeto obtener ventajas sobre lo ya conoci-  
do, admitiendo por consiguiente como patentable  
10 las nuevas máquinas, aparatos, instrumentos, -  
procesos de fabricación, etc. La amplitud de 7  
conceptos previstos como patentables, ha lleva-  
do al legislador a aclarar (arts 46) que la e-  
numeración contenida en dicho cuerpo legal es  
15

puramente enunciativa y no limitativa, haciéndola extensiva incluso a los descubrimientos de tipo científico según determina el artículo 47.

5 El Decreto de 26 de Diciembre de 1.947, recogiendo la Orden de 18 de Noviembre de 1.935, confirma el criterio legal de que también serán patentables los instrumentos, objetos, o partes de los mismos, que aportan a la función a que son destinados, un beneficio o efecto nuevo, y en definitiva que constituyan una mejora sustancial sobre lo anteriormente conocido.

10 Pues bien, a tenor de lo expuesto, y en base al articulado que recoge los conceptos expresados, debe considerarse, que la invención a que se refiere la presente memoria, constituye una novedad industrial, con características y ventajas que la hacen merecedora del privilegio de explotación exclusiva que por ella se solicita, premiando así los méritos de quien aporta a la industria del país una mejora efectiva y precisamente comprendida entre las enunciadas por la Ley como patentables. (Arts. 46 y 47 en relación con el 171, en su nueva redacción afectada por la Orden de 18 de Noviembre de 1.935.

15 La presente invención, según se expresa en el enunciado de esta memoria descriptiva, se refiere a cabezal para cortinas a las cuales se aplicará y cuya eficacia ha sido considerablemente mejorada en cuanto a su complejidad estructural, reduciéndose y buscándose una fabricación más sencilla a las ya conocidas con mayor vistosidad y elegancia y una fácil aplicación de acoplamiento a las mismas.

20 Para dar una idea más completa del invento, se acompaña a la presente memoria, una hoja de planos, la cual es acompañada únicamente a título de ejemplo no limitativo, ya

que los mismos podrán variarse siempre y cuando no se altere la esencialidad del invento.

Con referencia a dicha hoja de planos, podemos apreciar en sus tres figuras, los siguientes detalles: En la 1ª el  
5 cabezal propiamente dicho con el número 6, al cual se tralada en puntos diversos y proporcionalmente una serie de remaches, señalándose con el número 1 la hembra del remache, con el 2 la parte hueca del mismo, para que pueda introducirse una vez  
10 atravesado el cabezal en su parte 5 por la parte 3 e introducirse en la parte hueca 2 y fijarse las cabezas 7 de la parte del remache macho junto a una de las partes del cabezal 6 y por la otra parte, quede un cuello 1 y su cabeza 8 sirva como deslizante dentro de la guía 9 longitudinal en toda la extensión que  
15 tenga la cortina.

La Fig. 2ª muestra ya realizada la operación de remachado anteriormente descrito y la Fig. 3ª es una vista en la que se aprecian las cabezas 8, el cuello 1, el cabezal 6 y los  
20 dobleces del cabezal 10 y 11 que van cosidos una vez realizados tales dobleces por su parte central 11, a fin de conseguir el vuelo o la ondulación propia de las cortinas, en las cuales presentan unas pequeñas ranuras o taladros a lo largo de todo el cabezal para enganchar tal cortina o bien ser cosida a tal cabezal, según se desee por el usuario.

Las ventajas pues, que se consiguen con este nuevo  
25 cabezal sobre los ya conocidos en el mercado son prácticas y fácil de realizar, sin temor a roturas u otros inconvenientes que presenten las actuales.

Madrid, 27 Septiembre 1.978



REIVINDICACIONES

18.-Cabezal para cortinas, caracterizándose porque el mismo presenta una serie de dobleces proporcionalmente repartidos en toda su longitud de doble efecto a derecha e izquierda, unidos ambos por costura central a ellos para continuar su línea longitudinal.

20.-Cabezal para cortinas, según la anterior reivindicación, caracterizándose porque asimismo y proporcionalmente repartidos van taladrando al cabezal en sentido longitudinal una serie de remaches, quedando la pieza macho unida al cabezal por una de sus caras y la hembra separada del cabezal por medio de un cuello y cabeza saliente que sirva para guía dentro de la propia guía de la cortina en sentido también longitudinal.

15 30.-CABEZAL PARA CORTINAS.-

Madrid, 27 Septiembre 1.978



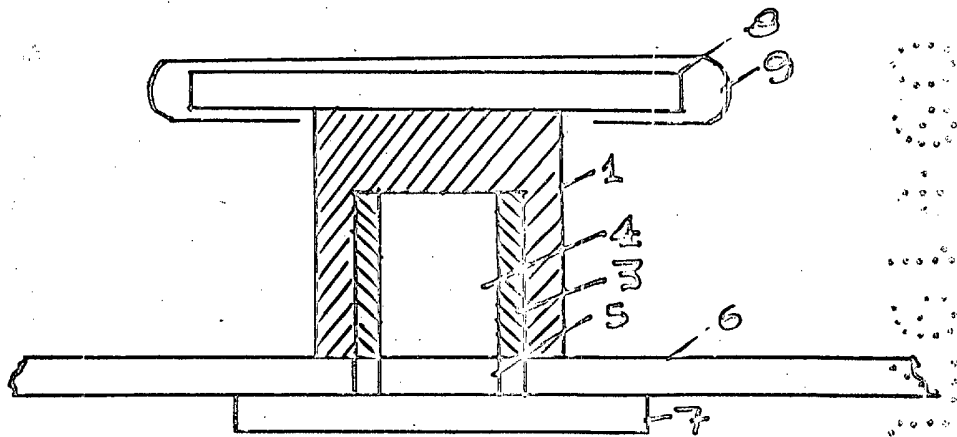
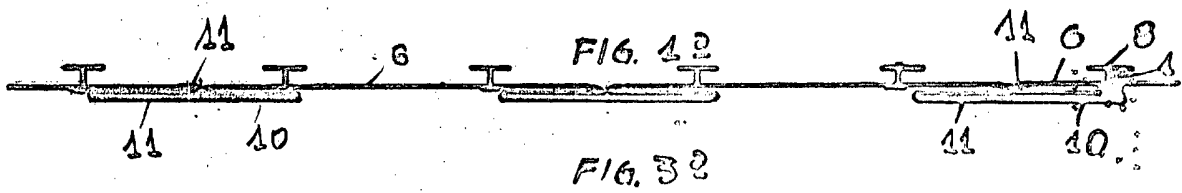
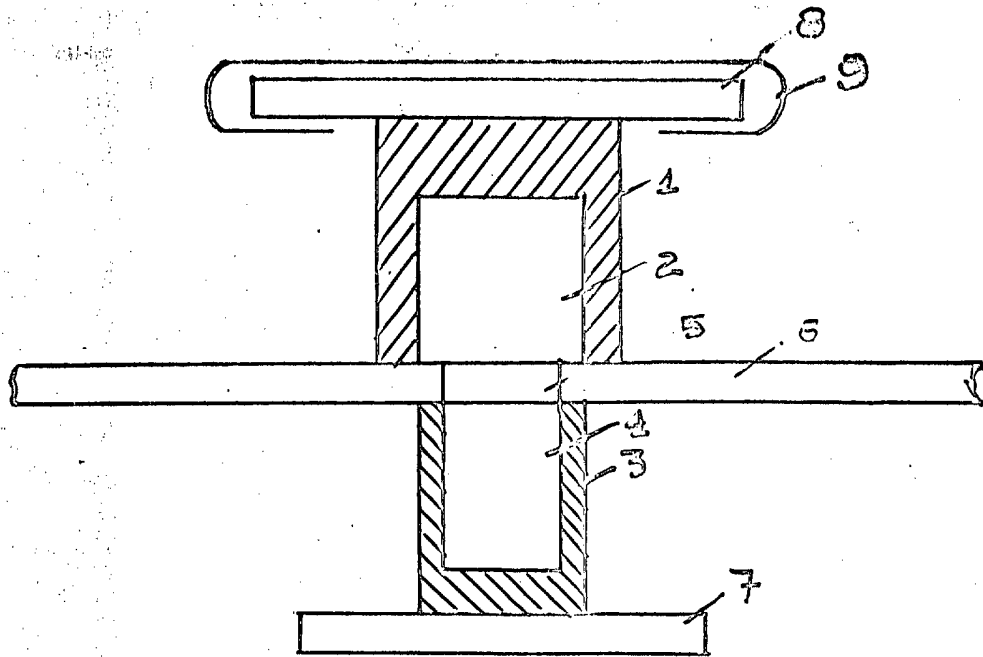


FIG. 22

ESCALA VARIABLE  
MADRID, SEPTIEMBRE 1.970

F 11