

MINISTERIO DE INDUSTRIA Y ENERGIA

Registro de la Propiedad Industrial



ESPAÑA

10	ES	11	NUMERO	16	Y
			<b>238360</b>		
		22	FECHA DE PRESENTACION		

MODELO DE UTILIDAD

20 FEB. 1979

30	PRIORIDADES:	32	FECHA	33	PAIS
31	NUMERO				

47	FECHA DE PUBLICIDAD	51	CLASIFICACION INTERNACIONAL
			F16B = <del>E04B</del>

54	TITULO DE LA INVENCIÓN
	"VASTAGOS RECTOS DE CONEXION DE TIPO PREFERENTE- MENTE CILINDRICO"

71	SOLICITANTE (S)
	JAIME IRIBAS SUAREZ

	DOMICILIO DEL SOLICITANTE
	GENERAL PERON 32 Madrid

72	INVENTOR (ES)
	JAIME IRIBAS SUAREZ

73	TITULAR (ES)
	JAIME IRIBAS SUAREZ

74	REPRESENTANTE
	LUIS REY SANCHEZ

MEMORIA SOBRE UN MODELO DE UTILIDAD POR:  
EVASTAGOS RECTOS DE CONEXION DE TIPO PRE  
FERENTEMENTE CILINDRICO"

5 El Estatuto sobre Propiedad Industrial, de  
26 de Julio de 1,929, en su texto refundido pu -  
blicado el 30 de abril de 1,930, establece los -  
caracteres de patentabilidad de las invenciones  
de tipo industrial que tienen por objeto ventajas  
sobre lo ya conocido, admitiendo por consiguien-  
10 te como patentables, las nuevas máquinas, aparatos,  
instrumentos, procesos de fabricación, etc.  
La amplitud de conceptos previstos como patentables,  
ha llevado al legislador a aclarar (artº.  
46) que la enumeración contenida en dicho cuerpo  
15 legal es puramente enunciativa y no limitati  
va, haciendola extensiva incluso a los descubri

mientos de tipo científico (Artº 47)

El Decreto de 26 de Diciembre de 1,947,  
recogiendo la Orden de 18 de Noviembre de —  
20 1,935, confirma el criterio legal de que tam-  
bien serán patentables los instrumentos, ob-  
jetos, o partes de los mismo, que aporten a  
a la función a que son destinados, un benefi-  
cio o efecto nuevo, y en definitiva que cons-  
25 títuyen una mejora sustancial sobre lo ante-  
riormente conocido.

Pues bien, a tenor de lo expuesto, y en  
base al articulado que recoge expresados, de-  
be considerarse, que la invención a que se re-  
30 refiere la presente memoria, constituye una  
novedad industrial, con características y —  
ventajas que la hacen merecedora del privile-  
gio de explotación exclusiva que por ella se  
solicita, premiando así los méritos de quien  
35 aporta a la industria del país una mejora e-  
fectiva y precisamente comprendida entre las  
enunciadas por la Ley como patentables. (art  
46 y 47 en relación con el 171, en su nueva  
redacción afectada por la Orden de 18 de No-  
40 viembre de 1,935).

La presente invención, según se expresa  
en el enunciado de esta memoria descriptiva,  
se refiere a VASTAGOS RECTOS DE CONEXION DE  
TIPO PREFERENTEMENTE CILINDRICO de aplicación  
45 en la construcción de forjado de cualquier -  
tipo, cuya eficacia ha sido considerablen-  
te mejorada y cuya complejidad estructural

50 se ha reducido buscando una fabricación más sencilla, un peso muy ligero y una fácil aplicación en la obra.

55 Para dar una idea más completa del invento, se acompaña a título de ejemplo no limitativo una hoja de planos, en la que se puede apreciar cuatro figuras, la primera de ellas en perspectiva del vástago sobre la viga, la segunda dicho vástago o vástagos con la viga dentro del forjado, al igual de las figuras tercera y cuarta en distintas posiciones.

60 Con el número 1 se representa la viga en sí, con el 2 las partes salientes de los vástagos, con el 3 la parte cilíndrica interior del vástago y con el 4 las partes salientes de los mismos introducidos en el hormigón 2.

65 Las ventajas que se consiguen con estos vástagos rectos de conexión de tipo preferentemente cilíndrico que, mediante deformaciones de su superficie (entalladuras y/o resaltes), al ser soldados a elementos metálicos laminados normales, permiten asegurar un anclaje mecánico adecuado de dichos elementos en masas de hormigón fresco evitando con ello el deslizamiento relativo de las secciones cuando el hormigón se endurece, todo ello con -  
70 las dimensiones y características resistentes de los materiales que, para cada caso -  
75 concreto, determine el cálculo.

## REIVINDICACIONES

18.- Vastagos rectos de conexión de tipo preferentemente cilíndrico que, mediante deformaciones de su superficie (entalladuras y/o resaltes), al ser soldados a elementos metálicos laminados normales, permiten asegurar un anclaje mecánico adecuado de dichos elementos en masas de hormigón fresco evitando con ello el deslizamiento relativo de las secciones cuando el hormigón se endurece, todo ello con las dimensiones y características resistentes de los materiales que, para cada caso concreto, determine el cálculo.

29.- "VASTAGOS DE CONEXION DE TIPO PREFERENTEMENTE CILINDRICOS"

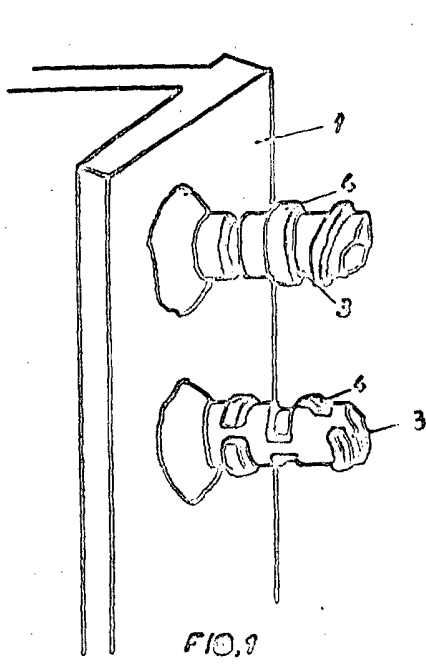


FIG. 1

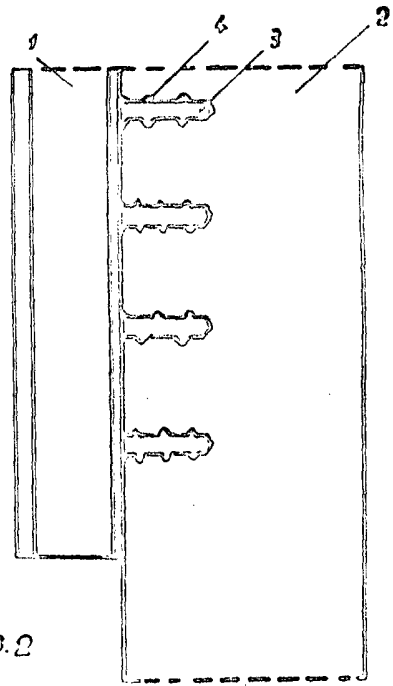


FIG. 2

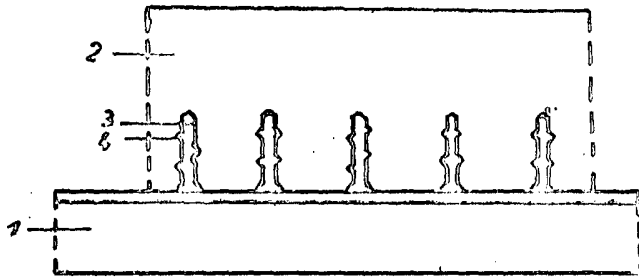


FIG. 3

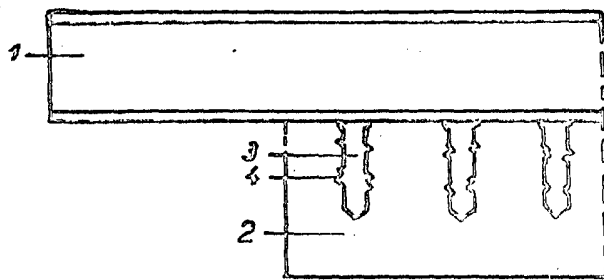


FIG. 4

ESCALA VARIABLE  
MADRID, SEPTIEMBRE 1970