



ESPAÑA

10 ES	11 NUMERO 21 238351
22	FECHA DE PRESENTACION - 8 SET. 1978

Concedido el Registro de acuerdo con los datos que figuran en la presente descripción y según el contenido de la Memoria adjunta.

20 FEB. 1979

MODELO DE UTILIDAD
238351

30 PRIORIDADES:	31 NUMERO	32 FECHA	33 PAIS
CAPUCADO			

47 FECHA DE PUBLICIDAD	51 CLASIFICACION INTERNACIONAL B65D
------------------------	--

54 TITULO DE LA INVENCIÓN "ENVASE PARA HELADOS PERFECCIONADO"
--

71 SOLICITANTE (S) D. Rafael RIVERO Tascón

DOMICILIO DEL SOLICITANTE ALGORTA (Vizcaya) - Avda. de los Chopos nº 91, A 2ª izda.
--

72 INVENTOR (ES)

73 TITULAR (ES)

74 REPRESENTANTE D. Alfonso Durán Olivella.
--

MEMORIA DESCRIPTIVA

- La presente memoria descriptiva y los dibujos complementarios adjuntos hacen referencia a un envase para helados perfeccionado, destinado a facilitar la conservación y suministro del contenido, en condiciones adecuadas para su consumo, garantizando convenientemente sus cualidades originales y mejorando su forma de presentación.
- 5.

- Este nuevo envase está especialmente indicado para la comercialización de helados de crema con uvas maceradas en champán, adoptando a tal efecto la configuración característica de una botella de esta bebida, a tamaño reducido.
- 10.

- El perfeccionamiento que aporta este nuevo envase para helados, con respecto a las realizaciones utilizadas para los mismos fines, radica fundamentalmente en la originalidad de su diseño, su consistencia e indeformabilidad y su condición translúcida, en orden a posibilitar la visualización del contenido, antes de la apertura del envase. Presenta un cierre a presión, de naturaleza estanca, y su utilización está limitada a un solo uso.
- 15.

- Para una mejor comprensión de las características generales que concurren en este envase para helados perfeccionado, se acompañan a la presente memoria unos dibujos descriptivos, en los que se ha representado un caso práctico de realización del mismo, según los principios de las reivindicaciones, con la particularidad de que las figuras diseñadas deberán ser observadas en sentido amplio y general, y sin carácter restrictivo al-
- 20.
- 25.

guno, dada su condición meramente informativa.

En los dibujos:

La figura 1 es una representación, vista en perspectiva, del envase para helados perfeccionado, objeto del presente Modelo de Utilidad, en la situación de abierto.

La figura 2 es una representación, vista en sección, del propio envase.

La figura 3 se refiere a una representación parcial, correspondiente al detalle del cierre de este envase.

10. Al objeto de facilitar la localización de las distintas partes constitutivas en este envase para helados perfeccionado, se han situado números en las figuras, relacionados con las descripciones que se realizan a continuación.

15. Este envase está formado por el cuerpo cilíndrico -1- de fondo -2-, en el que exteriormente se define la expansión anular -3-, en tanto que superiormente se encuentra abierto, constituyendo la embocadura -4-, habiéndose previsto el anillo circundante -5-, para establecer el cierre al alojarse en la hendidura conjugada -6-, practicada en el borde interno del capuchón -7-, asociable al cuerpo -1-. Aquél recibe una cápsula -8-, en simulación del gollete de una botella de champán.

25. El cuerpo -1- y capuchón -7- se realizarán ventajosamente, en material laminar rígido, tal como plástico, de condición translúcida, comportando etiquetas alusivas a la naturaleza y características propias del contenido.

Todo cuanto no afecte, altere, cambie o modifique

la esencia del envase descrito será variable a los efectos del actual Modelo.



N O T A.

Se reivindica como objeto de este registro por Modelo de Utilidad:

- 1.- Envase para helados perfeccionado, caracterizado esencialmente por el hecho de estar constituido por un receptáculo cilíndrico en el que se asocia, con facultad de retención, un capuchón en funciones de elemento de cierre, presentando en situación sobrepuesta una cápsula, adaptable a la configuración del capuchón, definiendo el receptáculo cilíndrico en la zona inmediata a la embocadura un escalón, a partir del cual se constituye un reborde, de menor espesor, en el que se ha previsto una expansión circundante, susceptible de alojarse en una hendidura, practicada en conjugación en el capuchón, para establecer la retención al asociar éste en el receptáculo, en la situación de cierre del conjunto.

Sean cuales fueren las circunstancias que concurren en la esencialidad del Modelo de Utilidad, definido en las anteriores reivindicaciones, cuyo objeto es:

20. 2.- "ENVASE PARA HELADOS PERFECCIONADO".

Consta la presente memoria de cinco hojas foliadas, mecanografiadas por una sola cara y de los dibujos unidos a la misma.

Barcelona, - 8 SET. 1978

P.A. de D. Rafael RIVERO Tascón,

ALFONSO DURÁN

p. p.

LAD/mj


Fdo. Luis A. Durán Moya

FIG. 2

FIG. 1

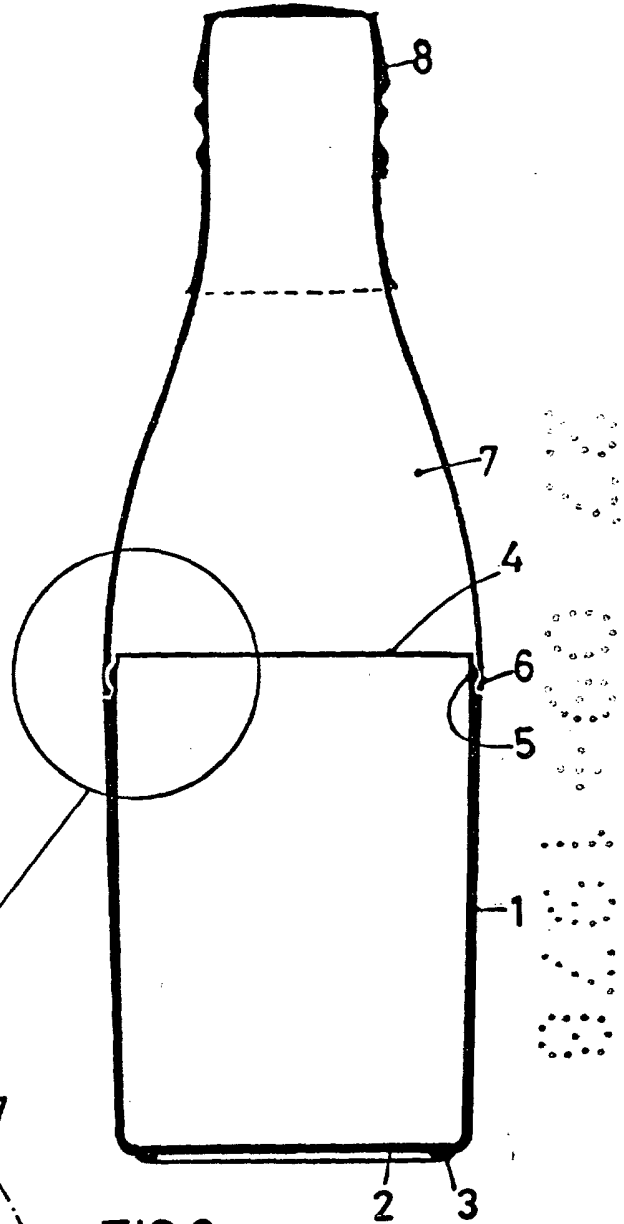
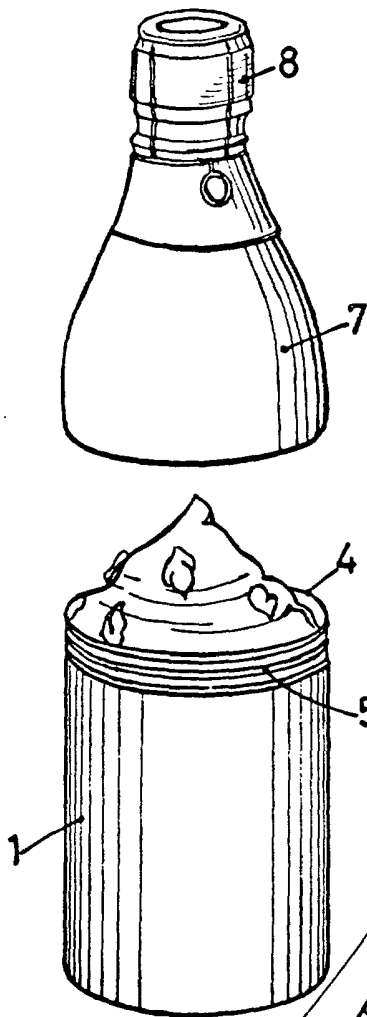
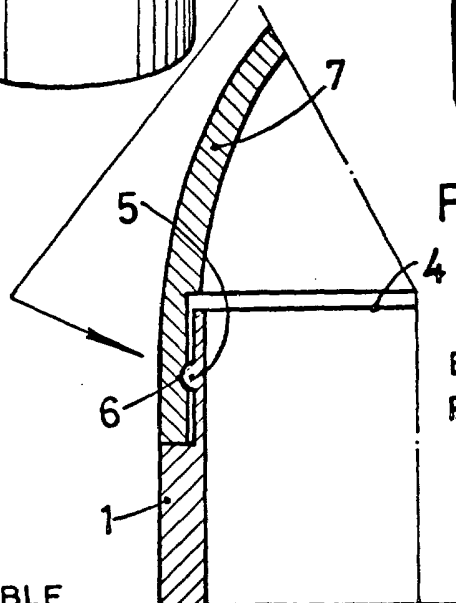


FIG. 3



ESCALA VARIABLE

BARCELONA, - 8 SET. 1978
P.A. ALFONSO DURÁN
P. P.

Luis A. Durán Moyá
Fdo.: Luis A. Durán Moyá