

MINISTERIO DE INDUSTRIA Y ENERGIA

Registro de la Propiedad Industrial



ESPAÑA

19 ES 21 22	11 NUMERO 10 Y
	22 FECHA DE PRESENTACION

C - 5 MAR. 1979

MODELO DE UTILIDAD

238312

Concedido el Registro de acuerdo con los datos que figuran en la presente descripción y según el contenido de la Memoria adjunta.

30 PRIORIDADES: 31 NUMERO	32 FECHA	33 PAIS
------------------------------	----------	---------

47 FECHA DE PUBLICIDAD	51 CLASIFICACION INTERNACIONAL <i>D06F</i>
------------------------	---

54 TITULO DE LA INVENCION "DISPOSITIVO DE CIERRE PERFECCIONADO APLICABLE A PUERTAS DE ELECTRODOMESTICOS"

71 SOLICITANTE (S) BALAY, S.A.

DOMICILIO DEL SOLICITANTE Carrt. Montañana, 19 -ZARAGOZA-
--

72 INVENTOR (ES)

73 TITULAR (ES)

74 REPRESENTANTE D. MIGUEL FERNANDEZ-LOAYSA PINZON

JA/mg/7.750

1 La presente memoria descriptiva tiene como fin
 la declaracion del objeto sobre el cual ha de recaer el privile-
 5 gio de explotación industrial y comercial, exclusivo en el terri-
 torio nacional de un Modelo de Utilidad, de acuerdo con la vigen-
 te Legislación sobre Propiedad Industrial, que como el enunciado
 indica, se trata de "DISPOSITIVO DE CIERRE PERFECCIONADO APLICA-
 BLE A PUERTAS DE ELECTRODOMESTICOS.

10 Los electrodomésticos corrientemente empleados
 en el hogar, como lavavajillas, lavadora, etc., va dotado de unos
 mecanismos de seguridad para proceder a su parada si por una cau-
 sa accidental se les abre su funcionamiento, evitando fugas de
 agua o accidentes personales.

15 Por ello, todos estos aparatos utilizados domés-
 ticamente deben de poseer unos dispositivos tales que en el momen-
 to que se intente abrir la puerta de acceso donde se está efec-
 tuando el lavado correspondiente, se paralice todos los dispositi-
 vos y mecanismos que estén en funcionamiento.

20 El invento que nos ocupa objeto de la presente
 solicitud, trata del dispositivo de cierre o atrapado de la puer-
 ta de un lavavajillas en donde concurren una serie de dispositi-
 vos enara a conseguir la retención de esta puerta en su posición
 operativa del lavavajillas produciéndose el engatillado de ésta
 con la parte fija de la máquina y que la liberación de esta puer-
 ta se efectúa por un mero pulsado a una tecla.

25 Una de las peculiaridades más importantes, ob-
 jeto del presente invento, es el hecho de que el elemento que ha-
 rá de gatillo posee un cuello dotado de elasticidad pudiéndose des-
 plazarse para dejar libre a la puerta. Esto se consigue mediante
 un empujador posicionado adecuadamente en la mencionada puerta,
 30 que quede enfrentada a la cabeza del gatillo.

1 Otra de las peculiaridades que posee el presente invento, es el hecho de que el tope que retendrá a la cabeza del antedicho gatillo es portador del microrruptor que será accionado también por la cabeza del gatillo, y de este modo, no deberá producirse el ajuste previamente del tope con relación a la
5 puerta para que en una segunda operación (en este caso innecesaria) de regular el microrruptor con relación a la penetración del gatillo en el interior de la puerta

10 Para comprender mejor la naturaleza del presente invento, en el plano adjunto hacemos una representación esquemática de su utilización, no siendo en absoluto limitativa y susceptible por ello de las modificaciones accesorias que no alteren las características esenciales.

15 La figura 1, nos muestra una sección en alzado de la parte donde van dispuestos los mecanismos de cierre de la puerta del lavavajillas.

20 El gatillo o clip de cierre (3) va solidario al cuerpo del lavavajillas (1) adecuadamente, para que este pueda trabajar a tracción y que se dispone de modo que sobresalga del mencionado cuerpo (1) del lavavajillas para que su cabeza (5) pueda penetrar por una cavidad de la puerta (2) en el interior de tal, para de este modo poder cumplir su cometido.

25 Debido a que el tope (6) de la puerta (2) va dispuesto de forma rígida, es imprescindible que este gatillo (3) tenga la posibilidad de variar de posición; llevando para ello un cuello o brazo (4) que permite a la cabeza (5) ocupar diferentes posiciones.

30 Por otra parte, el tope (6) tiene posibilidad de ser regulada su fijación y posición con relación a la puerta (2) para conseguir de este modo la retención de la puerta (2) con

1 relación al cuerpo (1) del lavavajillas, de modo que se consiga la estanqueidad precisa en evitación de que pueda afluir al exterior del electrodoméstico el agua que está circulando en el interior de la cavidad del lavavajillas en su fase operativa.

5 También es de destacar el hecho, de que el microrruptor que permite el paso de la corriente que alimenta al lavavajillas va dispuesto sobre el soporte (6) para de este modo no necesitar efectuar una doble regulación dado que previamente su brazo sensor (8) queda debidamente posicionado antes de que el tope (6) sea instalado en la tapa (2) del lavavajillas, Pudiéndose hacer esta operación, debido a que la dimensión de la cabeza (5) del gatillo (3) es constante y quedará emplazado entre la carga (7) del tope (6) y el sensor (8) del microrruptor instalado sobre el tope (6).

10 Para conseguir la apertura del lavavajillas, basta con pulsar la tecla (12) para que mediante el balancín (10) empuje a la barra (11) arrastrando consigo la cabeza (5) del gatillo (3), para que de este modo pueda zafarse de la superficie (7) del tope (6) haciendo que quede liberada la puerta (2) para poder tener acceso al interior del lavavajillas. Y que, en la operación inversa debida a la elasticidad del cuello (4) del gatillo (3), bastará simplemente con presionar a la tapa contra el cuerpo de lavavajillas (1) para que debido a la elasticidad antes mencionada, este gatillo (3) haga resbalón estático discurriendo por la cara lateral del tope (3) hasta que quede perfectamente retenido éste a través de la superficie de apoyo (7) como se representa en la figura del dibujo adjunto a la presente memoria descriptiva.

25 Descrita suficientemente la naturaleza del presente invento, así como su realización industrial, sólo cabe añadir que en su conjunto y partes constitutivas, es posible intro-

30

1 ducir cambios de forma, materia y disposición, en cuanto tales alteraciones no supongan variación sustancial del mismo.

5 El solicitante, al amparo de los Convenios Internacionales sobre Propiedad Industrial, se reserva el derecho de extender esta demanda a los países extranjeros, si fuera posible reivindicando la misma prioridad de la presente solicitud.

N O T A

10 El Modelo de Utilidad que se solicita como nuevo en España, por veinte años, de acuerdo con la vigente Legislación sobre Propiedad Industrial, deberá recaer sobre "DISPOSITIVO DE CIERRE PERFECCIONADO APLICABLE A PUERTAS DE ELECTRODOMESTICOS", en todo de acuerdo con las siguientes:

R E I V I N D I C A C I O N E S

15 1.- Dispositivo de cierre perfeccionado aplicable a puertas de electrodomésticos, caracterizado porque sobre el cuerpo del aparato se dispone un gatillo que emerge al exterior a través de un cuello dotado de elasticidad, para que esta parte saliente o cabeza, penetre en el interior del espesor de la puerta, deslizándose sobre un resbalón estático.

20 2.- Dispositivo de cierre perfeccionado aplicable a puertas de electrodomésticos, en todo de acuerdo con la reivindicación anterior, caracterizado porque el tope donde se enclava el gatillo es susceptible de regular su posicionamiento, en aras a conseguir un cierre idóneo, a la vez que es portador del micro-ruptor que controla el aparato, que actúa sobre su sensor la cabeza del gatillo.

25 3.- Dispositivo de cierre perfeccionado aplicable a puertas de electrodomésticos, en todo de acuerdo con las reivindicaciones anteriores, caracterizado porque la apertura de la puerta se consigue mediante un empujador que actúa sobre la cabeza del gatillo,

30

1 para hacer que se zafe ésta del tope solidario a la puerta; y por
que este empujador es comandado preferentemente por una tecla a
través de un balancín.

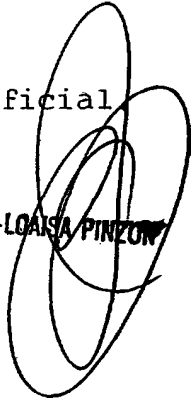
5 4.- "DISPOSITIVO DE CIERRE PERFECCIONADO APLI-
CABLE A PUERTAS DE ELECTRODOMESTICOS".

Según queda sustancialmente descrito en la pre-
sente memoria descriptiva que consta de seis hojas mecanografía-
das por una sola cara, acompañadas de sus correspondientes dibu-
jos.

10 Madrid,

El Agente Oficial

15 **MIGUEL FERNANDEZ-LOAISA PINZON**
P. P.



20

25

30

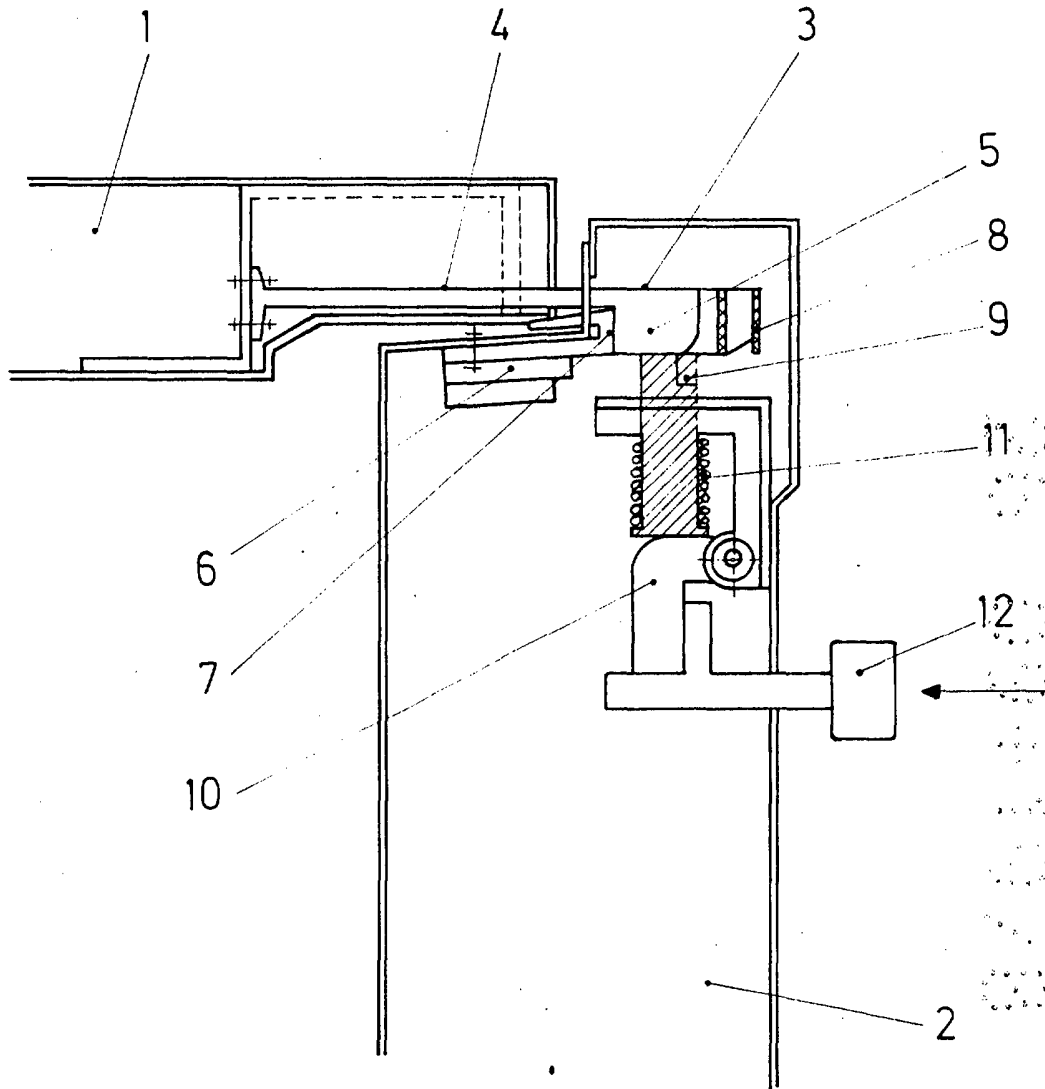


Fig. 1

Escala variable
Madrid 26 SET. 1978
El Agente Oficial
MIGUEL FERNANDEZ LOAISA PINZON
P. P.