

MINISTERIO DE INDUSTRIA Y ENERGIA

Registro de la Propiedad Industrial



ESPAÑA

10	ES	11	NUMERO	10	Y
		21	238284		
		22	FECHA DE PRESENTACION		
			23 SET. 1978		

Confeccionado al Plazo de acuerdo con los datos que aparecen en la presente descripción según el contenido de la Memoria adjunta.

MODELO DE UTILIDAD

30	PRIORIDADES:	32	FECHA	33	PAIS

37	FECHA DE PUBLICIDAD	81	CLASIFICACION INTERNACIONAL
			D06F

84	TITULO DE LA INVENCIÓN
	"CONTRAPESO PERFECCIONADO PARA LAVADORAS"

71	SOLICITANTE (S)
	FABRELEC (FABRICACION DE ELECTRODOMESTICOS, S.A.).

	DOMICILIO DEL SOLICITANTE
	Avda. Cervantes, 25 -BASAURI- (Vizcaya)

72	INVENTOR (ES)

73	TITULAR (ES)

74	REPRESENTANTE
	D. MIGUEL FERNANDEZ-LOAYSA PINZON

A/mg/65-A

1 La presente memoria descriptiva tiene como fin
la declaración del objeto sobre el cual ha de recaer el privile-
gio de explotación industrial y comercial exclusivo en el terri-
torio nacional de un Modelo de Utilidad, de acuerdo con la vigen-
5 te Legislación sobre Propiedad Industrial, que como el enunciado
indica, se trata de "CONTRAPESO PERFECCIONADO PARA LAVADORAS".

La mayoría de las lavadoras automáticas están
constituidas esencialmente por una cuba cilíndrica dentro de la
cual gira un tambor, accionado por un motor exterior, que efec-
10 tua el lavado de ropa, tanto el tambor como la cuba están abier-
tos por uno de sus costados a una escotilla para la introducción
de la ropa en su interior.

Esta disposición de la cuba y sus elementos,
generalmente suspendido el conjunto, del armazón por medios elás-
15 ticos, presenta un desequilibrio de masas que se pone en manifiesto
sobre todo en el centrifugado por ser la velocidad de giro del
tambor bastante elevada produciéndose vibración y movimientos al-
ternativos

Para solventar este problema en un primer mo-
20 mento, se recurrió a bloque de fundición de hierro que se atorni-
llaban a la cuba, solución que se presentó como poco económica
y de complicada fabricación

El modelo preconizado consiste en un anillo de
hormigón que se fija a la cuba por medio de tornillos y cuya par-
25 ticularidad es que lleva una armadura interior de malla de alam-
bre que evita que sufra desperfectos durante el traslado y mani-
pulación en su función de contrapeso.

Dicha armadura de malla da también una mayor
resistencia al anillo respecto a las vibraciones que se presentan
30 en su utilización.

1 Como se puede apreciar por lo mencionado anteriormente este contrapeso presenta ventajas en su manipulación y utilización que le diferencian de todo lo hasta ahora conocido dándole vida de por sí

5 Para comprender mejor la naturaleza del invento, en el plano adjunto hacemos una representación esquemática de su utilización, no siendo en absoluto limitativa y susceptible por ello, de las modificaciones accesorias que no alteren las características esenciales.

10 La figura 1, representa un esquema en sección en el que se pueden apreciar los elementos esenciales de una lavadora y la posición ocupada por el contrapeso.

La figura 2, muestra el perfil seccionado del contrapeso donde se aprecia la estructura metálica o malla (5).

15 La figura 3, representa una vista frontal del contrapeso con la armadura utilizada anteriormente a la presente invención.

En estas figuras se puede apreciar los elementos siguientes:

- 20 1.- Contrapeso.
- 2.- Cuba.
- 3.- Taladros de fijación.
- 4.- Hueco central.
- 5.- Armadura de malla.

25 El modelo objeto de la presente invención es un contrapeso para lavadoras automáticas fabricado en hormigón armado de forma anular, que va colocado sobre una cuba (2), que contiene el tambor de lavado y que está abierta por uno de sus costados; dicha fijación se lleva a cabo por medio de tornillos que se enroscan a la cuba (2) pasando por taladro (3) que atra-

30

1 viesan el contrapeso perpendicularmente.

5 Dicho contrapeso (1) lleva un hueco central (4) que es concéntrico con el eje de la cuba y está armado por medio de una malla (5) anular de alambre fino que le da la consistencia requerida.

10 Descrita suficientemente la naturaleza del presente invento, así como su realización industrial, sólo cabe añadir que en su conjunto y partes constitutivas es posible introducir cambios de forma, materia y disposición en cuanto tales alteraciones no supongan variación sustancial del mismo.

15 El solicitante, al amparo de los Convenios Internacionales sobre Propiedad Industrial, se reserva el derecho de extender esta demanda a los países extranjeros, si fuera posible reivindicando la misma prioridad de la presente solicitud.

15 N O T A

20 El Modelo de Utilidad que se solicita como nuevo en España, por veinte años, de acuerdo con la vigente Legislación sobre Propiedad Industrial, deberá recaer sobre "CONTRAPESO PERFECCIONADO PARA LAVADORAS", en todo de acuerdo con las siguientes:

R E I V I N D I C A C I O N E S

25 1.- Contrapeso perfeccionado para lavadoras, caracterizado por estar constituido por un cuerpo anular, monobloque de hormigón armado, cuya armadura es una malla de alambre que abarca toda la amplitud del contrapeso, dándole al conjunto una resistencia suficiente, para su utilización y manipulación preferentemente en su fase de montaje, evitando desconchamientos que alterarían la masa del contrapeso, presentando éste unos taladros transversales que permiten su fijación en la cuba de la lavadora .

30

2.- "CONTRAPESO PERFECCIONADO PARA LAVADORAS".

Según queda sustancialmente descrito en la presente memoria descriptiva, que consta de cinco hojas mecanografiadas por una sola cara acompañadas de sus correspondientes dibujos.


20 SET. 1978

Madrid,

El Agente Oficial

MIGUEL FERNANDEZ-LOAISA PINZON

P. P,



1

5

10

15

20

25

30

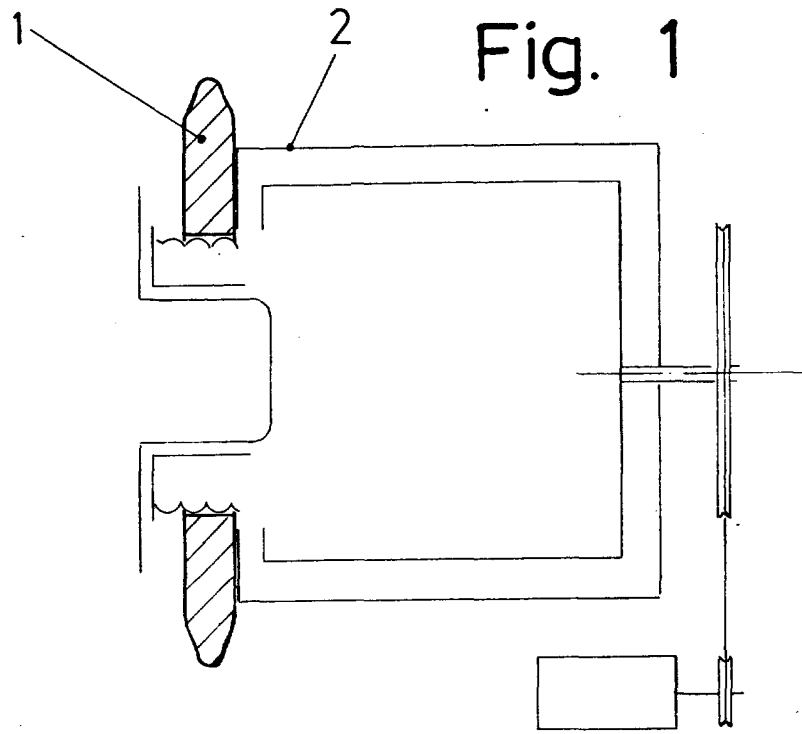


Fig. 1

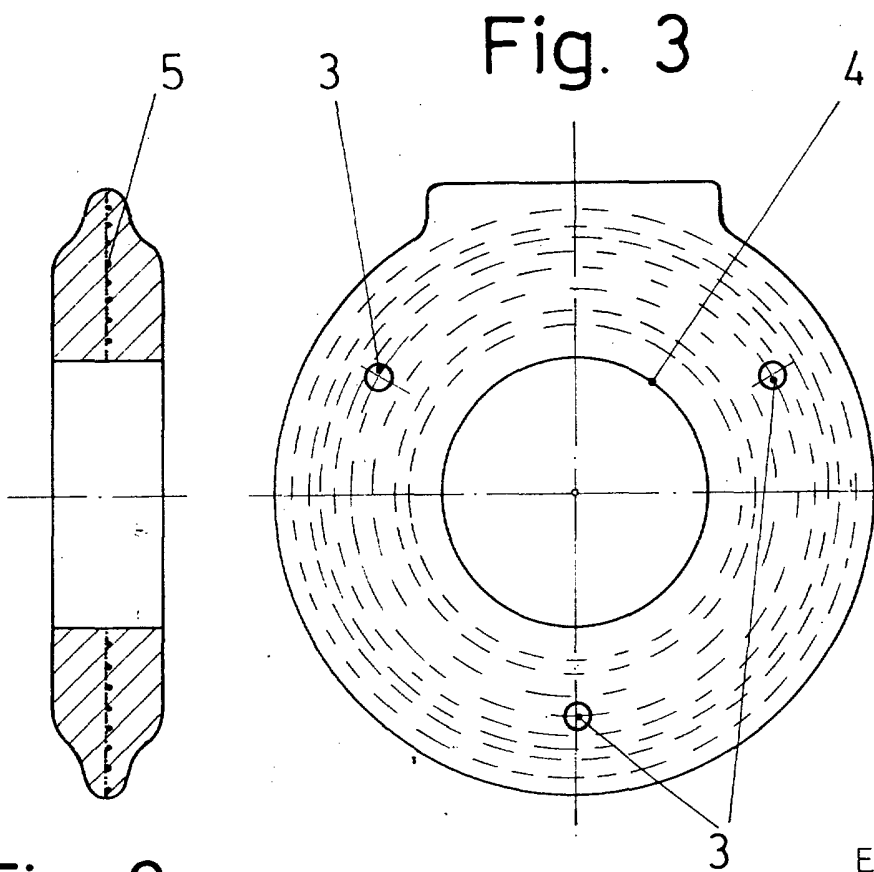


Fig. 3

Fig. 2

Escala variable
Madrid 23 SET. 1978
El Agente Oficial
MIGUEL FERNANDEZ-LOISA PINZON
P. P.