

MINISTERIO DE INDUSTRIA Y ENERGIA

Registro de la Propiedad Industrial



ESPAÑA

19	ES	11	NUMERO	238277	10	Y
		21				
		22	FECHA DE PRESENTACION	23 SET. 1978		

C-5 FER. 1979

MODELO DE UTILIDAD

Concedido el Registro de acuerdo con los datos suministrados en la presente descripción, que forma parte integrante de la solicitud de patente.

30	PRIORIDADES:	31	NUMERO	32	FECHA	33	PAIS
----	--------------	----	--------	----	-------	----	------

47	FECHA DE PUBLICIDAD	21	CLASIFICACION INTERNACIONAL
			B66B

54	TITULO DE LA INVENCIÓN
	"TIRADOR OCULTO PARA PUERTA DE ASCENSOR"

71	BOLICITANTE (S)
	D. JOSE MARIA LOZANO GUTIERREZ

	DOMICILIO DEL SOLICITANTE
	Avda. San Antonio, 105 -CUARTE DE HUERVA- (Zaragoza)

72	INVENTOR (ES)
----	---------------

73	TITULAR (ES)
----	--------------

74	REPRESENTANTE
	D. MIGUEL FERNANDEZ-LOAYSA PINZON

A/mg/7.723

1 La presente memoria descriptiva tiene co
mo fin la declaración del objeto sobre el cual ha de recaer el
privilegio de explotación industrial y comercial exclusivo en el
territorio nacional de un Modelo de Utilidad de acuerdo con la vi
5 gente Legislación sobre Propiedad Industrial, que como el enun-
ciado indica, se trata de "TIRADOR OCULTO PARA PUERTA DE ASCEN-
SOR".

10 En los edificios construidos en la actua-
lidad, ocurre con frecuencia, que los rellanos de las escaleras
de accesos a las entradas de los ascensores suelen ser espacios
reducidos; por esta razón, cualquier saliente que presenten las pa-
redes que forman el recinto suele ser causa de tropiezos y golpes
mólestos. Ocurre, también, que, aún en el caso de ser los rellanos
y los vestíbulos de gran amplitud, pueden presentarse las moles-
15 tias mencionadas en la sencilla maniobra de entrar o salir del as-
censor, debido al saliente que ofrece los tiradores de la puerta.
Siendo un factor molesto para estas maniobras el hecho de que las
puertas, por la concepción de su mecanismo, llevan unos fuertes
muelles que las impelen a cerrarse rápidamente.

20 También es de considerar que si estas
puertas van provistas de pomos que sobresalgan del espesor de ellas,
ocupa más volumen que el preciso en su almacenaje y transporte desde
de la fábrica al lugar de ser instalada.

25 Por otra parte tenemos que considerar
los defectos que ocasionan en el acabado los salientes existen-
tes puntualmente en superficie amplias cuando son manipulados.

30 Con el presente invento se eliminan de
una forma fráctica y decorativa todas las molestias originados
por el tirador clásico de las puertas de los ascensores, al que-
dar el asidero en cuestión embebido en el espesor de la puerta,

1 sin que con ello se rompa la estética que posea dicha puerta, como por ejemplo utilizando una cavidad existente o ventana, ocupando la misma amplitud.

5 Esta idea trata de aprovechar la mirilla que la Reglamentación Oficial obliga a practicar en las puertas de los ascensores, para fijar a una pared lateral de la hendidura que forma la mirilla, en la puerta una placa metálica en forma de L; de un tamaño tal, que el lado que sirve para su sujeción a la
10 puerta del ascensor no sea más largo que la profundidad que la mirilla tiene en la puerta: El otro lado de la placa, que servirá de tirador, no será más largo que la mitad de la anchura de la mirilla, al objeto de dar comodidad y facilidad de agarre al usuario, quedando, así, al mismo nivel que el resto de la superficie que forman pared y puerta.

15 Para comprender mejor la naturaleza del invento, en el plano adjunto hacemos una representación esquemática de su utilización, no siendo en absoluto limitativa y susceptible por ello de las modificaciones accesorias que no alteren las características esenciales.

20 La figura 1 es una vista en alzado en la puerta del ascensor, en la que pueden apreciarse las posiciones relativas de la mirilla y del tirador, situado en la parte inferior de dicha mirilla.

25 La figura 2, es una vista en planta de la sección hecha, por el lugar indicado a la puerta, mirilla y tirador; observándose la forma adoptada por el tirador dentro de la mirilla y la forma de ésta.

30 Como puede observarse por las dos figuras antes mencionadas, la puerta en cuestión está constituida fundamentalmente por dos láminas extremas (3 y 4) que definen el es-

1 pesor de la puerta (1); apreciándose una cavidad amplia y esteli-
zada en sentido vertical que define la ventana (2), enmarcada ade-
cuadamente por los perfiles (5) que bordean toda la cavidad (2).

5 Esta cavidad (2) de la puerta (1) aloja
en su parte superior una lámina de cristal (6) según normas esta-
blecidas por el Organismo Oficial correspondiente; y aprovechando
este mismo enmarque se dispone un perfil en "L" (7) que será uti-
zado como asidero; a la vez que aporta una estética y remate al
conjunto.

10 Este perfil (7) se adosa por uno de sus
lados al enmarque (5) en la parte más próxima al extremo lateral
de la puerta; mientras que el otro ala (8) del perfil (7) queda
en voladizo y alineado, tanto con el enmarque como con el panel
(3) de la puerta (1).

15 De ese modo conforma una cavidad donde
pueda introducirse los dedos de la persona que desea abrir la puer-
ta, con gran comodidad. Y por otra parte puede observarse que es-
ta puerta no ocupa más espacio que el existente entre los dos pa-
neles exteriores (3 y 4) que define la puerta.

20 Descrita suficientemente la naturaleza
del presente invento, así como su realización industrial, sólo ca-
be añadir que en su conjunto y partes constitutivas es posible in-
troducir cambios de forma, materia y disposición en cuanto tales
alteraciones no supongan variación sustancial del mismo.

25 El solicitante, al amparo de los Conve-
nios Internacionales sobre Propiedad Industrial, se reserva el de-
recho de extender esta demanda a los países extranjeros, si fuera
posible reivindicando la misma prioridad de la presente solicitud.

30 N O T A

El Modelo de Utilidad que se solicita. cc.

1 mo nuevo en España, por veinte años de acuerdo con la vigente Le-
gislación sobre Propiedad Industrial, deberá recaer sobre "TIRA-
DOR OCULTO PARA PUERTA DE ASCENSOR", en todo de acuerdo con las
siguientes:

5 REIVINDICACIONES

10 1.- Tirador oculto para puerta de ascen-
sor, caracterizado porque sobre el propio enmarque de la mirilla,
y ocupando el espesor de la puerta se dispone un asidero que no
llegue a alcanzar y sobresalir del espesor de ésta; quedándose di-
puesto preferentemente, por debajo de la mirilla e inmediatamente
a continuación.

15 2.- Tirador oculto para puerta de ascen-
sor, en todo de acuerdo con la primera reivindicación, caracte-
rizado porque en una realización preferente el asidero lo constitu-
ye un perfil en "L" adosado al enmarque por una de sus alas, para
que la otra quede alineada con el plano del borde del mencionado
enmarque, conformando una oquedad para penetración de la mano en
el momento de abrir la puerta.

20 3.- "TIRADOR OCULTO PARA PUERTA DE ASCEN-
SOR".

25 Según queda sustancialmente descrito en
la presente memoria descriptiva que consta de seis hojas mecanó-
grafiadas por una sola cara acompañada de sus correspondientes di-
bujos.

Madrid, 23 SET. 1978

El Agente Oficial.

MIGUEL FERNANDEZ LOAISA PINZON
P.P.



1

5

10

15

20

25

30

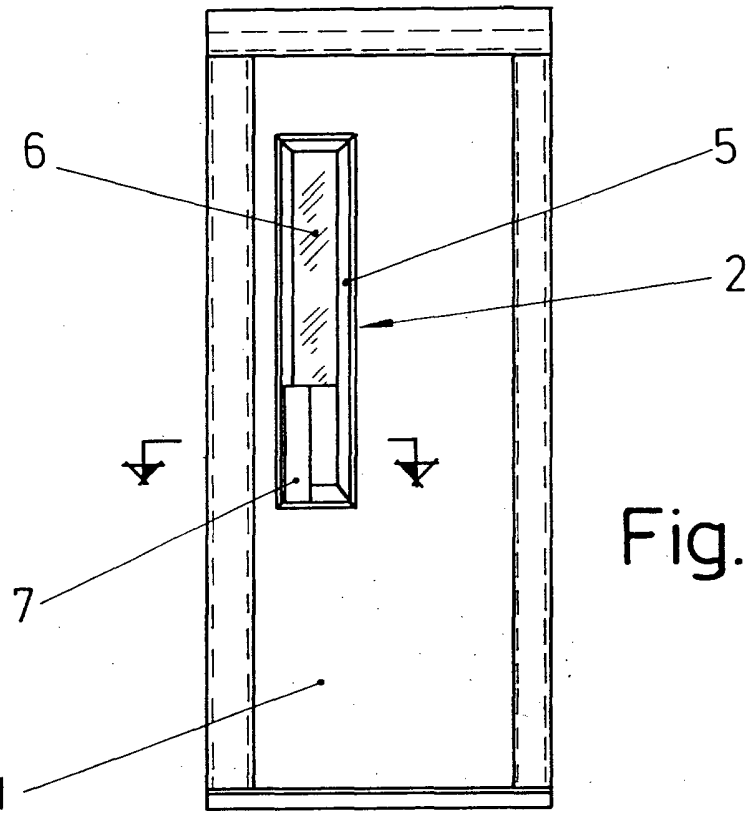


Fig. 1

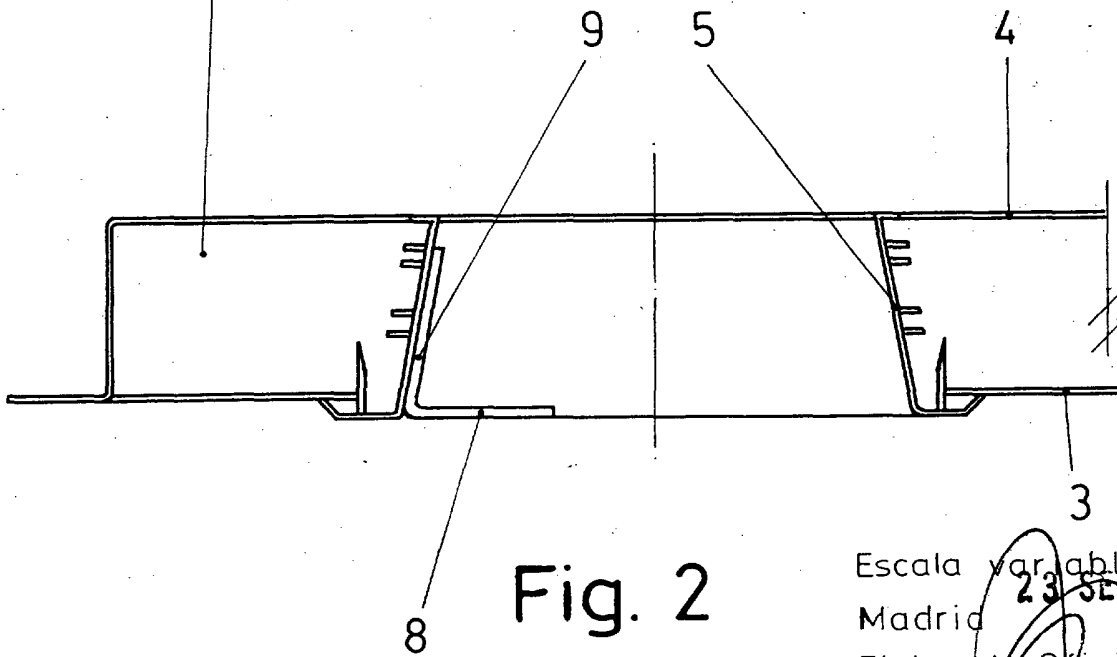


Fig. 2

Escala variable
23 SET. 1978

Madrid
El Agente Oficial

MIGUEL FERNANDEZ-LOAISA PINZON
P. P.