

MINISTERIO DE INDUSTRIA Y ENERGIA

Registro de la Propiedad Industrial



ESPAÑA

(12) ES (11) (21) (22)	NUMERO 238.275	(10) Y
	FECHA DE PRESENTACION 22 SEPTIEMBRE 1978	

MODELO DE UTILIDAD

238275

Conforme al Reglamento de acuerdo con los datos que figuran en la presente descripción y según el contenido de la Memoria adjunta.

(30) PRIORIDADES:	(32) FECHA	(33) PAIS
(31) NUMERO		

(47) FECHA DE PUBLICIDAD	(51) CLASIFICACION INTERNACIONAL
	A47J

(54) TITULO DE LA INVENCIÓN

ASADOR PERFECCIONADO.

(71) SOLICITANTE (S)

D. FRANCISCO JIMENEZ FERNANDEZ

DOMICILIO DEL SOLICITANTE

Avda. Jorge Vigón, 10 -7º drcha. - LOGROÑO

(72) INVENTOR (ES)

(73) TITULAR (ES)

(74) REPRESENTANTE

D. BERNARDO UNGRIA GOIBURU

SC/rmb

1 El Estatuto vigente sobre Propiedad Industrial,
de 26 de Julio de 1929, en su texto refundido publicado el
30 de Abril de 1930, establece los caracteres de patentabi-
5 lidad de las invenciones de tipo industrial que tienen por
objeto obtener ventajas sobre lo ya conocido, admitiendo
por consiguiente como patentables, las nuevas máquinas, a-
paratos, instrumentos, procesos de fabricación, etc. La am-
plitud de conceptos previstos como patentables, ha llevado
al legislador a aclarar (Artº. 46) que la enumeración conte-
10 nida en dicho cuerpo legal es puramente enunciativa y no
limitativa, haciéndola extensiva incluso a los descubrimien-
tos de tipo científico (Artº. 47).

El Decreto de 26 de Diciembre de 1947, recogiendo
la Orden de 18 de Noviembre de 1935, confirma el criterio
15 legal de que también serán patentables los instrumentos, ob-
jetos, o partes de los mismos, que aporten a la función a
que son destinados, un beneficio o efecto nuevo, y en defi-
nitiva que constituyan una mejora sustancial sobre lo ante-
riormente conocido.

20 Pues bien, a tenor de lo expuesto, y en base al
articulado que recoge los conceptos expresados, debe consi-
derarse, que la invención a que se refiere la presente memo-
ria, constituye una novedad industrial, con características
y ventajas que la hacen merecedora del privilegio de explo-
25 tación exclusiva que por ella se solicita, premiando así
los méritos de quien aporta a la industria del país una me-
jora efectiva y precisamente comprendida entre las enuncia-
das por la Ley como patentables. (Arts. 46 y 47 en relación
con el 171, en su nueva redacción afectada por la Orden de
30 18 de Noviembre de 1.935).

1 La presente invención, según se expresa en el
enunciado de esta memoria descriptiva, se refiere a un asa-
dor perfeccionado, el cual ha sido concebido y realizado -
5 en orden a obtener numerosas y notables ventajas respecto
a otros existentes de análogas finalidades.

 El asador propiamente dicho es del tipo de los
que están constituidos mediante una pareja de parrillas -
iguales entre sí, de modo que cada una de tales parrillas
10 está formada por una serie de varillas alámbricas debida-
mente fijadas entre sí por otras varillas transversales a
las mismas dispuestas una en cada uno de los extremos y la
otra centralmente, con la particularidad de que dos de las
referidas varillas se prolongan en un asidero, en tanto que
15 en las extremas se unen al conjunto de varillas que deter-
minan la propia parrilla presentan un acodamiento y exten-
sión determinativo de cuatro patas en cada una de las pa-
rrillas.

 Pues bien, las parrillas de este tipo, al ser
20 dos las que componen el propio asador, se encuentran unidas
mediante unos aros metálicos, de modo que su unión es fija
y, en consecuencia no tienen posibilidad de desmontarse.
Ello quiere decir que en su transporte las parrillas queda-
rían superpuestas entre sí con las correspondientes patas
25 en oposición, es decir, unas hacia arriba y otras hacia -
abajo, al igual que en la posición de uso del propio asa-
dor, alcanzando una altura doble que la correspondiente a
una sola de las parrillas.

 Pues bien, teniendo en cuenta estas caracterís-
30 ticas e inconvenientes, la invención propone un asador for-
mado por dos parrillas iguales de tal modo que en su trans

1 porte las referidas parrillas quedan superpuestas entre sí
con sus correspondientes patas dispuestas hacia el mismo
lado, es decir que, en su superposición ocupan única y ex-
clusivamente el espesor de una de las parrillas, para lo
5 cual las dos parrillas que forman el asador se unen arti-
culadamente con posibilidad de separación, mediante al me-
nos una pareja de ganchos abiertos existentes en el borde
libre y opuesto al que comporta el mango o asidero, y cuyos
ganchos, previstos en una sola de las parrillas, se aco-
10 plan en la otra parrilla sobre el borde libre opuesto al
mango de esta segunda parrilla.

Para complementar la descripción que seguidamente se va a realizar y con objeto de ayudar a una mejor comprensión de las características del invento, se acompaña
15 a la presente memoria descriptiva de una hoja única de planos cuyas figuras representan lo siguiente:

Figura 1a.- Muestra una vista en perspectiva de las dos parrillas que componen el propio asador, pudiéndose apreciar como dichas parrillas están en posición de
20 acoplarse y superponerse entre sí para el transporte de las mismas.

Figura 2a.- Muestra una vista en detalle de la articulación de las dos parrillas, donde puede apreciarse como uno de los ganchos laterales previstos en una de
25 las parrillas engarza en el borde antagónico de la otra parrilla.

A la vista de las mencionadas figuras, pueden observarse las parrillas -1- y -2-, entre las cuales se determina el propio asador, de tal modo que dichas parrillas
30 son exactamente iguales y están dotadas de las correspon-

1 dientes patas -3- y de un asidero -4- que sobresale de uno de los bordes correspondiente al contorno de la propia parrilla.

5 La articulación entre sí de las mencionadas parrillas -1- y -2- se realiza mediante unos ganchos abiertos -5- previstos sobre la zona extrema correspondiente al borde opuesto al del asidero -4-, de modo que sobre dichos ganchos -5- queda engarzada la varilla -6- opuesta al borde del mango -4- correspondiente a la parrilla antagónica -1-.

10 De este modo las parrillas -1- y -2-, en su posición de uso, es decir, cuando están dispuestas para asar, se colocan superpuestas entre sí, con sus correspondientes patas -3- en oposición, es decir, unas hacia arriba y otras hacia abajo, quedando entre tales parrillas -1- y -2- la vianda que se trate de asar.

15 Por otra parte, en el caso de no ser utilizado el asador que componen tales parrillas -1- y -2-, para el transporte o almacenaje de las mismas, éstas se desmontan merced a la abertura de los ganchos -5-, con lo que se disponen las dos parrillas -1- y -2- en la posición que se representa en la figura 1, es decir, superpuestas entre sí y con las patas mirando hacia un mismo lado, por lo que ocupan un mínimo espacio respecto a las parrillas existentes en el mercado, en las que su transporte y almacenaje debe realizarse con las dos parrillas dispuestas en su posición de uso, es decir, con las patas en oposición ocupando un doble espacio que con la parrilla articulada mediante los ganchos -5- y correspondiente al asador objeto de la invención.

30

1

Por consiguiente, no cabe duda de que el asador compuesto por las parrillas -1- y -2- resulta mucho más manejable y cómodo en su transporte, así como en su almacenamiento, ya que las parrillas citadas pueden superponerse entre sí ocupando el espacio de una sola de ellas.

5

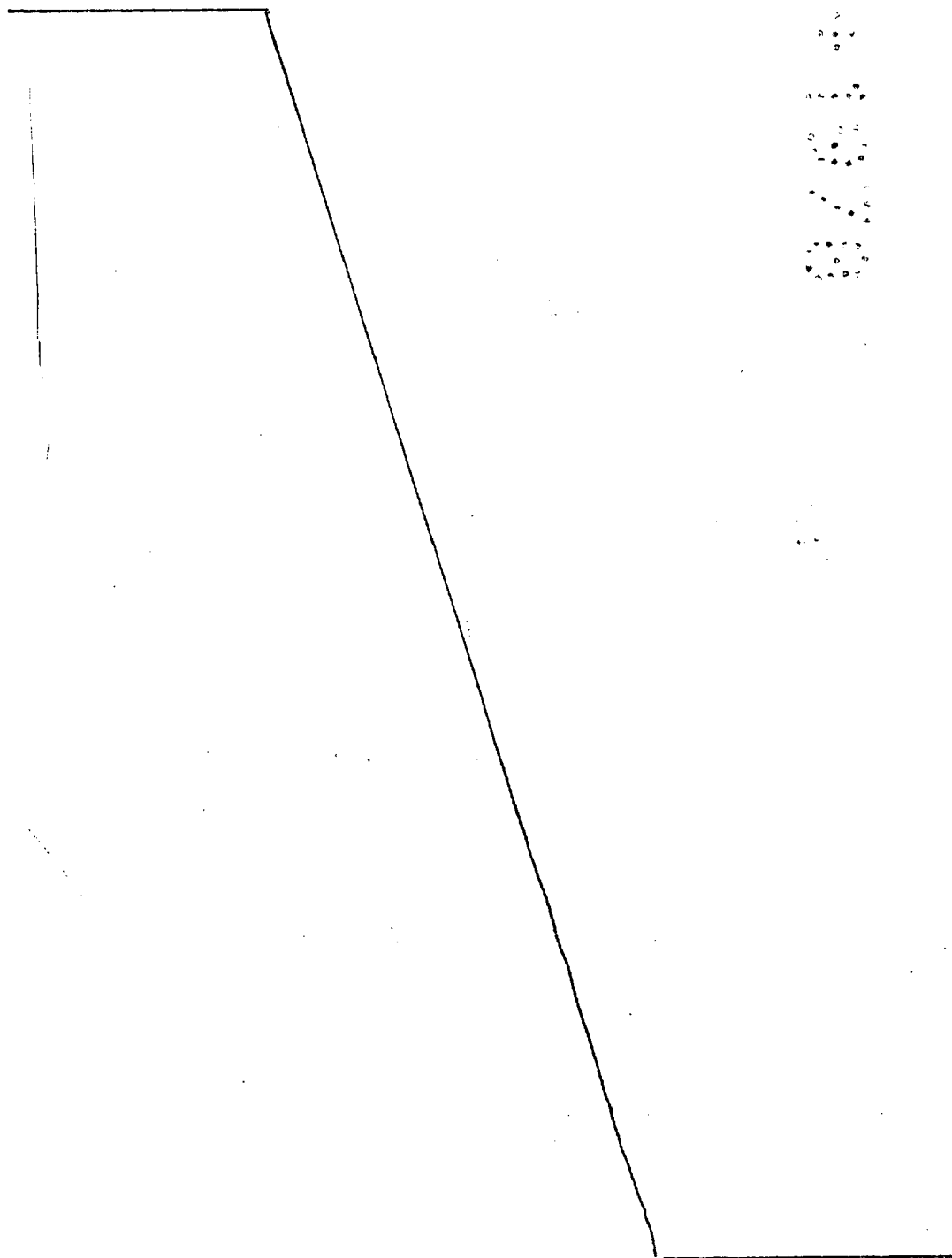
10

15

20

25

30



1 Hecha la descripción a que se refiere la memoria
que antecede, es preciso insistir en que los detalles de
realización de la idea expuesta, pueden variar, es decir,
5 que pueden sufrir pequeñas alteraciones basadas siempre
en los principios fundamentales de la idea, que son en esen-
cia los que queda reflejados en los párrafos de la descrip-
ción hecha. En efecto, el Artículo 48 del Estatuto vigente
sobre Propiedad Industrial establece como no patentables.
10 en su apartado tercero, "los cambios de forma, dimensiones,
proporciones y materias de un objeto ya patentado", fijando
así el criterio del legislador en el sentido de que paten-
tada una idea que pueda dar lugar a una realidad práctica
e industrializable, nadie podrá apoyarse en ella para, a
15 pretexto de haber introducido ligeras modificaciones, pre-
sentarla como nueva y propia.

Este principio, en cuanto al alcance de la pro-
tección del objeto patentado se refiere, se halla confirmado
por numerosas Sentencias del Tribunal Supremo, y entre -
20 ellas, como más terminantes, en las de fechas 16 de octubre
de 1954, 23 de enero de 1959, 20 de marzo de 1964 y otras.

Establecido el concepto expresado, en cuanto a la
amplitud que debe darse a la protección solicitada, se re-
25 ducta a continuación la Nota de Reivindicaciones, de acuer-
do con lo que se establece en el último párrafo del apar-
tado tercero del Artículo 100 de la Ley, sintetizando así
las novedades que se desean reivindicar:

NOTA DE REIVINDICACIONES

30 En resumen, el privilegio de explotación exclusi-
va que se solicita, recaerá sobre las reivindicaciones si-
guientes:

1

1.- ASADOR PERFECCIONADO, que siendo del tipo de los que se constituyen mediante una pareja de parrillas, iguales entre sí, a base de varillas alámbricas que conforman además, tales varillas, un asidero y cuatro patas en cada una de las parrillas, entre las que han de quedar las viandas que se tratan de asar, esencialmente se caracteriza porque ambas parrillas se unen articuladamente y con posibilidad de separación, mediante al menos una pareja de ganchos abiertos existentes en el borde libre opuesto al que comporta el mango, en una de las parrillas, cuyos ganchos se acoplan en la parrilla que constituye el borde libre opuesto al mango de la parrilla antagónica.

5

10

15

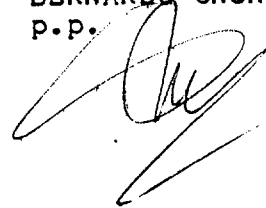
2.- Se reivindica por último como objeto sobre el que ha de recaer el modelo de utilidad que se solicita:
ASADOR PERFECCIONADO.

Todo conforme queda descrito y reivindicado en la presente memoria descriptiva que consta de ocho páginas mecanografiadas y dibujos adjuntos.

20

Madrid, 22 de septiembre de 1.978

BERNARDO UNGRIA
p.p.



25

30

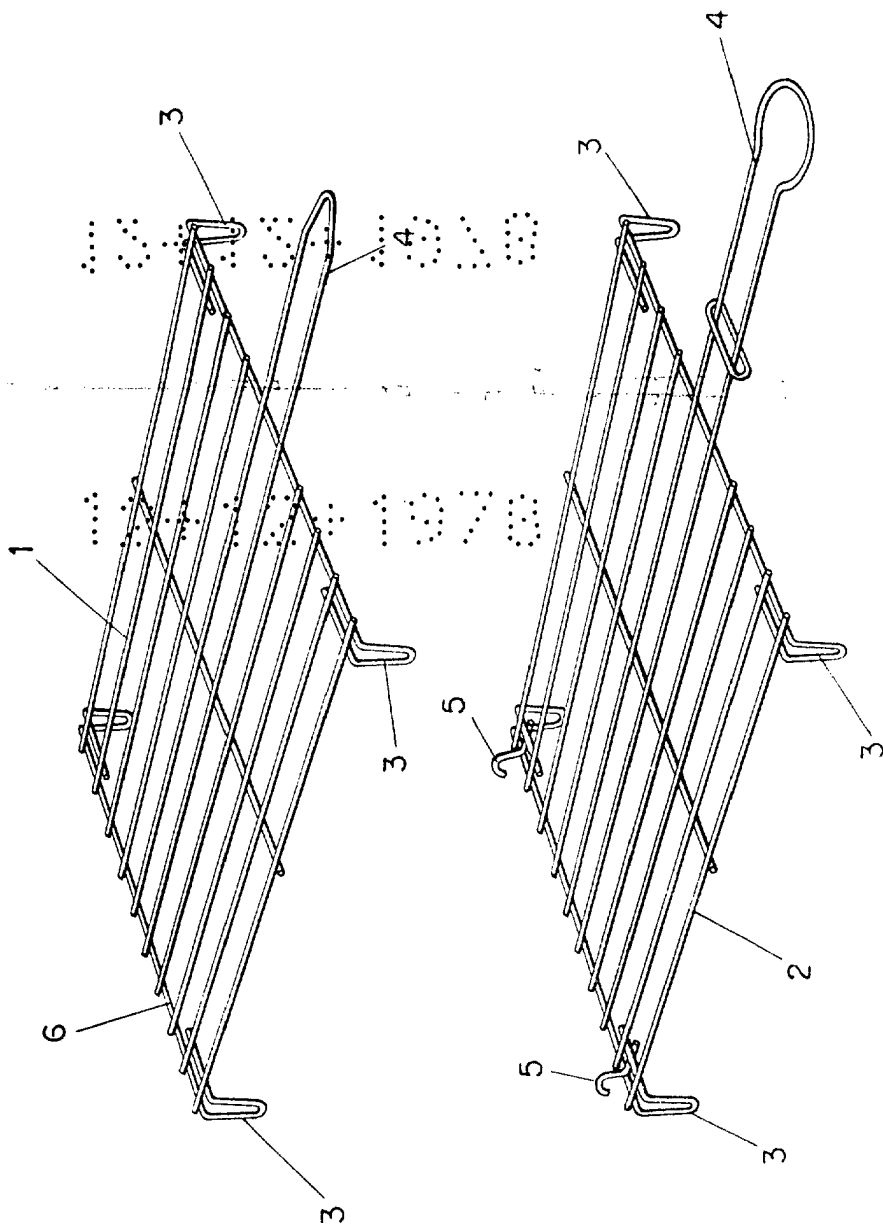


FIG-1

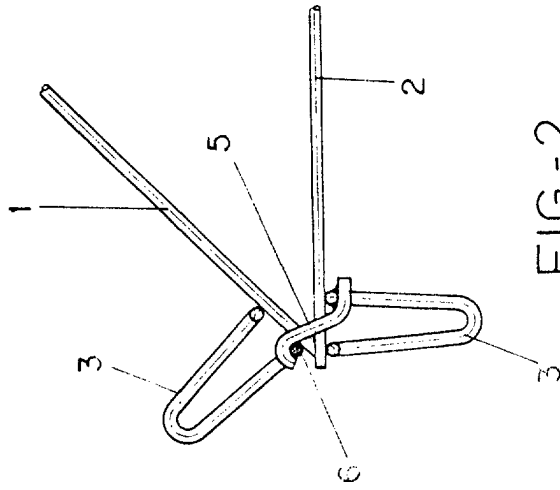


FIG-2

ESCALA VARIABLE
 Madrid, 42 de Septiembre de 1970
 BERNARDO URSARIA
 P. P.