

MINISTERIO DE INDUSTRIA Y ENERGIA

Registro de la Propiedad Industrial



ESPAÑA

19	ES	11	NUMERO	10	Y
		21	2270		
		22	FECHA DE PRESENTACION		
			22-9-78		

5 FEB. 1979

MODELO DE UTILIDAD

238270

Concedido el Registro de acuerdo con los datos que figuran en la presente descripción y según el contenido de la Memoria e Jura

30	PRIORIDADES:	31	NUMERO	32	FECHA	33	PAIS
----	--------------	----	--------	----	-------	----	------

47	FECHA DE PUBLICIDAD	51	CLASIFICACION INTERNACIONAL
			F. 06 B

54	TITULO DE LA INVENCIÓN
	"PUERTA DE SEGURIDAD"

71	SOLICITANTE (S)
	TALLERES GARCIA SANZ, S.L.

	DOMICILIO DEL SOLICITANTE
	MADRID.-Marqués de Viana, 103

72	INVENTOR (ES)
----	---------------

73	TITULAR (ES)
	TALLERES GARCIA SANZ, S.L.

74	REPRESENTANTE
	D. José M ^e TORO ARENAL, Agente Oficial de Propiedad Industrial.

La presente invención se refiere a una puerta de seguridad, especialmente concebida para ser utilizada en celdas de cárceles y similares.

La puerta objeto de la presente invención ofrece

5.- unas características estructurales que la hacen completamente inviolable ante cualquier tipo de manipulación y con cualquier tipo de herramienta.

Estas características afectan tanto a la puerta propiamente dicha como a su marco, el cual se constituye mediante un cerco tubular obtenido en chapa de

10.- acero, de preferentemente 2,5 mm. de espesor en sus paredes, cuyo cerco presenta sus paredes laterales prolongadas hacia fuera adoptando una configuración en U, cuyas ramas se insertan en la masa de hormigón

15.- que rodea al muro. Además, del fondo de esta U emergen garras obtenidas mediante pletinas firmemente soldadas al cerco, las cuales quedan ampliamente insertadas en el seno del mencionado muro. Mediante estas garras, las cuales se extienden por los laterales y la

20.- zona superior del cerco, éste queda perfectamente fijado al muro, mientras que la zona inferior de dicho cerco queda enterrada en el suelo.

La puerta propiamente dicha se constituye mediante una pluralidad de tablones de madera maciza, unidos

25.- entre sí a testa y por machihembrado, estando tanto la cara interna como la cara externa del conjunto de los aludidos tablones, forradas mediante sendas chapas de acero de también 2,5 mm. Este conjunto constituido por

los tablones de madera y las chapas de acero, se aloja
30.- en un marco tubular de chapa de acero del mismo espesor,
el cual determina por su cara interna una pestaña de re-
tención para la cara correspondiente del mencionado con-
junto, mientras que por su cara externa dicho conjunto
se fija mediante una pletina convenientemente soldada
35.- en el citado marco.

La puerta propiamente dicha se articula al cerco
mediante cuatro pernios uniformemente distribuidos, y
de los cuales uno de ellos se encuentra invertido, mien-
tras que el cierre se realiza mediante un cerrojo prin-
40.- cipal que ocupa la zona media de la puerta, el cual cuen-
ta además con una cerradura, así como con dos cerrojos
secundarios o auxiliares que ocupan las zonas extremas
superior e inferior de la misma.

El cerco en su arista interna presenta igualmente
45.- una proyección interior determinante de una solapa pe-
rimétrica que establece el apoyo en el cierre para la
puerta, a la vez que el marco constitutivo de la cita-
da puerta presenta una prolongación similar externa a
través de la cual hace tope contra el cerco, a la vez
50.- que en uno de sus laterales establece las zonas de fi-
jación para los pernios correspondientes.

Para complementar la descripción que se está rea-
lizando y con objeto de ayudar a una mejor comprensión
de las características del invento, se acompaña la pre-
55.- sente memoria descriptiva, como parte integrante de la
misma, de un juego de dibujos en el que se ha represen-

tado lo siguiente:

La figura 1, muestra una vista en alzado frontal del conjunto constitutivo de la puerta de seguridad
60.- objeto de la presente invención.

La figura 2, muestra una vista, también en alzado frontal, del cerco de la citada puerta.

La figura 3, muestra finalmente una sección transversal desde la puerta debidamente encajada en un muro,
65.- estando dicho corte realizado de acuerdo con la línea A-A de la figura 1.

A la vista de estas figuras, puede observarse cómo la puerta está constituida mediante un cerco de acero (1), de configuración tubular, el cual presenta en
70.- correspondencia con sus bordes o aristas externas sendas prolongaciones, la exterior (2) obtenida a través de un plegado sobre sí mismo, mientras que la interior (3) se obtiene mediante un angular adecuadamente soldado a su cuerpo, de manera que estas dos prolongaciones
75.- (2 y 3), conjuntamente, determinan una acanaladura en U (4) que queda inmersa en la masa de hormigón (5) que rodea al muro (6).

La fijación del cerco (1) al muro (6) se complementa con la existencia de una pluralidad de garras
80.- (7) que emergen perpendicularmente del fondo de la acanaladura (4) en los laterales y en la zona superior del cerco, tal como puede apreciarse en la figura 2, mientras que la estructuración de cada una de estas garras (7) se observa claramente en la figura 3.

- 85.- La puerta propiamente dicha se obtiene mediante una pluralidad de tablones (8) de madera maciza, los cuales presentan un espesor aproximadamente igual al del cerco (1), solidarizándose a testa entre sí mediante las uniones (9) determinantes de machihembrados.
- 90.- Este conjunto de tablones (8) queda cubierto tanto interior como exteriormente por sendas chapas de acero (10 y 11), a la vez que este conjunto queda encerrado en un marco (12) de características similares a las del cerco (1), contando este marco (12) interiormente con una solapa (13) que establece el tope de fijación para la chapa de acero interior (11), mientras que la chapa de acero exterior (10) se fija al marco (12) con la colaboración de una pletina perimétrica (14) convenientemente solidarizada al citado marco (12).
- 100.-

El marco (12) de la puerta hace tope contra el cerco (1) merced a una aleta perimétrica interna (15) con que dicho cerco cuenta, a la vez que el citado marco (12) cuenta con otra solapa perimétrica externa (16) que incide igualmente en el cierre sobre el cerco (1).

105.-

La puerta propiamente dicha, a través del marco (12), se une articuladamente al cerco (1) merced a una pluralidad de pernios (17), uniformemente distribuidos tal como puede apreciarse en la figura 1, de los cuales uno de ellos se encuentra invertido con respecto a los demás.

110.-

La posición de cierre de la puerta viene determinada por un cerrojo principal (18) dispuesto en la zona media de la misma y que cuenta con una cerradura (19), así como con dos cerrojos secundarios (20) que ocupan zonas extremas de la puerta a ambos lados del cerrojo principal (18).

Finalmente, la puerta está dotada de una mirilla telescópica de gran angular (21), que permite observar a través de la misma.

De lo anteriormente expuesto se deduce que la puerta ofrece unas máximas garantías de seguridad, tanto en la unión del cerco al muro, como en la articulación y cierre de la puerta propiamente dicha al cerco.

Descrita suficientemente la naturaleza del invento y su manera de realización industrial, debe hacerse manifestación expresa de que en el conjunto y partes constitutivas y accesorios son susceptibles las alteraciones que la técnica y la práctica aconsejen, dentro del ámbito proteccional que integra la nota reivindicatoria.

- - - - -

REIVINDICACIONES

- 135.- 1a).- "PUERTA DE SEGURIDAD" que estando especialmente concebida para celdas de cárceles, esencialmente se caracteriza por estar constituida mediante un cerco de acero de configuración tubular, el cual presenta en correspondencia con sus aristas externas dos prolongaciones determinantes de una acanaladura en U destinada a insertarse en la masa de hormigón que rodea al muro sobre el que se fija la puerta, completando la fijación de dicho cerco una pluralidad de garras emergentes del fondo de dicha acanaladura y que se insertan en el citado muro, las cuales afectan a los verticales y al travesaño superior del cerco, mientras que el travesaño inferior carece de tales garras y queda todo ello inmerso en el piso, habiéndose previsto que la puerta propiamente dicha esté constituida mediante una pluralidad de tablones de madera maciza, forrados exterior e interiormente por sendas chapas de acero, y con la particularidad de que el conjunto de los citados tablones y chapas queda encerrado en un marco tubular de acero, el cual se articula al cerco.

- 155.- 2a).- "PUERTA DE SEGURIDAD" según reivindicación primera, caracterizada porque el aludido marco que encierra a los tablones de madera y a las chapas de protección de los mismos, cuenta con una aleta perimétrica interna en su cara interna, que establece el tope para la chapa de acero correspondiente, mientras que exteriormente la chapa externa queda fijada al marco

160.- mediante una pletina perimétrica convenientemente soldada a éste.

3ª).-"PUERTA DE SEGURIDAD" según reivindicaciones anteriores, caracterizada porque la articulación de la

165.- puerta propiamente dicha al cerco se realiza mediante una pluralidad de pernios, de los cuales uno de ellos se encuentra invertido con respecto a los restantes,

habiéndose previsto que el cerco cuente interiormente con una proyección determinante de una aleta tope para la puerta, a la vez que dicha puerta cuenta en su

170.- borde perimétrico externo con otra proyección que hace tope sobre el cerco en posición de cierre, obteniéndose la fijación en el cierre mediante un cerrojo principal que ocupa la zona media del borde de la puerta

opuesto al de abisagramiento, y de dos cerrojos secundarios dispuestos a ambos lados del cerrojo principal,

175.- habiéndose previsto además la existencia de una mirilla telescópica de gran angular que permite la visión a través de la misma.

4ª).-"PUERTA DE SEGURIDAD".

La presente memoria descriptiva consta de ocho hojas foliadas y mecanografiadas por una sola cara, componiendo un total de ciento ochenta y tres líneas, incluidas las presentes.

Madrid, 22 de Septiembre de 1.978.-

JOSE M. TORO

Registrador de Patentes de España

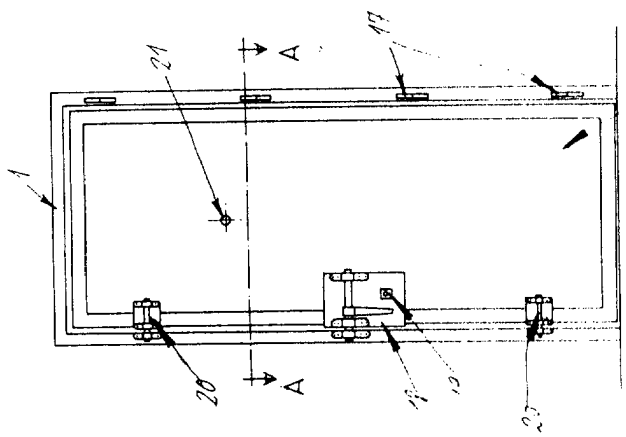


Fig. 1

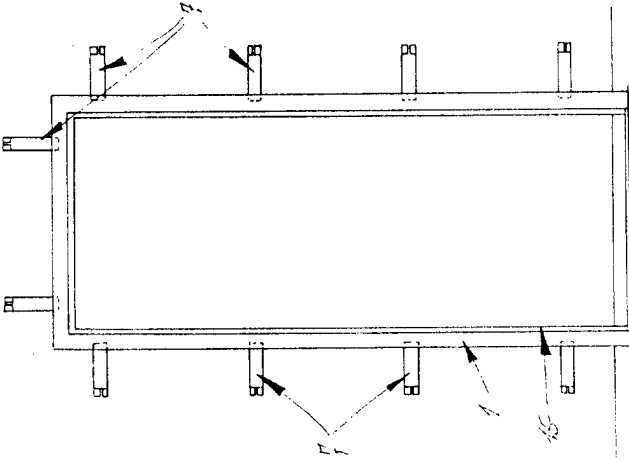


Fig. 2

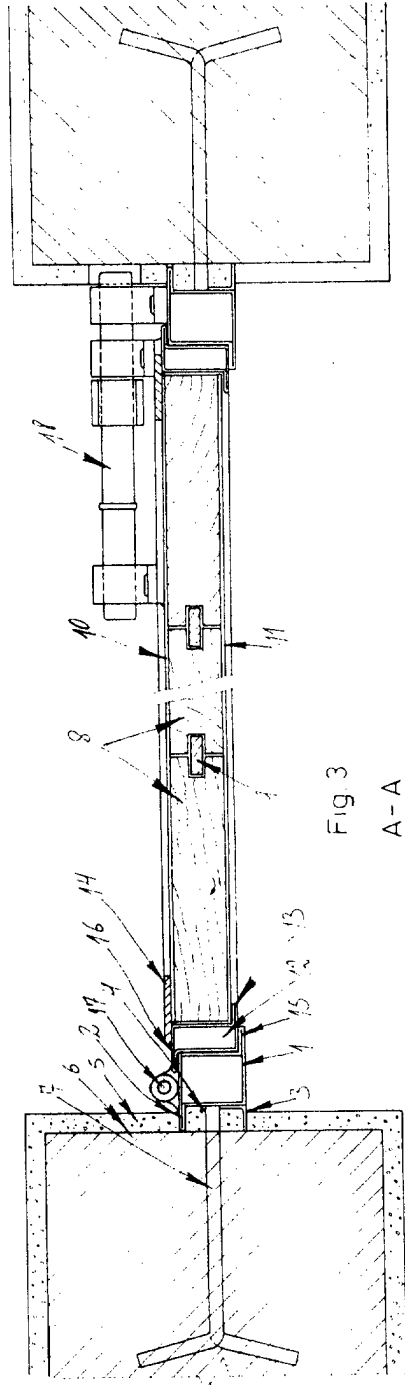


Fig. 3
A-A

Madrid, 22 de Septiembre de 1978

p. a. JOSÉ M.ª TOLÓ
c.p. 4

firmado: Andrés Borges