

MINISTERIO DE INDUSTRIA Y ENERGIA

Registro de la Propiedad Industrial



ESPAÑA

|                       |    |        |    |    |   |
|-----------------------|----|--------|----|----|---|
| 19                    | ES | 11     | 21 | 10 | Y |
| NUMERO                |    | 238268 |    |    |   |
| FECHA DE PRESENTACION |    |        |    |    |   |

238268

**MODELO DE UTILIDAD**

Concedido el Registro de acuerdo con los datos que figuran en la presente descripción y según el contenido de la Memoria adjunta.

|    |              |    |        |    |       |    |      |
|----|--------------|----|--------|----|-------|----|------|
| 50 | PRIORIDADES: | 31 | NUMERO | 32 | FECHA | 33 | PAIS |
|----|--------------|----|--------|----|-------|----|------|

|    |                     |    |                             |
|----|---------------------|----|-----------------------------|
| 47 | FECHA DE PUBLICIDAD | 51 | CLASIFICACION INTERNACIONAL |
|    |                     |    | F04G                        |

|    |                                     |
|----|-------------------------------------|
| 54 | TITULO DE LA INVENCIÓN              |
|    | "MONTANTE PARA SOPORTAR ENCOFRADOS" |

|    |  |
|----|--|
| 71 | SOLICITANTE (S)  |
|    | La firma británica:<br>RAPID METAL DEVELOPMENTS LIMITED. |

|  |  |
|--|--|
| DOMICILIO DEL SOLICITANTE  |  |
| Stubbers Green Road, Aldridge, Walsall,<br>West Midlands WS9 8BW - Inglaterra. |  |

|    |               |
|----|---------------|
| 72 | INVENTOR (ES) |
|----|---------------|

|    |              |
|----|--------------|
| 73 | TITULAR (ES) |
|----|--------------|

|    |                               |  |
|----|-------------------------------|--|
| 74 | REPRESENTANTE                 | S/Ref.: AWW/ALC/7814E<br>N/Ref.: O.G. 34.624/AV. |
|    | D. Francisco GARCIA CABRERIZO |  |

Esta invención se refiere a un montante de la clase usada para soportar encofrados durante la construcción de edificios.

De acuerdo con la invención, un montante comprende un par de miembros acanalados dispuestos con las ánimas de los canales en relación espaciada opuesta, existiendo una o más aberturas a través de cada ánima, teniendo cada abertura una brida periférica inclinada en sentido opuesto al ánima.

5. Preferiblemente, el borde libre de la brida del borde se presenta bajo la forma de un reborde que se extiende generalmente en sentido paralelo al ánima.

Preferiblemente, las bridas de las respectivas ánimas están inclinadas en direcciones generalmente opuestas. La/o cada abertura de un ánima está convenientemente alineada con una abertura similar del ánima contraria.

15. Se va a describir ahora la invención, a título de ejemplo, con referencia a los dibujos que se acompaña, en los que:

20. La figura 1 es un alzado de costado de una forma de montante de la presente invención, y

La figura 2 es una vista en sección transversal ampliada tomada a lo largo de la línea 2-2 de la figura 1.

Con referencia a los dibujos, el montante comprende un par de miembros alargados 1 de sección transversal acanalada dispuestos en relación paralela y conectados entre sí en sus extremos por placas de puentado terminales 2 ó de cualquier otra manera conveniente. Cada miembro tiene un ánima 3, un par de paredes laterales 4, cuyas porciones marginales libres están plegadas hacia dentro en ángulos rec-

30.



cuados entre/o adyacentes a las aberturas 5. Los agujeros - de un miembro pueden estar alineados con los respectivos -- agujeros del otro miembro según se ha representado, o dis- puestos de un modo no alineado.

5.

N O T A

El Modelo de Utilidad que se solicita por veinte años para España, de acuerdo con la vigente Legislación, - deberá recaer sobre: "MONTANTE PARA SOPORTAR ENCOFRADOS", según las características esenciales de las siguientes:

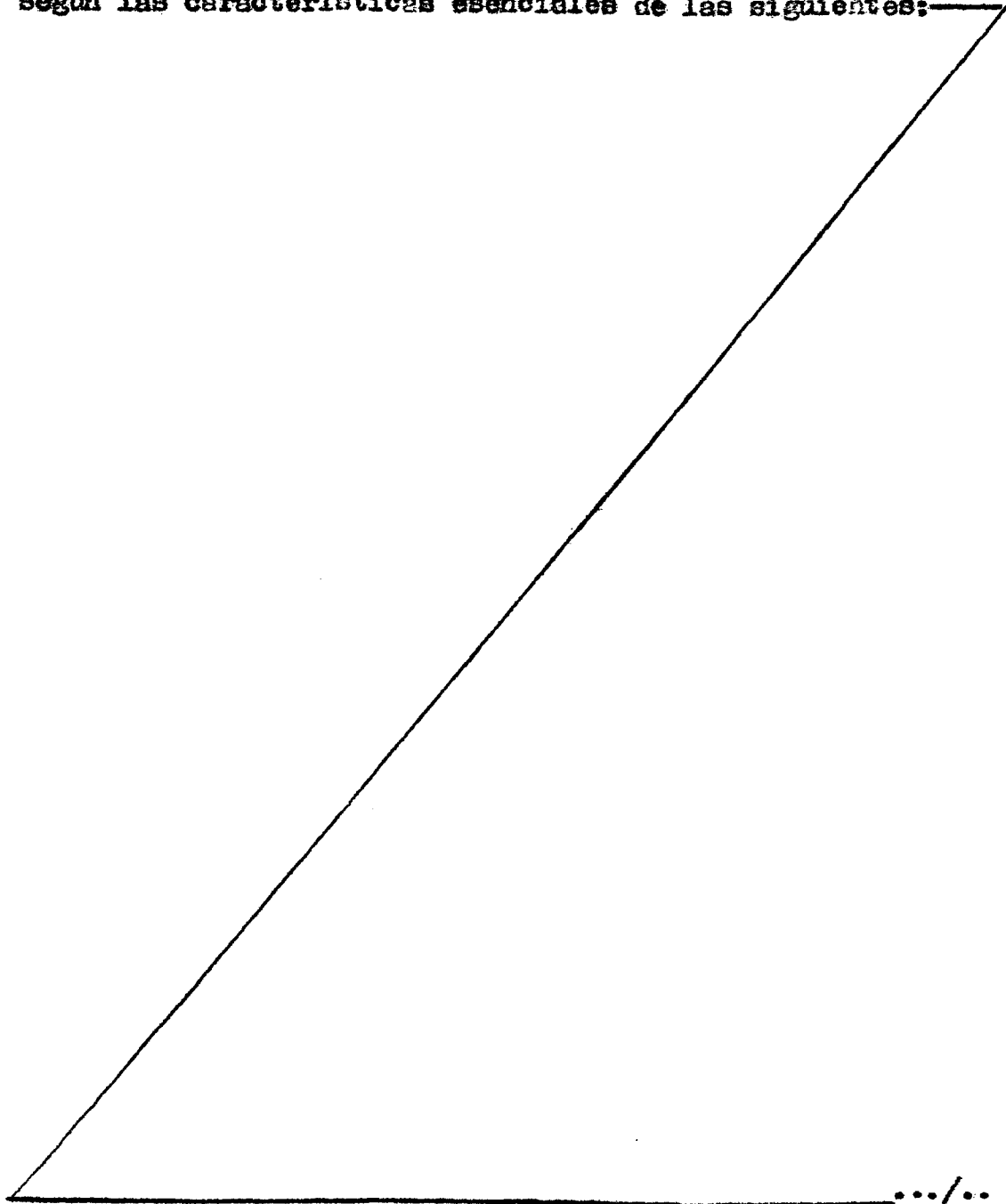
10.

15.

20.

25.

30.



REIVINDICACIONES

19.- Montante para soportar encofrados, que comprende un par de miembros acanalados dispuestos con las ánimas de los canales en relación espaciada opuesta, existiendo una o más aberturas a través de cada ánima, teniendo cada abertura una brida periférica inclinada en sentido opuesto al ánima.

20. 20.- Montante de acuerdo con la reivindicación 1, en el que el borde libre de la brida se presenta bajo la forma de un reborde que se extiende generalmente en sentido paralelo al ánima.

15. 30.- Montante de acuerdo con la reivindicación 1 ó la reivindicación 2, en el que las bridas de las respectivas ánimas estén inclinadas en direcciones generalmente opuestas.

40.- Montante de acuerdo con una cualquiera de las reivindicaciones precedentes, en el que la/o cada abertura de un ánima está convenientemente alineada con una abertura similar del ánima opuesta.

20. 50.- Montante de acuerdo con cualquiera de las reivindicaciones precedentes, en el que los miembros acanalados son en general mutuamente paralelos.

25. 60.- Montante de acuerdo con una cualquiera de las reivindicaciones precedentes, en el que las porciones marginales libres de los lados de los miembros acanalados están vueltas hacia dentro para formar otras bridas que se extienden generalmente en sentido paralelo a las ánimas.

30. 70.- Montante de acuerdo con cualquiera de las reivindicaciones precedentes, en el que cada brida del ánima periférica está inclinada a 45° en sentido opuesto al ánima.

8ª.- Montante de acuerdo con cualquiera de las reivindicaciones precedentes, en el que se han previsto aberturas secundarias en las ánimas entre/o adyacentes a una o más de dichas aberturas.

5.

9ª.- "MONTANTE PARA SOPORTAR ENCOFRADOS".

Según queda sustancialmente descrito en la presente memoria que consta de cinco hojas escritas a máquina por una sola cara y acompañada de dibujos.

Madrid,

22 SEP 1973

RAPID METAL DEVELOPMENTS LIMITED.

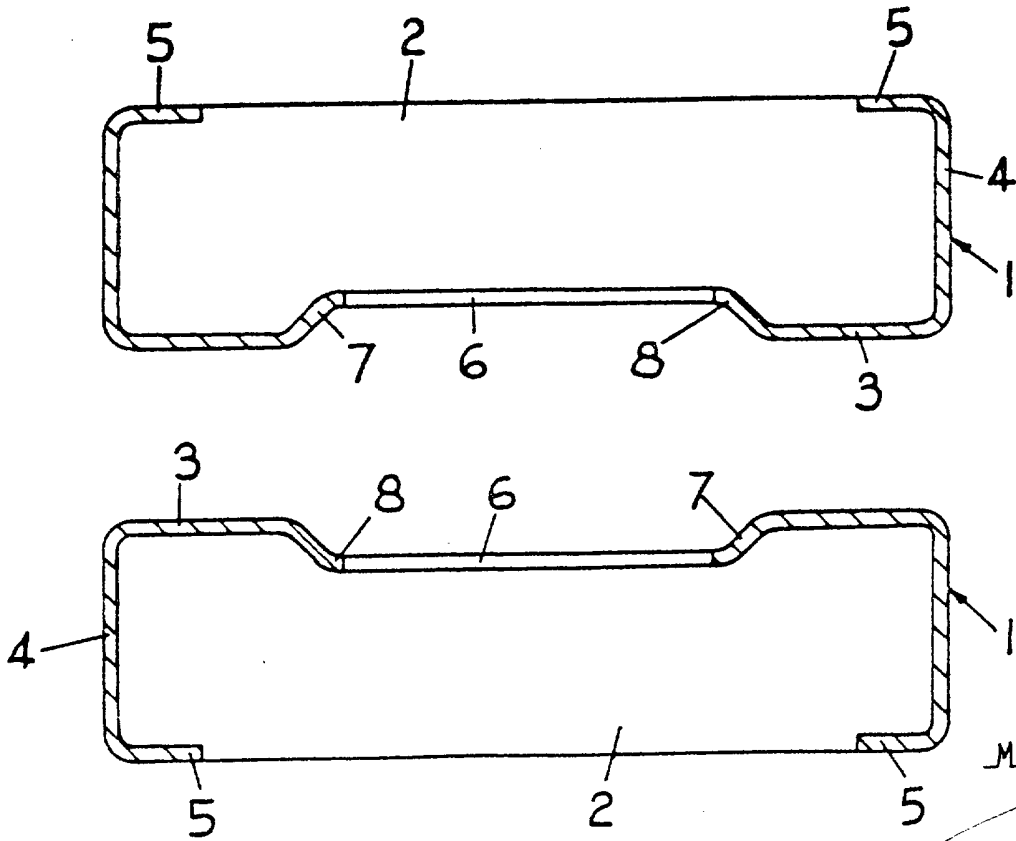
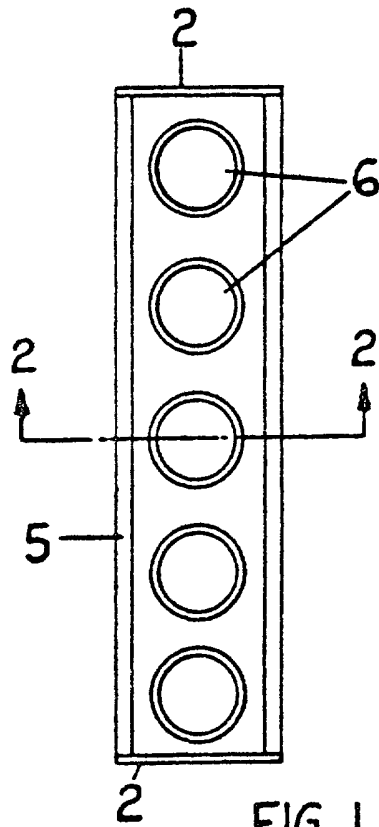
P.P.

FRANCISCO GARCIA CADPERIZO

P.P.

(Impreso en España por la Imprenta de la Universidad de Madrid)

10.



Madrid  
p.p.