

MINISTERIO DE INDUSTRIA Y ENERGIA

Registro de la Propiedad Industrial



ESPAÑA



ES

NÚMERO	238260
FECHA DE PRESENTACION	

- 5 FEB. 1979

MODELO DE UTILIDAD

Concedido el Registro de acuerdo con los datos que figuran en la presente descripción y según el contenido de la Memoria adjunta

30 PRIORIDADES:	32 FECHA	33 PAIS
31 NUMERO		
CADUCADO		

47 FECHA DE PUBLICIDAD	51 CLASIFICACION INTERNACIONAL
	<i>F105B</i>

54 TITULO DE LA INVENCIÓN

"Dispositivo de seguridad para bombillo de cerradura"

71 SOLICITANTE (S)

FICHET S.A.E.

DOMICILIO DEL SOLICITANTE

calle Ali-Bey, núm. 84, BARCELONA

72 INVENTOR (ES)

73 TITULAR (ES)

74 REPRESENTANTE

M. Curell Suñol

R-3101-56

UNE A-4 MOD. 3204

UTILICESE COMO PRIMERA PAGINA DE LA MEMORIA

23 00 1070

M O D E L O D E U T I L I D A D

por VEINTE años

solicitado en España a favor de FICHET S.A.E., de nacionalidad española, domiciliada en calle Ali-Bey, núm. 84, BARCELONA, por "Dispositivo de seguridad para bombillo de cerradura"

MEMORIA DESCRIPTIVA

La presente invención se refiere a un dispositivo de seguridad para bombillo de cerradura, ideado para la protección de las cerraduras de cilindro, especialmente para los casos en que, por exceso de longitud del bombillo por la parte exterior de la puerta, existe el peligro de poder ser violentado el mismo, tal como por corte de la parte excedente. -

El expresado dispositivo se caracteriza porque está constituido por un cuerpo tubular cilíndrico resistente, aplicable alrededor de un bombillo, de igual forma exterior y con facultad de libre giro, presentando el citado cuerpo en su parte delantera una abertura para el paso de la llave hacia el interior del bombillo, y teniendo en su parte trasera un reborde saliente apto para ser insertado detrás de una chapa tope de la puerta para la retención del propio cuerpo tubular



ante acciones de tracción desde el lado exterior de esta puer
ta. - - - - -

Otros objetos y características de la invención se
irán dando a conocer en detalle a lo largo de la descripción
5. que sigue, haciendo referencia a los dibujos ilustrativos que
la acompañan. En los dibujos: - - - - -

Figura única, representa en sección diametral un
dispositivo protector, según la invención, aplicado en una ce
rradura de cilindro. - - - - -

10. En una puerta 1 está colocada una cerradura de ci-
lindro 2 cuyo bombillo 3 excede por la cara exterior de dicha
puerta 1, donde posee un aro embellecedor 4 fijado mediante
tornillos 5 en la misma puerta, todo lo cual se refiere a un
caso de tipo corriente. - - - - -

15. Con el fin de proporcionar a la citada cerradura 2
la adecuada protección, toda vez que por el hecho de rebasar
la cara exterior de la puerta 1 está expuesta a una acción de
forzado para poder franquear esta puerta, la invención provee
el bombillo 3 de un dispositivo protector 6 que consta esen-
20. cialmente de un cuerpo tubular 7 de material metálico resis-
tente, cuyo diámetro interior coincide con el diámetro exte-
rior de aquel bombillo 3, además de presentar una análoga lon-
gitud. - - - - -

El cuerpo tubular 7 tiene en su extremo delantero
25. una abertura 8 suficiente para permitir la accesibilidad de



la llave al bombillo 3, teniendo en su extremo trasero un re-
 borde saliente 9 destinado a insertarse detrás de una chapa
 tope 10 de la estructura de la puerta 1, con lo cual queda
 asegurada la retención del dispositivo en cuanto a una even-
 tual acción tractora desde el lado exterior de la mencionada
 puerta 1. - - - - -

5.

El cuerpo tubular 7 del dispositivo 6 queda situa-
 do de manera que puede girar libremente alrededor del bombi-
 llo 3. - - - - -

10.

Dado que el referido cuerpo tubular 7 ofrece la
 adecuada resistencia a las acciones mecánicas, evita el dete-
 rioro o corte del bombillo 3. Además, dada su condición de
 libre giro, dificulta cualquier posibilidad de agarre, puesto
 que tiende a deslizar rotativamente. - - - - -

15.

Por todo lo descrito, se entiende la protección que
 el dispositivo 6 dispensa a las cerraduras de cilindro en
 cuanto a las formas de vulneración usuales. - - - - -

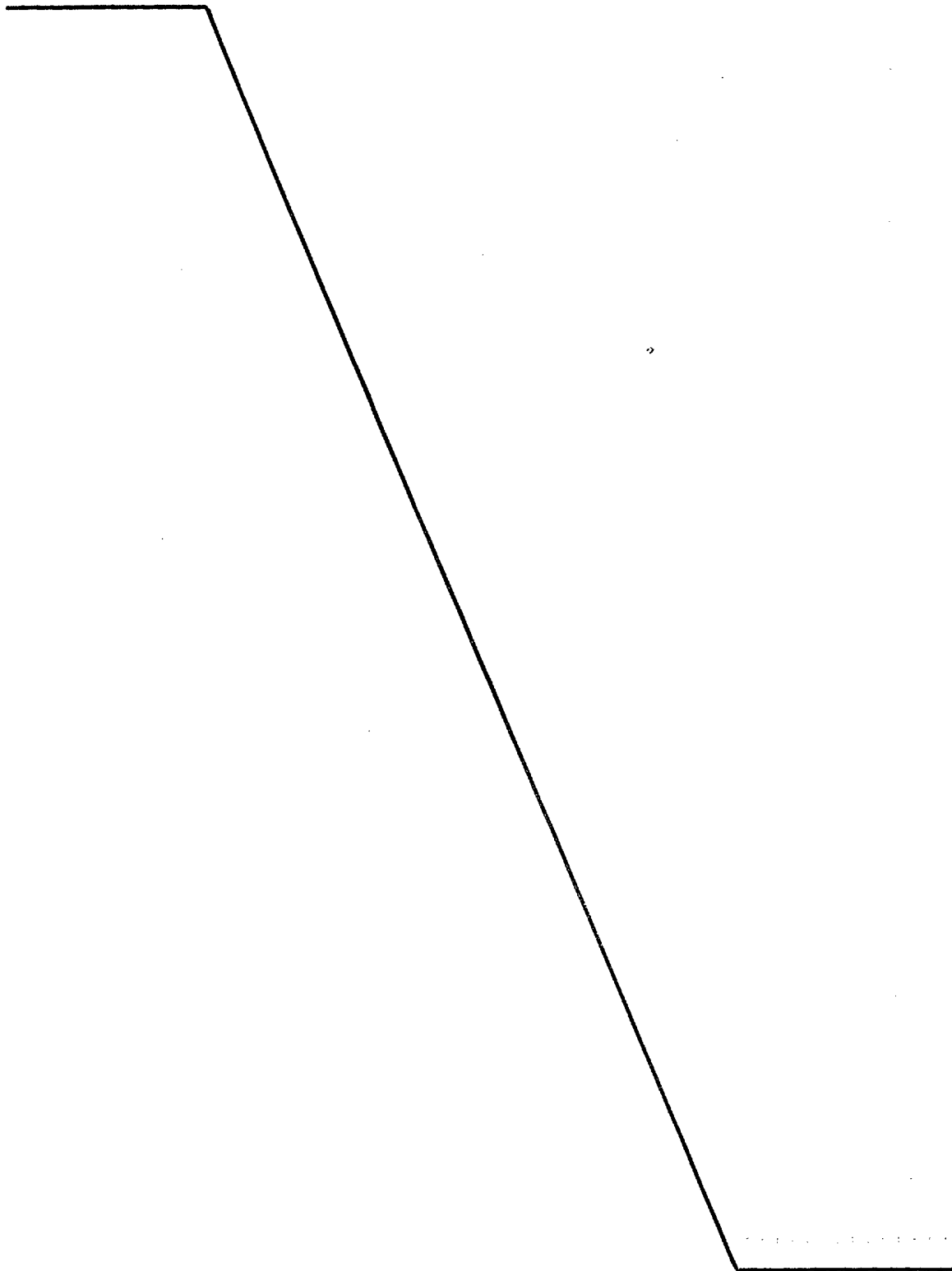
20.

Descritas convenientemente las características de
 la invención, se hace constar que en la misma podrán introdu-
 cirse cuantas variantes de detalle pueda aconsejar la expe-
 riencia, siempre que con ello no se modifique la esencialidad
 de la misma. - - - - -

A los efectos consiguientes, se declaran de novedad,
 utilidad y propiedad para España, sus territorios y plazas de

23 09 1978

soberanía, las reivindicaciones que siguen. - - - - -



23 09 1970
REIVINDICACIONES

5. 1.- Dispositivo de seguridad para bombillo de cerradura, caracterizado porque está constituido por un cuerpo tubular resistente, aplicable alrededor de un bombillo de igual forma exterior, y con facultad de libre giro, presentando el citado cuerpo tubular en su parte delantera una abertura para el acceso de la llave hacia el interior del bombillo, y teniendo en su parte trasera un reborde saliente apto para ser insertado detrás de una chapa tope para la retención del propio cuerpo tubular ante acciones de tracción desde la parte exterior de la puerta. - - - - -

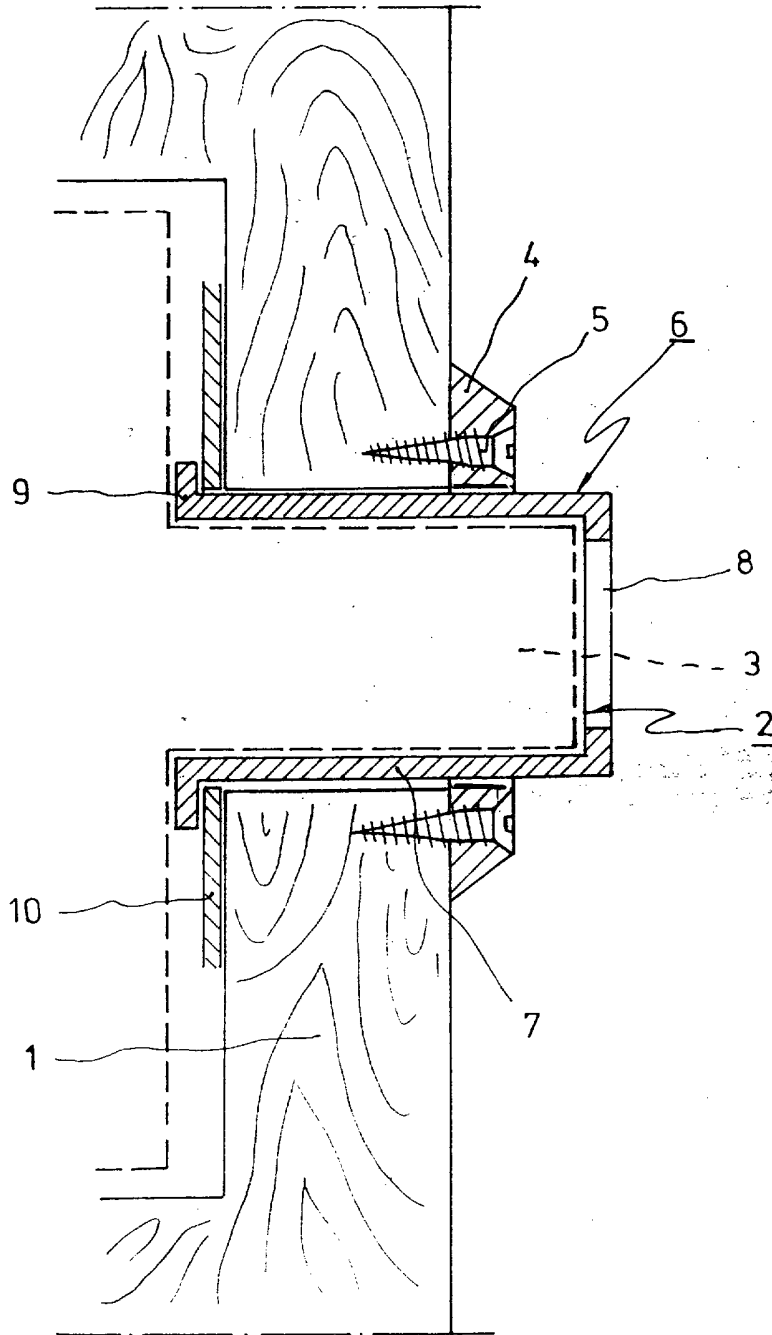
10.

2.- "DISPOSITIVO DE SEGURIDAD PARA BOMBILLO DE CERRADURA" - - - - -

20. Todo ello conforme se describe y reivindica en la presente memoria que consta de cinco hojas, foliadas y mecanografiadas por una sola de sus caras, y de una figura que la ilustra.



23 09 1978



MADRID 22 SET. 1978

P. A. M. CURELL SUÑOL