



ESPAÑA

ES	11	NUMERO	10	Y
	21	238218		
	23	FECHA DE PRESENTACION		
		20-9-78		

MODELO DE UTILIDAD

30	PRIORIDADES:	32	FECHA	33	PAIS
	31	NUMERO			

47	FECHA DE PUBLICIDAD	51	CLASIFICACION INTERNACIONAL
			A63H

54	TITULO DE LA INVENCIÓN
	JUEGO MAGNETICO PERFECCIONADO.

71	SOLICITANTE (S)
	JUJUETES FERBER, S.L

DOMICILIO DEL SOLICITANTE
Avda. Principe de España, 61.- IBI (ALICANTE)

72	INVENTOR (ES)

73	TITULAR (ES)

74	REPRESENTANTE
	D. BERNARDO UNGRIA GOJBURU

mvp

1 El Estatuto vigente sobre Propiedad Industrial, de
25 de Julio de 1929, en su texto refundido publicado el 30
de Abril de 1930, establece los caracteres de patentabili-
5 dad de las invenciones de tipo industrial que tienen por
objeto obtener ventajas sobre lo ya conocido, admitiendo
por consiguiente como patentables, las nuevas máquinas, a-
paratos, instrumentos, procesos de fabricación, etc. La am-
plitud de conceptos previstos como patentables, ha llevado
al legislador a aclarar (Artº. 46) que la enumeración con-
10 tenida en dicho cuerpo legal es puramente enunciativa y no
limitativa, haciéndola extensiva incluso a los descubrimien-
tos de tipo científico (Artº. 47).

El Decreto de 26 de Diciembre de 1947, recogiendo
la Orden de 18 de Noviembre de 1935, confirma el criterio
15 legal de que también serán patentables los instrumentos, ob-
jetos, o partes de los mismos, que aporten a la función a
que son destinados, un beneficio o efecto nuevo, y en defi-
nitiva que constituyan una mejora sustancial sobre lo ante-
riormente conocido.

20 Pues bien, a tenor de lo expuesto, y en base al ar-
ticulado que recoge los conceptos expresados, debe conside-
rarse, que la invención a que se refiere la presente memo-
ria, constituye una novedad industrial, con características
y ventajas que la hacen merecedora del privilegio de explo-
25 tación exclusiva que por ella se solicita, premiando así
los méritos de quien aporta a la industria del país una me-
jora efectiva y precisamente comprendida entre las enuncia-
das por la Ley como patentables. (Arts. 46 y 47 en relación
con el 171, en su nueva redacción afectada por la Orden de
30 18 de Noviembre de 1.935).

1

La invención se refiere, como indica el enunciado de la memoria a un perfeccionamiento en juguetes magnéticos, cuyas características estructurales, mejoran sensiblemente las cualidades técnicas y funcionales de sus similares conocidos.

5

10

Ante la existencia de una infinidad de juegos basados en la misma idea y haber agotado las posibilidades de modificar su estructura, el presente invento basándose en una estructura de dominio público introducen modificaciones que producen unos efectos nuevos, a la vez que perfeccionan los conocidos, consiguiendo un objeto nuevo de presumible gran incidencia en el mercado.

15

20

Sobre la base de un juego magnético constituido a partir de una horquilla de ramas paralelas convenientemente dobladas sobre las cuales se desliza una pastilla con dos pivotes imantados emergentes axialmente de la última, el invento objeto de esta memoria sin el empleo de conductores visibles produce el encendido de una bombilla situada en la patilla giratoria, disponiendo la energía necesaria mediante un juego de pilas secas, situadas en el mango de la horquilla.

25

30

Como se puede apreciar toda la novedad radica en que la horquilla actante en todos los modelos como pista de rodadura, se sustituye por dos ramas paralelas sin ningún punto de contacto entre ellas de modo que actuen a la vez como conductores del flujo de electrones entre la bombilla, que incorpora en su interior la pastilla, y la fuente de energía situada en el mango del juguete, y como pista de rodadura.

Con objeto de aclarar graficamente la idea que se

1 describe se acompaña a esta memoria, como parte integrante
de la misma, un juego de dibujos en los que se representa
lo siguiente:

5 La figura 1ª.- Nos muestra una perspectiva de la hor-
quilla con el mango solidario a ella.

La figura 2ª.- Muestra una vista frontal de la pas-
tilla giratoria.

La figura 3ª.- Nos muestra una vista lateral de
la misma pastilla giratoria.

10 La figura 4ª.- Muestra una perspectiva aumentada
de la pastilla giratoria una vez levantada una de las tapas
que protegen al conjunto.

La figura 5ª.- Muestra una perspectiva aumentada del
cajetín que actúa de mango y de porta-pilas.

15 De la descripción que antecede y dibujos que se
acompaña puede deducirse prácticamente la constitución y -
funcionamiento del objeto de la invención, que es como sigue.

20 El juguete en conjunto queda constituido a partir
de dos piezas independientes: una pista de rodadura 1 y una
pastilla 2 con apéndices imantados en función de eje.

La pista de rodadura 1 se constituye a partir de
dos alambres 3 embebidos por uno de sus extremos en el in-
terior de un cajetín 4 de manera que estos alambres no ten-
gan ningún punto de contacto entre sí.

25 El mencionado cajetín 4 posee la doble función
de actuar como mango del juguete y como funda de las pilas
secas productoras de la energía necesaria. Este cajetín com-
porta un interruptor 5 susceptible de cortar el paso de la
corriente eléctrica.

30 Los polos de salida del cajetín 4 están conecta-

1 dos, respectivamente , a cada uno de los alambres 3 que, doblados convenientemente, constituyen la pista de rodadura y son los encargados de conducir la corriente eléctrica hasta la pastilla 2.

5 Esta pastilla giratoria 2 queda constituida a partir de un aro 6 al cual se acoplan dos placas concavas 7 y 8 de manera que conformen un volumen cerrado y hueco en cuyo interior se instalan dos bombillas 9 y 10 montadas sobre dos placas circulares 11 que mediante los travesaños 12 y 10 13 las unen al aro 6.

Perpendiculares a las placas circulares 11 emergen sendos cuerpos cilindricos 14 que comportan en sus bases libres unos pivotes 15 imantados en función de ejes, que asoman al exterior al presentar las placas concavas 7 y 8 sendos orificios pasantes. 15

Cada uno de los pivotes 15 se encuentra conectado a uno de los bordes de entrada de las bombillas 9 y 10, permitiendo al estar tocando la pista de rodadura el paso de la corriente eléctrica procedente de las pilas. 20

25

30

1 Hecha la descripción a que se refiere la memoria
que antecede, es preciso insistir en que los detalles de
realización de la idea expuesta, pueden variar, es decir,
3 que pueden sufrir pequeñas alteraciones, basadas siempre
en los principios fundamentales de la idea, que son en esen-
cia los que quedan reflejados en los párrafos de la descrip-
ción hecha. En efecto, el Artículo 48 del Estatuto vigente
sobre Propiedad Industrial, establece como no patentables,
en su apartado tercero, "los cambios de forma, dimensiones,
10 proporciones y materias de un objeto ya patentado" fijando
así el criterio del legislador en el sentido de que paten-
tada una idea que pueda dar lugar a una realidad práctica
e industrializable, nadie podrá apoyarse en ella para, a
pretexto de haber introducido ligeras modificaciones, pre-
15 sentarla como nueva y propia.

Este principio, en cuanto al alcance de la protec-
ción del objeto patentado se refiere, se halla confirmado
por numerosas Sentencias del Tribunal Supremo, y entre -
ellas, como más terminantes, en las de fechas 16 de octubre
20 de 1954, 23 de enero de 1959, 20 de marzo de 1964 y otras.

Establecido el concepto expresado, en cuanto a la
amplitud que debe darse a la protección solicitada, se re-
25 dacta a continuación la Nota de Reivindicaciones, de acuer-
do con lo que se establece en el último párrafo del apar-
tado tercero del Artículo 100 de la Ley, sintetizando así
las novedades que se desean reivindicar:

NOTA DE REIVINDICACIONES

30 En resumen, el privilegio de explotación exclusi-
va que se solicita, recaerá sobre las reivindicaciones si-
guientes:

1

1a.- JUEGO MAGNETICO PERFECCIONADO, del tipo consti-
tuido por una horquilla metálica sobre cuyos brazos, con
dobles divergentes y tramos rectilíneos y curvilíneos
paralelos, se apoyan dos pivotes imantados emergentes axial-
mente de una rueda, caracterizado esencialmente porque ca-
da una de las ramas que constituyen la horquilla son inde-
pendientes y se anclan respectivamente a la salida y en-
trada de fuerza de una batería oculta en el interior del
cajetín que actúa de mango, siendo dicha batería suscepti-
ble de producir el encendido de al menos una bombilla, si-
tuada en el interior de la rueda giratoria, al actuar las
ramas de la horquilla y los pivotes imantados de la rueda
como conductores de la corriente eléctrica, siendo el cir-
cuito susceptible de cerrarse o abrirse por accionamiento
de un interruptor situado en el mango.

5

10

15

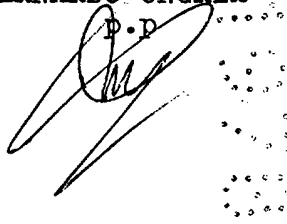
2a.- Se reivindica por último y como objeto sobre
el que ha de recaer el Modelo de Utilidad que se solicita
JUEGO MAGNETICO PERFECCIONADO.

20

Todo conforme queda descrito y reivindicado en la
Presente Memoria descriptiva que consta de siete páginas me-
canografiada.

25

Madrid, 20 de Septiembre 1.978
BERNARDO UNGRIA


P.P.

30

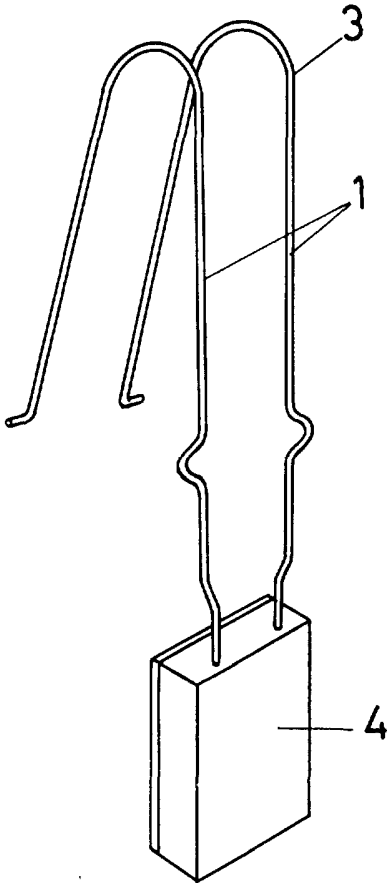


FIG - 1

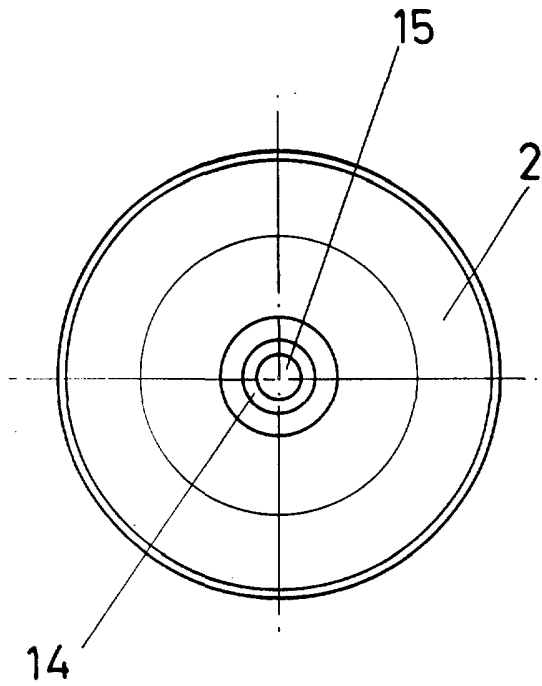


FIG - 2

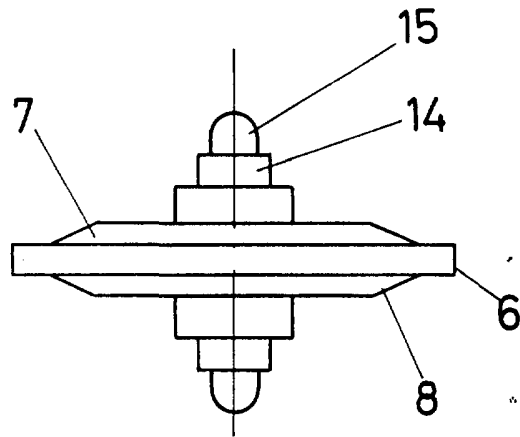


FIG - 3

ESCALA VARIABLE

Madrid, 20 de Septiembre de 1978

BERNARDO UMBRIA

P. P.

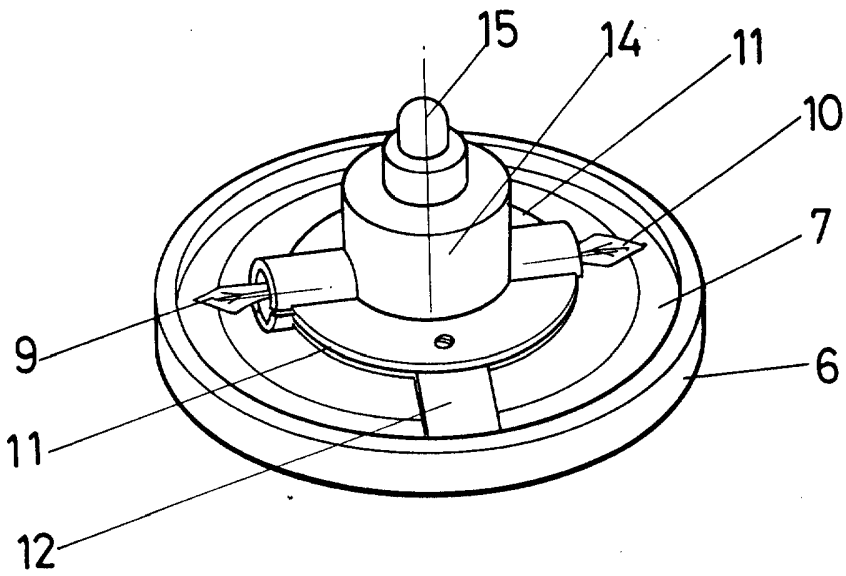


FIG - 4

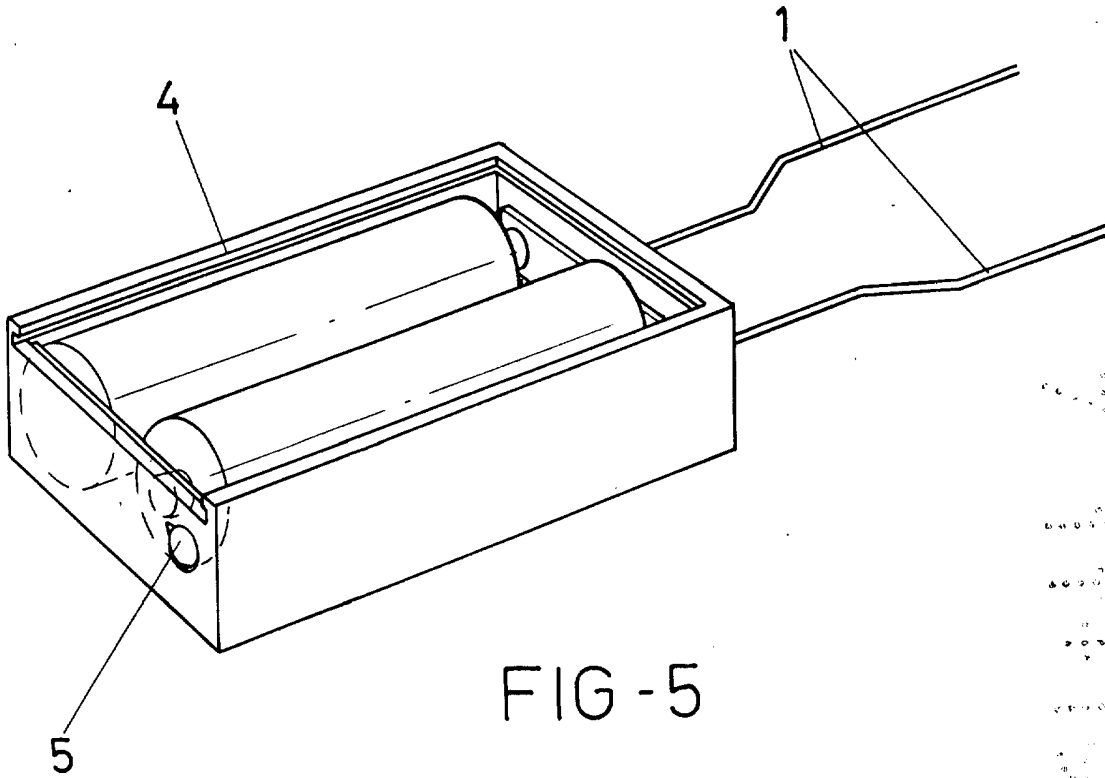


FIG - 5

ESCALA VARIABLE

Madrid, 20 de Septiembre de 1978

BERNARDO UNGRIA

p. p.