

MINISTERIO DE INDUSTRIA Y ENERGIA

Registro de la Propiedad Industrial



ESPAÑA

ES (19) (11) (21) (22) Y (10)

NUMERO	238211
FECHA DE PRESENTACION	14/03/1993

MODELO DE UTILIDAD

(30) PRIORIDADES:	(31) NUMERO	(32) FECHA	(33) PAIS
-------------------	-------------	------------	-----------

(47) FECHA DE PUBLICIDAD	(51) CLASIFICACION INTERNACIONAL
--------------------------	----------------------------------

(54) TITULO DE LA INVENCIÓN
CABEZAL PARA CORTINAS

(71) SOLICITANTE (S)
~~JUAN ROMERO PEÑA~~ JUAN ROMERO PEÑA

DOMICILIO DEL SOLICITANTE
madrid, Paseo de los Jesuitas 16

(72) INVENTOR (ES)
JUAN ROMERO PEÑA

(73) TITULAR (ES)
JUAN ROMERO PEÑA

(74) REPRESENTANTE
LUIS REY SANCHEZ

MEMORIA

de un MODELO DE UTILIDAD por: "CABEZAL PARA CORTINAS"

5 Como su enunciado indica consiste la presente invención en un cabezal para cortinas, el cual por sus características esenciales, debe ser considerado como un Modelo de Utilidad por veinte años en España, todo ello de acuerdo con lo preceptuado en el artículo 171 de la vigente Ley de Propiedad Industrial.

10 Como es sabido existen diferentes sistemas y tipos de cabezales para cortinas, los cuales tienen más o menos ventajas y formatos para su encaje a la cortina y barra de la misma. Ahora bien, el presente tiene aún más ventajas de los conocidos hasta la fecha en el mercado, puesto que no lleva barra y la propia guía sirve por medio de unos tetones deslizantes que evita como
15 en los anteriores se vea la barra antiestética en su decoración y además elimina mano de obra en su montaje e incluso elimina también materias primas.

Para dar una idea más completa del invento, se acompaña a la presente memoria una hoja de planos, la cual consta de cinco figuras representadas únicamente a título de ejemplo no limitativo,
20 puesto que las mismas podrán variarse tanto en formato, tamaños, y dimensiones, puesto que mientras no alteren la esencialidad del invento que consiste principalmente en la eliminación de barra por guía con tetones deslizantes para evitar ésta y dar más estética decorativa al conjunto de guía, cabezal y cortina.
25

Con referencia a dichas figuras podemos apreciar en la 1ª y 2ª las dos caras del cabezal, la 1ª por su cara vista que únicamente se aprecia tres pequeños cabezas de remache, los grandes señalados con el número 3 y que son correspondientes a los tetones 2 que se
30 introducen en la acanaladura de la guía 4 y los otros señalados con el 9 que corresponden dos a dos por cada tetón a la unión de las piezas macho 5 y hembra 8 que al unirse una a otra forman la



ondulación del cabezal y asu vez el de la cortina.

5 En la Fig. 2ª es la cara interior del cabezal, y como ya hemos indicado los tetones 2 son los que van dentro de la acanaladura de la guia 4, las piezas macho 5 con su reborde 6 para introducirse en la pieza hembra 7 en su orificio 8 y así formar la onda que se representa en la figura 3ª por medio de dicha unión como asimismo se representa en dicha figura tercera, que vista desde arriba se aprecia también los tetones 2 dentro de la acanaladura de la guia 4.

10 La Fig. 4ª muestra un borte en perspectiva del cabezal visto por su carta exterior apreciandose los remaches de los tetones 4, los remaches de las piezas macho 5 y hembra 7, la acanaladura de la guia 4 el tetón interior que discurre por dentro de dicha guia 4 y que señalamos a dicho tetón con el número 2 y en la figura 5ª la otra cara del cabezal igualmente visto en corte y en perspectiva, apreciandose la guia 4, el tetón 2, las piezas macho 6 y la hembra 7.

20 Una vez descrita suficientemente la naturaleza del invento su forma de realización práctica es sencilla, puesto que como ya se ha indicado consiste en introducir todos los tetones remachados en el cabezal longitudinalmente separados unos de otros de forma proporcional y a la altura conveniente, para que después de unir macho y hembra también remachadas por debajo de los tetones en el cabezal formen la onda y pueda correrse por la guia a los tetones con toda facilidad y comodidad por el usuario.

25 Y por último se hace constar que las reivindicaciones del presente invento van en hoja separada, de las cuales se hará el uso más amplio que concede la vigente Ley de Propiedad Industrial.

Madrid, Septiembre 1.978

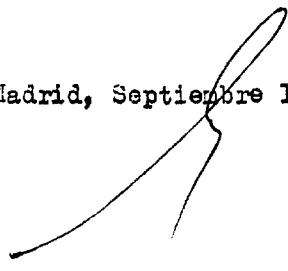
R. E I V I N D I C A C I O N E S

1ª.-Cabezal para cortinas, caracterizándose porque el mismo consiste en llevar remachados longitudinalmente y separados proporcionalmente unos de otros tetones con salientes circulares sobre su eje a fin de que puedan guiarse por el interior de una barra-guia.

2ª.-Cabezal para cortinas, según la anterior reivindicación, caracterizándose porque por debajo de los tetones van asimismo remachados dos piezas una macho y otra hembra con saliente el macho y orificio la hembra a fin de que al introducirse uno dentro del otro formen ondulaciones convenientes en el cabezal y al mismo tiempo en la cortina.

3ª.-CABEZAL PARA CORTINAS.

Madrid, Septiembre 1.978



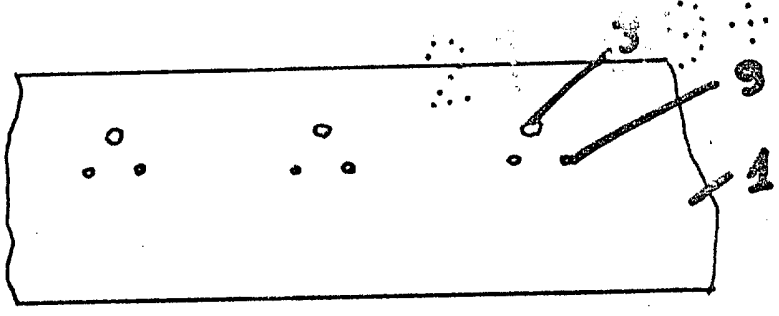


FIG. 12

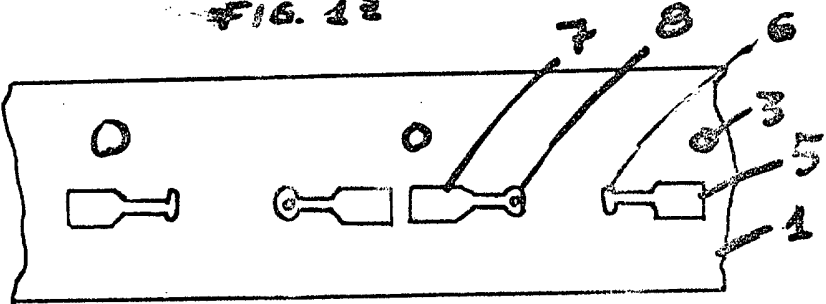


FIG. 22

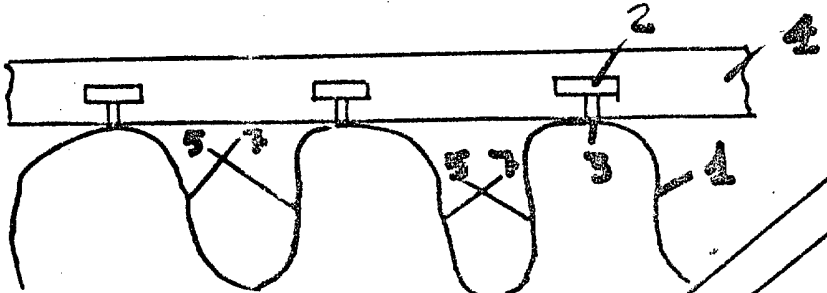


FIG. 42

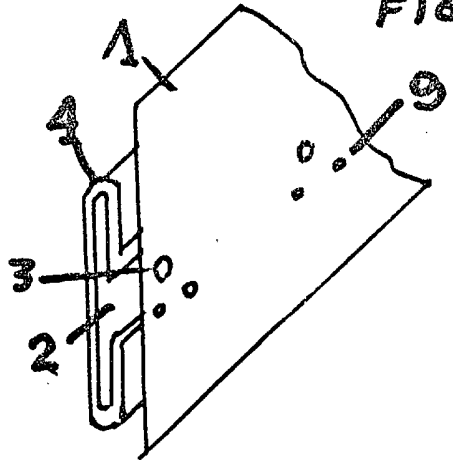


FIG. 52

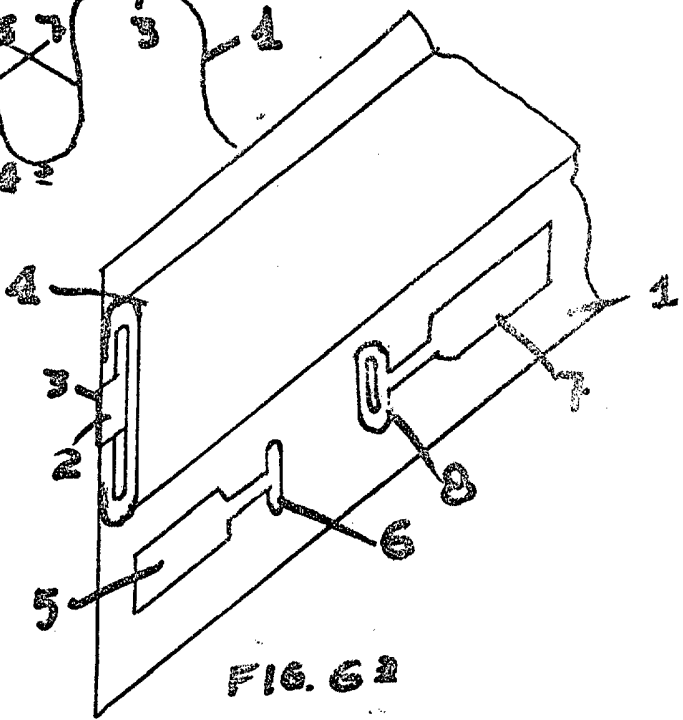


FIG. 62

ESCALA VARIABLE
MADRID, SEPTIEMBRE 1.978