



BAD ORIGINAL

NUMERO  
**238206**  
FECHA DE PRESENTACION  
**19 SET. 1977**

Concedido el Registro de acuerdo con los datos que constan en la presente descripción y según el contenido de la Memoria adjunta.

- 5 FEB. 1979

MODELO DE UTILIDAD

30 PRIORIDADES:	32 FECHA	33 PAIS
31 NUMERO		

47 FECHA DE PUBLICIDAD	51 CLASIFICACION INTERNACIONAL <i>G07C</i>
------------------------	---

54 TITULO DE LA INVENCIÓN

"DISPOSITIVO PARA LA CONFECCION DE QUINIELAS"

71 SOLICITANTE (S)

D. JOSE ROBLEDO IBAÑEZ

DOMICILIO DEL SOLICITANTE

C/. Daroca, 79-81 ZARAGOZA

72 INVENTOR (ES)

73 TITULAR (ES)

D. JOSE ROBLEDO IBAÑEZ

74 REPRESENTANTE

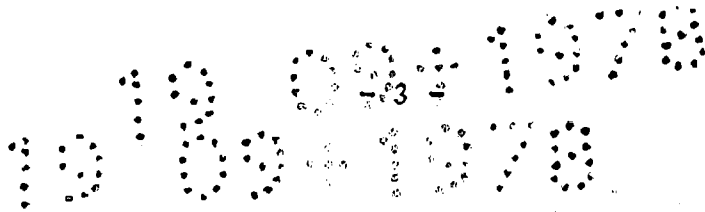
D. JAIME ISERN CUYAS, Agente Oficial de la Propiedad Industrial.

BAD ORIGINAL

MEMORIA DESCRIPTIVA

- El presente modelo de utilidad se refiere a un dispositivo que ha sido concebido y realizado de tal manera que constituye un auxiliar muy eficaz en la confección de quinielas de fútbol porque facilita al usuario el conocimiento de una notable cantidad de combinaciones múltiples diferentes que puede aplicar para rellenar boletos de apuestas con un porcentaje importante de probabilidades de acertar los catorce resultados de los distintos partidos celebrados en cada jornada.
- 5.
10. Las ventajas expuestas se consiguen por el hecho de que el dispositivo de referencia consta de dos láminas superpuestas con interposición entre ellos de un disco que asoma por un borde lateral abierto entre las dos láminas para ser accionado giratoriamente, cuyo disco lleva impresas en la cara frontal una pluralidad de posibles combinaciones múltiples con los signos 1, X y 2 y que están agrupadas en zonas diferenciadas por sendos fondos distintos que corresponden a combinaciones múltiples diferentes, cuyos signos son visibles en columnas a través de ventanillas practicables en la lámina frontal de dichas dos láminas superpuestas. La lamina frontal ostenta inscripciones de leyendas aclarativas correspondientes con las combinaciones que se desee utilizar.
- 15.
- 20.
25. Para facilitar una explicación mas detallada y la comprensión de lo expuesto, se acompañan unos dibujos en los que se ha representado un caso práctico de realización de un dispositivo para la confección de quinielas de las características indicadas, que se cita sólo a título de ejemplo no limitativo del alcance del presente modelo de utilidad.
- 30.

En los citados dibujos:



La figura 1 es una vista en alzado frontal del dispositivo.

La figura 2 corresponde a una sección considerada por la línea II-II de la figura 1, y

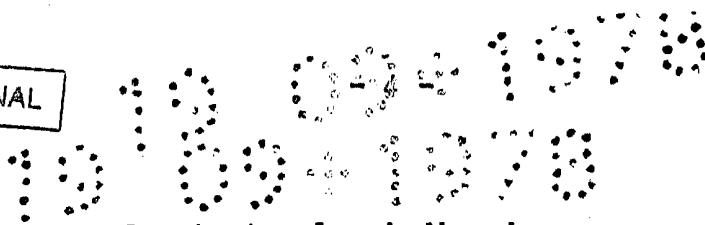
5. La figura 3 muestra un alzado frontal por separado del disco.

De acuerdo con las figuras, el dispositivo que se describe consta de dos láminas -1- y -2- superpuestas con interposición entre ellas de un disco -3- montado gí-  
10. ratorio sobre un eje -4- de extremos remachados, cuyo disco asoma lateralmente por entre las láminas para ser accionado.

El indicado disco presenta en la cara frontal distintas zonas -5-, -5'-, -6-, -6'-, -7- y -8- que se  
15. corresponden en color respectivamente con el color de unas zonas cuadradas, previstas en la cara frontal de la lámina delantera -1-, y designadas con -5a-, -6a-, -7a-, -8a-, -5b- y -6b-. En dichas zonas diferenciadas -5a-, -6a-, -7a-  
-8a-, -5b- y -6b- y por medio de leyendas, indicadas comúnmente con la referencia -9-, se indican respectivamente  
20. las características de las apuestas, que son de combinaciones múltiples, y que en el ejemplo son: "5 dobles 25% al 14", "6 dobles 18,75% al 14", "7 dobles 12,50% al 14", "4 triples 11,11% al 14", 3 triples 33,33% al 14" .

25. En correspondencia con las últimas citadas zonas, están impresas en el disco -3- en las respectivas zonas -5-, -5'-, -6-, -6'-, -7- y -8- las combinaciones en columnas, designadas con la referencia común -10-, a base de los tres signos 1, X y 2. Las combinaciones son visibles para el usuario, al hacer girar el disco -3-, a través de  
30. dos ventanillas -11- y -12- situadas en correspondencia con las zonas cuadradas antedichas.

BAD ORIGINAL



Por tanto, las indicaciones de las combinaciones en columnas -10-, estudiadas matemáticamente, proporcionan al usuario del dispositivo porcentajes elevados de posibilidades de acierto de 14 resultados, al rellenar los boletos de apuestas con lo indicado en las columnas -10-.

5. Debe hacerse constar que el modelo, dentro de su esencialidad, puede ser llevado a la práctica en otras formas de realización que difieran en detalle de la indicada únicamente a título de ejemplo, a las cuales alcanzará asimismo la protección que se desea obtener. Por tanto, podrá fabricarse el dispositivo en cuestión en cualquier configuración y tamaño y con los materiales más convenientes, por quedar todo ello comprendido en el espíritu de las siguientes reivindicaciones.

15. = . =

N O T A

Descrito el objeto del presente invento se declaran como no divulgadas ni practicadas en España, las siguientes reivindicaciones:

20. 1.- Dispositivo para la confección de quinielas, caracterizado esencialmente por el hecho de constar de dos láminas superpuestas entre las que está interpuesto montado giratoriamente un disco que sobresale por un borde lateral abierto de las dos láminas para el accionamiento de tal disco en el cual están impresas en la cara frontal unas zonas diferenciadas en su aspecto superficial, preferiblemente por medio de un color, en cuyas zonas van impresas sendas agrupaciones de columnas formadas con los signos 1, X y 2 y que constituyen combinaciones múltiples diversas para la realización de apuestas, cuyas distintas agrupaciones de combinaciones responden a características

BAD ORIGINAL

19 09 1978  
19 09 1978

- diferentes en cuanto a porcentajes importantes de probabilidades de aciertos y que el usuario debe tener en cuenta para rellenar los boletos, siendo visibles las citadas columnas a través de ventanillas practicadas en la lámina frontal de dichas dos láminas superpuestas, cuya lámina frontal en la cara delantera ostenta junto a las ventanillas zonas impresas diferenciadas de preferencia por un color en correspondencia con las zonas impresas en el disco, cuyas zonas de la lámina frontal se identifican con las del disco con ayuda de leyendas aclarativas que explican las mencionadas características de porcentajes de probabilidades de acierto.

2.- Dispositivo para la confección de quinielas.

- Según se describe y reivindica en la presente memoria descriptiva que consta de 5 páginas foliadas y escritas a máquina por una sola de sus caras, acompañadas de los dibujos reglamentarios.

Madrid, a 19 SET 1978

P.a.

~~JAIMÉ IBARRA CARRAS~~  
~~P.P.~~

nrg

BAD ORIGINAL

FIG. 1

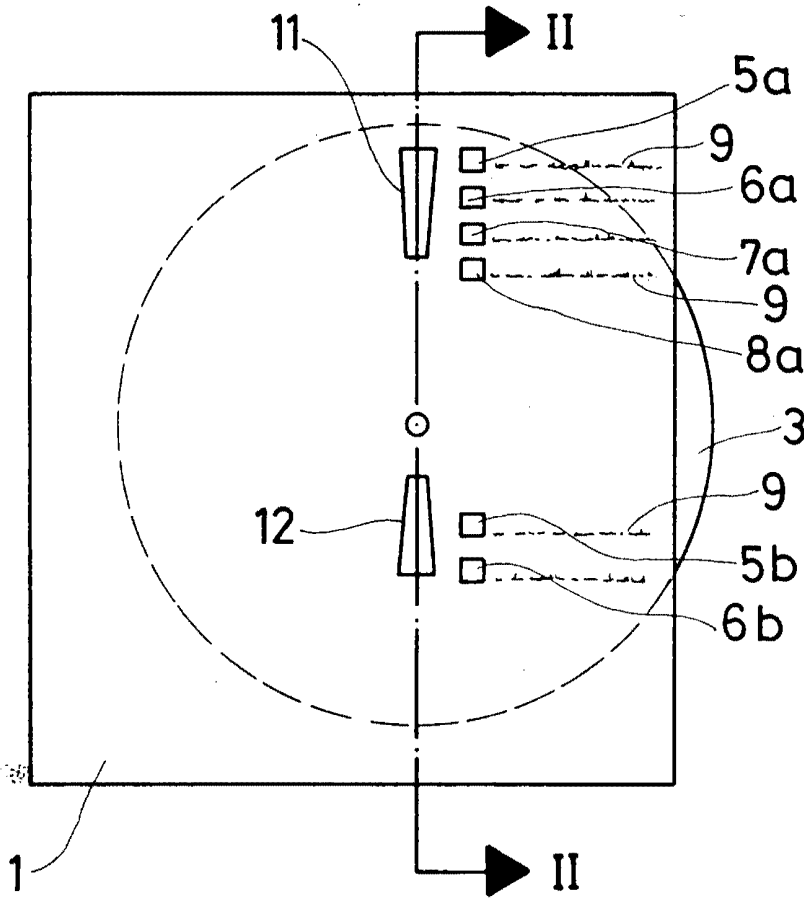


FIG. 2

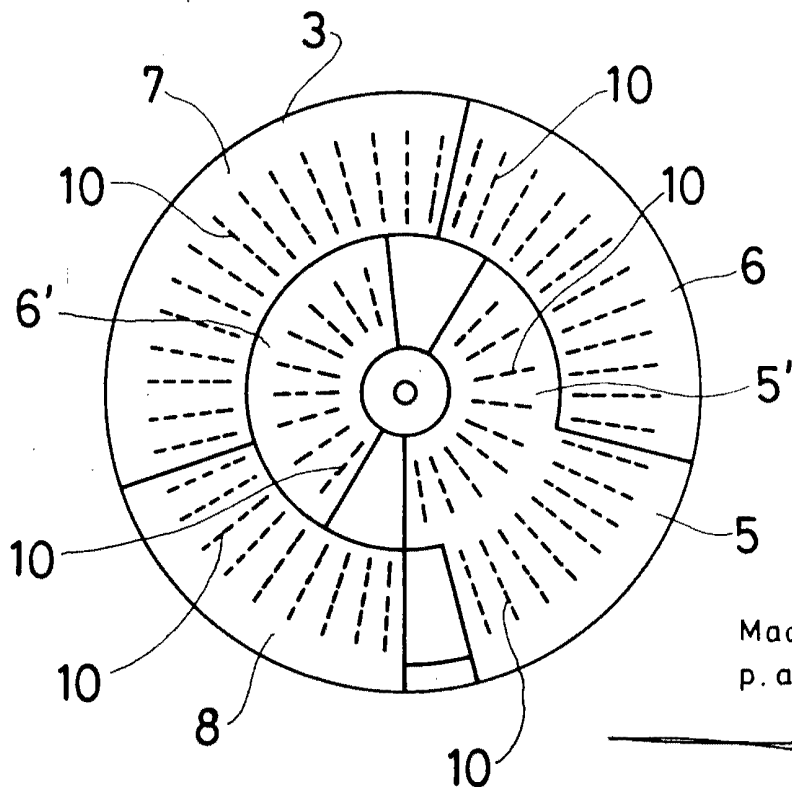
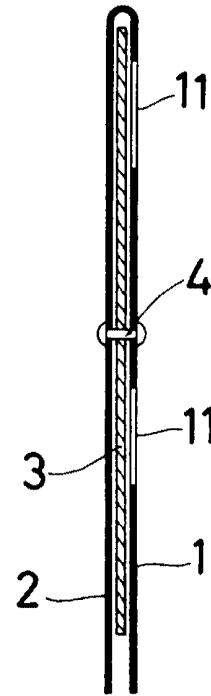


FIG. 3

Madrid, a. 19 SET. 1978  
p. a.

~~JAIME ISERN CUYÁS~~  
~~P. P.~~