

MINISTERIO DE INDUSTRIA Y ENERGIA

Registro de la Propiedad Industrial



ESPAÑA

MODELO DE UTILIDAD

ES 11 21 22 10 Y

NUMERO	238 199
FECHA DE PRESENTACION	19 SET. 1978

30 PRIORIDADES:		
31 NUMERO	32 FECHA	33 PAIS
CADUCADO		
54 TITULO DE LA INVENCIÓN		
" Cenicero apaga cigarrillos "		
71 SOLICITANTE (S)		
D. Juan Antonio Alvarez de Estrada y Esteva		(Nacionalidad española)
DOMICILIO DEL SOLICITANTE		
MADRID - Avda. del Generalísimo, 54		
72 INVENTOR (ES)		
73 TITULAR (ES)		
74 REPRESENTANTE		
D. Carlos Roeb Ungeheuer		

1 El presente modelo de utilidad se refiere a un cenicero -
apaga cigarrillos, cuya aplicación es obvia y sus ventajas
son evidentes, puesto que en aquellos lugares en que se en-
cuentran normalmente muchos fumadores, los ceniceros conven-
5 cionales no aseguran el eficaz apagado de los cigarrillos
cuando se han dejado de fumar, los cuales continúan consu-
miéndose hasta la total combustión de sus materiales, pro-
duciendo humos particularmente molestos para las personas
que ocupan estos locales.

10 Este cenicero consta en esencia de dos elementos unidos en-
tre sí, pero claramente diferenciables, siendo uno de ellos
una bandeja en la que depositar las colillas, previamente
apagadas, y las cenizas, y el otro una colección de orifi-
15 cios armoniosamente dispuestos, con un perfil ligeramente
cónico, en el cual se introducen las colillas de cigarril-
los que se desea que no sigan consumiéndose, en donde és-
tas se apagan al carácter de aire. Una vez apagada la coli-
lla se deposita en la bandeja sin que produzca humo.

20 La constitución tanto de la bandeja en sí como de los dis-
positivos apaga cigarrillos, se puede presentar de muy di-
versas formas, atendiendo únicamente a la estética de la -
misma.

25 Expuestas las características del cenicero que se reivindi-
ca, de un modo general y con referencia a un ejemplo con-
creto de realización, se consigna que el cenicero, puede -
fabricarse de las formas, tamaños y materiales que se juz-
guen mas oportunos para cada aplicación concreta, sin que
tales variaciones, así como las que puedan introducirse en
30 detalles de presentación y organización afecten a la esen-

1 cialidad reivindicada, por lo que los ceniceros que se fabri-
quen dentro de tales características, con cualquiera de
esas modificaciones, no serán sino variantes, igualmente -
comprendidas y protegidas por el presente registro.

5 La fig. 1 muestra una perspectiva de un cenicero apaga ci-
garrillos, cuyo perfil exterior es prismático, siendo la mi-
tad delantera para bandeja de cenizas y colillas, y estan-
do constituida, - la otra mitad por una colección de ori-
ficios para el apagado de los cigarrillos.

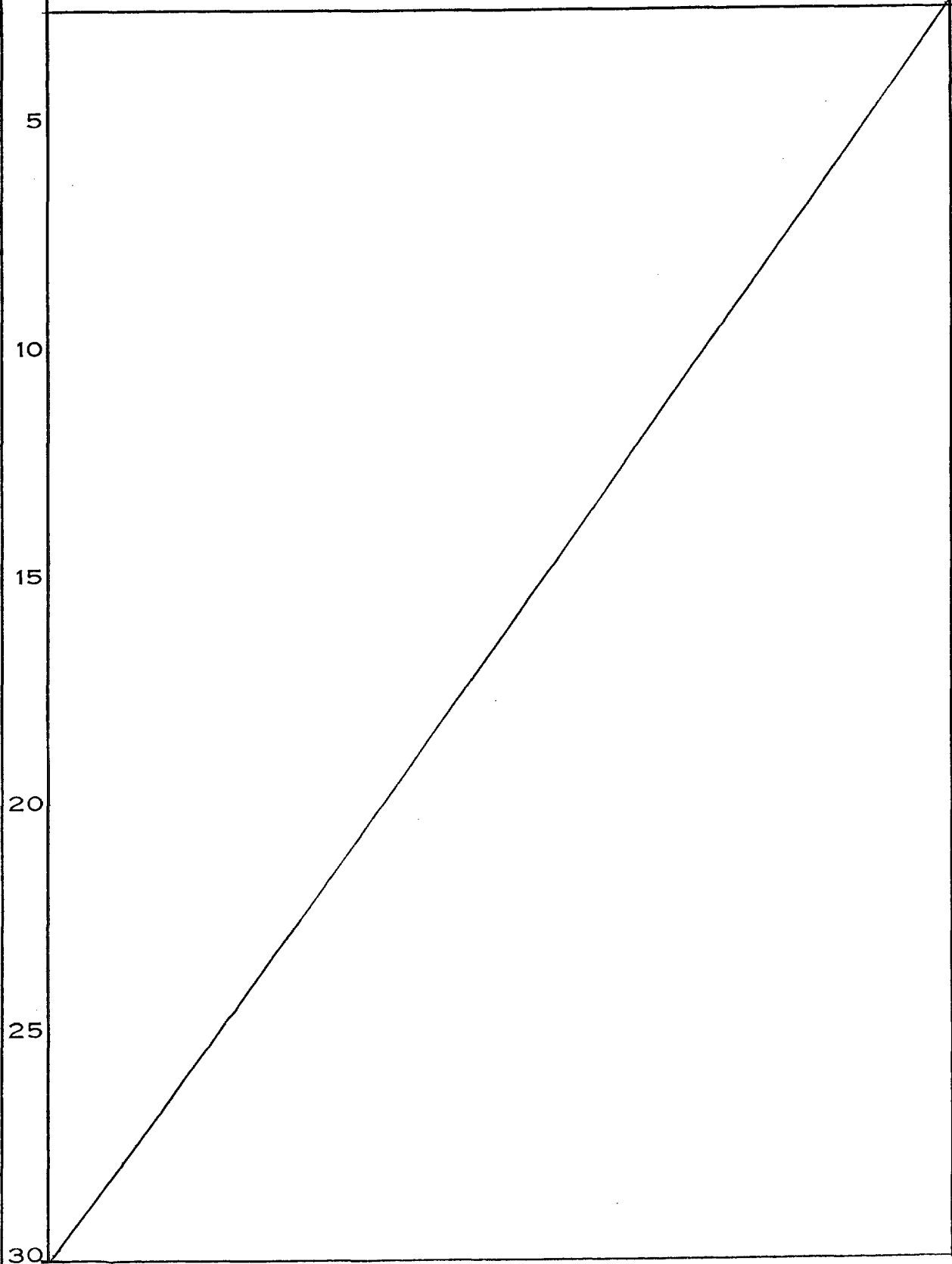
10 La fig. 2 presenta otro tipo de modelo, como ejemplo, en -
el que la sección plana es circular, siendo consiguiente-
mente semicircular la bandeja apaga-cigarrillos y quedando
destinado el segundo semicírculo a la colocación armoniosa
de orificios para el apagado de los mismos.

15 Con referencia a tales figuras y a los números que sobre -
ellas designan las partes y detalles del cenicero represen-
tado, que interesan a los fines de esta memoria, la descrip-
ción del mismo es como sigue:

20 Las bandejas 1 (fig. 1) y 1' (fig. 2) sirven para dejar las
colillas apagadas y sostener en los canales de que dispone
los cigarrillos que se están consumiendo. En el bloque 2 -
(fig. 1) se coloca una colección de orificios apaga ciga-
rillos 3, que en este caso tienen situados sus ejes sobre
25 las intersecciones de las rectas de dos haces paralelos y
perpendiculares entre sí.

En la fig. 2 se muestra una variante en que la distribu-
ción de los orificios apaga cigarrillos 3' en el bloque -
2' se ha hecho en el interior de un semicírculo.

El presente modelo de utilidad, recaerá sobre las siguientes reivindicaciones.



REIVINDICACIONES

=====

1
5
10
15
20
25
30

1.- Cenicero apaga cigarrillos, caracterizado porque está constituido por un mismo bloque de cualquier forma poligonal, dividido en dos partes, una formada por un recipiente provisto en sus paredes de las correspondientes hendiduras para los cigarrillos, y otra por un escalón a la altura que se requiera, y el cual está provisto en su superficie de varios orificios para apagar los cigarrillos.

2.- " Cenicero apaga cigarrillos".

Según se describe y reivindica en la presente memoria descriptiva la cual consta de 4 hojas escritas y foliadas a máquina por una sola de sus caras y los planos que a la misma se acompañan.

Madrid, a 19 SET. 1978

CARLOS ROEB
P. P.

Fco.: Alfonso Sánchez

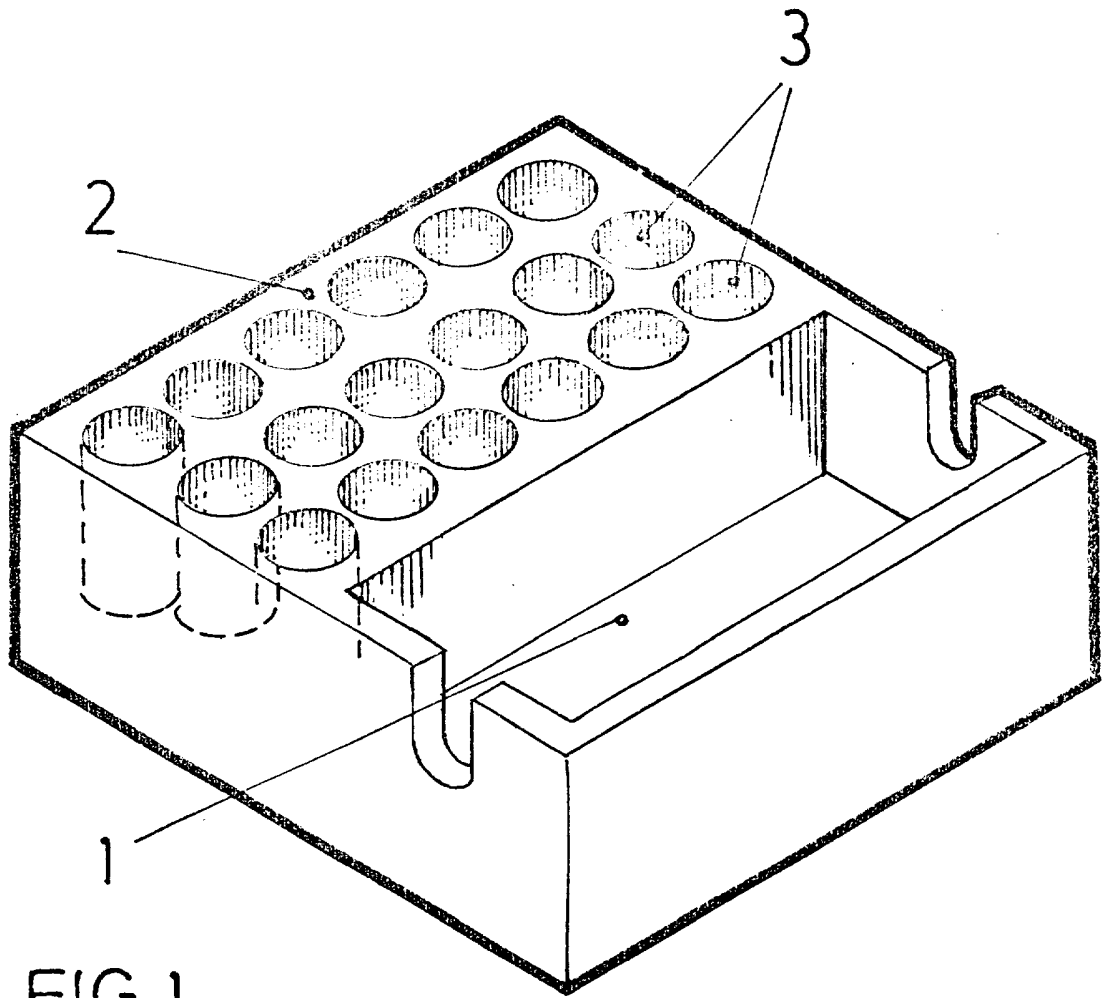


FIG. 1.

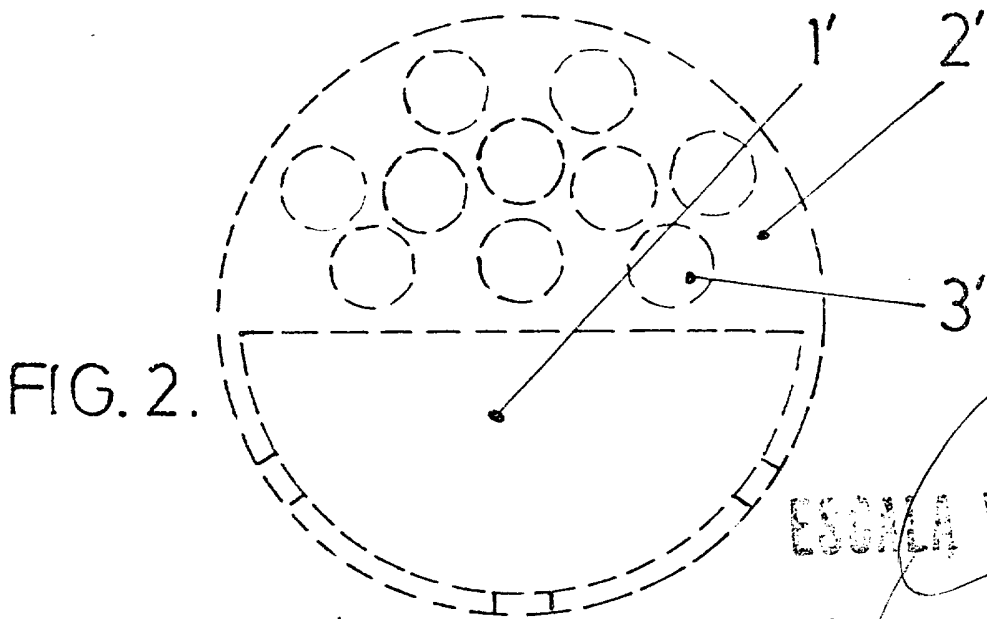


FIG. 2.

ESCOLA VARIANTE

CARLOS ROEB
P. P.