

MINISTERIO DE INDUSTRIA Y ENERGIA

Registro de la Propiedad Industrial



ESPAÑA

19	ES	11	NUMERO	10	Y
		21	238.198		
		22	FECHA DE PRESENTACION		
			19-9-78;		

Concedido el registro de acuerdo con los datos que figuran en la presente descripción y según el contenido de la Memoria adjunta.

MODELO DE UTILIDAD

238198

20 FEB. 1979

30	PROPIEDADES:	32	FECHA	33	PAIS
21	NUMERO				

47	FECHA DE PUBLICIDAD	51	CLASIFICACION INTERNACIONAL
			B67B

54	TITULO DE LA INVENCIÓN
	"DESCAPSULADOR ABRIDOR PERFECCIONADO".
	A N U L A U U

71	SOLICITANTE (S)
	D. DOMINGO RUIZ GIMENEZ, D. JESÚS DOMINGO RUIZ YAGUEZ y DOÑA MARIA BELEN ECHEVERRIA URANGA.

	DOMICILIO DEL SOLICITANTE
	C/ Carquizano, 1-A, 5º D -SAN SEBASTIAN- (Guipúzcoa).

72	INVENTOR (ES)

73	TITULAR (ES)

74	REPRESENTANTE
	D. MIGUEL FERNANDEZ-LOAYSA PINZON.

MV/am.- 3081-A.-

1 La presente memoria descriptiva tiene como fin
la declaración del objeto sobre el que ha de recaer el privile-
gio de explotación industrial y comercial, exclusivo en el terri-
torio nacional, de un Modelo de Utilidad de acuerdo con la vigen-
5 te Legislación sobre Propiedad Industrial, que como el enunciado
indica se trata de "DESCAPSULADOR ABRIDOR PERFECCIONADO".

Existen multitud de modelos de descapsuladores
para tapones corona normalmente usados en las botellas individua-
les de refrescos y otras bebidas, ahora bien cuando estas mismas
10- bebidas se sirven en botellas de mayor tamaño para el consumo
familiar se utiliza el tapón de rosca pues permite, al poder vol-
ver a cerrar herméticamente la botella, conservar las propieda-
des de la bebida perfectamente.

Además estos tapones roscados, bien metálicos
15 o de plástico utilizados actualmente en multitud de botellas y
similares, vienen unidos por puntos a un arco, fijo al gollete
de la botella, lo que sirve de precinto de garantía, pero que en
contrapartida establece que la primera apertura de la botella
sea bastante costosa.

20 El modelo preconizado consiste en un descapsu-
lador abridor que reúne en sí mismo la posibilidad de apertura
de tapones corona o de tapones rosca, con la primordial circuns-
tancia de que ofrece una gran sencillez constructiva, junto con
una gran eficacia funcional, en sus condiciones de apertura que
25 le son propios, y una gran sencillez de manejo.

1 Para ello, se constituye esencialmente por una
cabeza sensiblemente anular, cortada por dos planos convergentes
hacia el interior; este elemento anular se determina preferente-
mente por una tuerca convencional que al estar cortada por di-
5 chos planos conforma con su propia rosca interior, una superfi-
cie dentada ideal para el agarre de tapones corona.

Para efectuar el movimiento necesario en la a-
apertura de estos tapones corona, al mencionado elemento anular
está unido un asidero perpendicular a una de sus caras y consis-
10 tente en un vástago que presenta posteriormente un doblado en
forma de "U" con las alas divergentes, permitiendo el perfecto
manejo del conjunto como descapsulador.

Por el contrario si se toma el elemento tuerca
y la parte superior del vástago como asidero, el doblado en "U"
15 permite la apertura de tapones roscados de diferentes diámetros,
puesto que las alas de la "U" son divergentes poseyendo además
un estriado para mejorar el agarre de estos tapones. Es de seña-
lar que como una solución preferente este vástago se constituye
por un clavo convencional, formando un conjunto único con la
20 tuerca anteriormente mencionada, en la determinación así y ya
sin más del descapsulador abridor preconizado.

Como se puede apreciar por todo lo hasta aho-
ra señalado, el descapsulador abridor preconizado ofrece una -
muy sencilla constitución, al ser sus componentes básicos dos -
25 elementos convencionales, pero que han sido manipulados, confor-

1 mados y asociados, de modo que cumplen unas funciones totalmente
distintas a las que son inherentes a ellos mismos; a la vez que
estas funciones las realizan con una total eficacia y ofreciendo
además una gran sencillez de manejo. Toda esta serie de caracte-
5 rísticas se traducen en unas muy importantes mejoras que modifi-
can sustancial y ventajosamente el carácter del objeto de la pre-
sente invención, diferenciándolo notoriamente respecto de todo lo
hasta ahora conocido y confiriéndole vida propia ya de por sí

10 Para comprender mejor la naturaleza del inven-
to, en el plano adjunto representamos (a título de ejemplo mera-
mente ilustrativo y no limitativo) una forma preferente de rea-
lización industrial a la que nos remitimos en nuestra descrip-
ción; sobre dicho plano:

15 La figura 1 representa una vista de perfil
del descapsulador preconizado, en la que se puede apreciar per-
fectamente los dentados de agarre (3) formados por la intersección
de los planos rectos con el fileteado interior.

20 La figura 2 representa una vista en alzado
del descapsulador abridor mostrando perfectamente los elementos
que lo componen.

La figura 3 representa una vista en detalle
de la parte que faculta la apertura de tapones corona (7).

25 La figura 4 representa una vista en planta
mostrando en detalle la parte que permite la apertura de tapones
rosca de diferentes tamaños (8).

1 Detalles aclaratorios

1 Cabeza

2 Planos rectos

3 Dentado

5 4 Vástago asidero

5 Doblado en "U"

6 Estriado

7 Tapón corona

8 Tapón rosca

10 El modelo objeto de la presente invención es un descapsulador abridor para tapones corona y tapones roscados compuesto básicamente por una cabeza (1) y un vástago (4). La cabeza (1) se constituye, según una solución preferente, por una tuerca convencional cortada por dos planos rectos (2) que definen en su intersección con el roscado interior de dicha cabeza (1), sendos dentados (3).

15 El vástago (4), cumple unas funciones de asidero y se constituye preferentemente por un clavo convencional perfectamente unido a una de las caras de la tuerca que forma la cabeza (1). Este vástago (4) presenta en su parte inferior una serie de quiebros que conforman un doblado en "U" (5) con las alas divergentes presentando estas un estriado (6) por su cara interior.

20 Como se observa en la figura 3 para proceder al descapsulamiento de tapones corona (7) se introduce uno de

25

1 Los dentados (3) por debajo del mencionado tapón y apoyando el
borde exterior del plano recto (2), sobre la parte superior del
tapón (7), puede procederse ya al basculamiento o giro del con-
5 junto, con lo que el tapón corona (7) queda separado de la bote-
lla.

Para proceder a la apertura de botellas con
un tapón de rosca (8), se introduce a este último entre las dos
alas de la conformación en "U" (5), que por ser divergentes dan
cabida a todos los diferentes tamaños de tapones (8), agrupables
10 comúnmente en tres tipos, representados a trazo fino, trazos y
trazo y punto en la figura 4 del plano adjunto.

Este encaje del correspondiente tapón (8),
entre las alas de la conformación en "U" (5), da lugar a un cier-
to agarre o apresado de aquél, condición esta que se ve comple-
15 mentada o coadyuvada por la existencia de los estriados internos
(6); de modo que será suficiente con girar al abridor, para que
con el se desplace simultáneamente el citado tapón (8), producién-
dose así la apertura de este último.

Como fácilmente se comprende, podrían alte-
20 rarse los dimensionados y formas generales de la cabeza (1) y
del vástago (4), sin que con ello se modifique para nada la esen-
cialidad de la invención, que incluso no se vería alterada por
la sustitución de aquellos, por otros elementos análogos, que no
ofreciesen la específica realización ya señalada.

25 Descrita suficientemente la naturaleza del

1 presente invento así como su realización industrial, sólo cabe
añadir que en su conjunto y partes constitutivas es posible in-
troducir cambios de forma, materia y disposición, sin salirse del
cuadro del invento, en cuanto tales alteraciones no supongan va-
5 riación sustancial del mismo.

El solicitante, al amparo de los Convenios In-
ternacionales sobre Propiedad Industrial, se reserva el derecho
de extender la presente demanda a los países extranjeros, si fue-
ra posible, reivindicando la misma prioridad de la presente soli-
10 citud.

N O T A

El Modelo de Utilidad que se solicita por veir-
te años para España, de acuerdo con la vigente legislación sobre
Propiedad Industrial, deberá recaer sobre "DESCAPSULADOR ABRIDOR
15 PERFECCIONADO", en todo de acuerdo con las siguientes:

R E I V I N D I C A C I O N E S

1.- Descapsulador abridor perfeccionado, ca-
racterizado porque se constituye por un cuerpo de conformación
general sensiblemente anular, pero abierto lateralmente, según
20 sendos planos que convergen hacia su interior, definiendo en re-
lación con el borde interno de estos planos sendos dentados de
agarre, para la apertura de tapones corona; a la vez que, así -
mismo lateralmente respecto de este cuerpo, nace un alargado asi-
dero para la correcta manipulación de aquél, el cual asidero, -
25 por su zona extrema libre, presenta unos quiebros determinantes

1 de una conformación a modo de "U", de alma arqueada y ramas divergentes, para la selectiva inclusión entre ellas y consiguiente -
apertura de los diversos tipos de tapones roscados.

5 2.- Descapsulador abridor perfeccionado en todo de acuerdo con la anterior reivindicación, caracterizado porque según una solución preferente, el cuerpo anular se constituye por una tuerca, cuyo fileteado de rosca da lugar a los bordes internos dentados de los planos de apertura lateral.

10 3.- Descapsulador abridor perfeccionado en todo de acuerdo con la primera reivindicación, caracterizado porque se ha previsto que el asidero se constituya, a partir de un clavo o elemento análogo convencional, cuya cabeza se ubica en relación con el extremo libre de dicho asidero, presentando, por el interior de las ramas de su conformación en "U", sendos dentados, 15 mejoradores de su agarre.

4.- "DESCAPSULADOR ABRIDOR PERFECCIONADO"

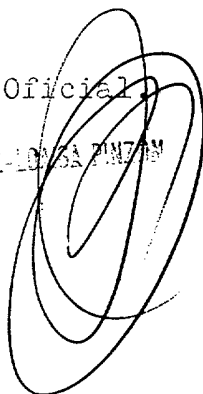
Según queda sustancialmente descrito en la presente memoria descriptiva, que consta de nueve hojas mecanografiadas por una sola cara, acompañada de su correspondiente dibujo. 20

Madrid, a

El Agente Oficial

MIGUEL FERNANDEZ-LONSA PINZAN

P. P.



1

5

10

15

20

25

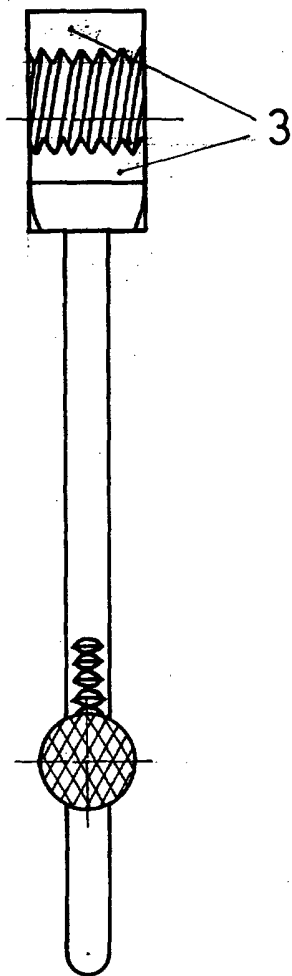


Fig. 1

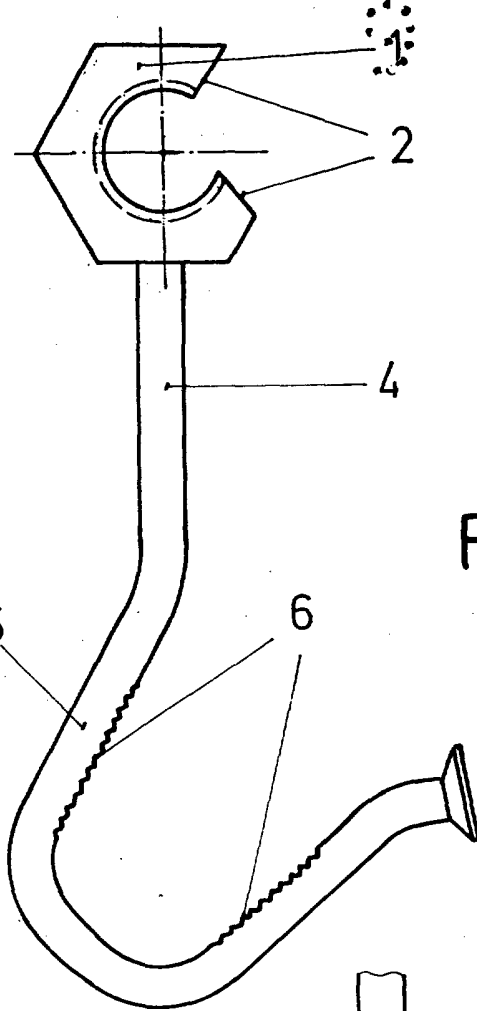


Fig. 2

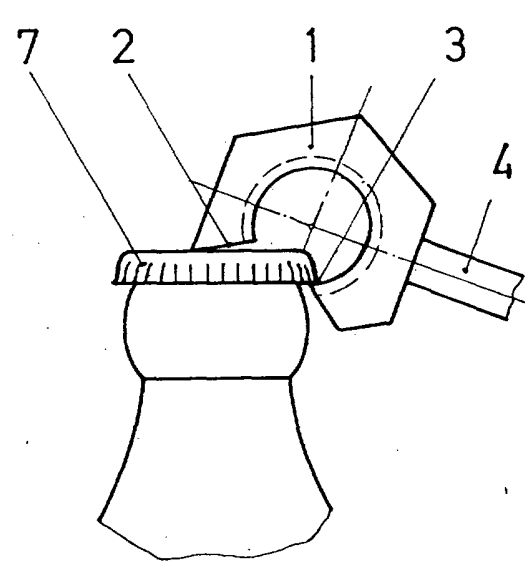


Fig. 3

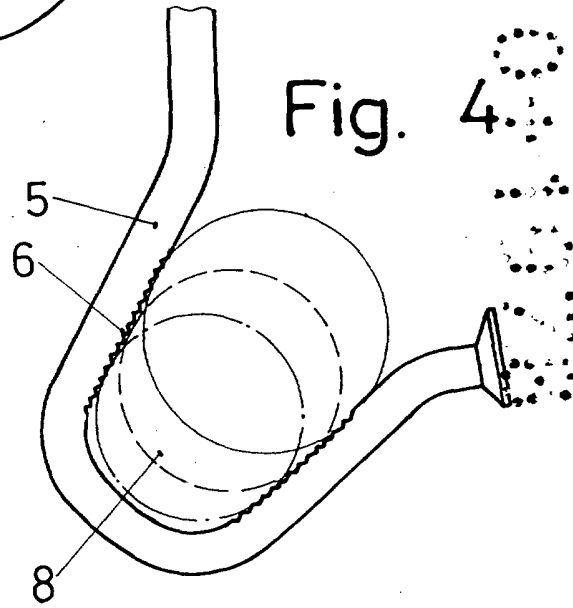


Fig. 4

Escala variable
 Madrid
 El Agente Oficial

MIGUEL FERNANDEZ-LOAISA PINZON
 P. P.