



ESPAÑA

(19) ES	(11) NUMERO 238.191	(10) Y
	(21)	
	(22) FECHA DE PRESENTACION 18-9-78	

MODELO DE UTILIDAD

238 191

(30) PRIORIDADES: (31) NUMERO	(32) FECHA	(33) PAIS
(47) FECHA DE PUBLICIDAD	(51) CLASIFICACION INTERNACIONAL A01K	
(54) TITULO DE LA INVENCIÓN ARMADURA FIJA PERFECCIONADA PARA CAÑAS DE PESCAR.		
(71) SOLICITANTE (S) D. JUAN CARSWELL PAÑOS.		
DOMICILIO DEL SOLICITANTE Intendente J. Palacios, 7. MURCIA.-		
(72) INVENTOR (ES)		
(73) TITULAR (ES)		
(74) REPRESENTANTE D. BERNARDO UNGRIA GOIBURU.-		

JF/AA

BAD ORIGINAL

1 El Estatuto vigente sobre Propiedad Industrial, de
26 de Julio de 1929, en su texto refundido publicado el 30
de Abril de 1930, establece los caracteres de patentabili-
5 objeto obtener ventajas sobre lo ya conocido, admitiendo
por consiguiente como patentables, las nuevas máquinas, a-
paratos, instrumentos, procesos de fabricación, etc. La am-
plitud de conceptos previstos como patentables, ha llevado
al legislador a aclarar (Artº. 46) que la enumeración con-
10 tenida en dicho cuerpo legal es puramente enunciativa y no
limitativa, haciéndola extensiva incluso a los descubrimien-
tos de tipo científico (Artº. 47).

15 El Decreto de 26 de Diciembre de 1947, recogiendo
la Orden de 18 de Noviembre de 1935, confirma el criterio
legal de que también serán patentables los instrumentos, ob-
jetos, o partes de los mismos, que aporten a la función a
que son destinados, un beneficio o efecto nuevo, y en defi-
nitiva que constituyan una mejora sustancial sobre lo ante-
riormente conocido.

20 Pues bien, a tenor de lo expuesto, y en base al ar-
ticulado que recoge los conceptos expresados, debe conside-
rarse, que la invención a que se refiere la presente memo-
ria, constituye una novedad industrial, con características
y ventajas que la hacen merecedora del privilegio de explo-
25 tación exclusiva que por ella se solicita, premiando así
los méritos de quien aporta a la industria del país una me-
jora efectiva y precisamente comprendida entre las enuncia-
das por la Ley como patentables. (Arts. 46 y 47 en relación
con el 171, en su nueva redacción afectada por la Orden de
30 18 de Noviembre de 1.935).

1 La presente invención, según se expresa en el
enunciado de esta memoria descriptiva, consiste en una
armadura fija para cañas de pescar, que ha sido consi-
derablemente perfeccionada en algunos aspectos funda-
5 mentales en orden a mejorar su estructura y eficacia.

Estas armaduras fijas para cañas de pescar lle-
van en su interior unos aros de porcelana por los que
va a friccionar el sedal. Estos aros de porcelana debido
a su gran dureza y resistencia a la fricción, que van
10 montados en las armaduras fijas, metálicas y de diversos
tipos y concepciones, se vienen utilizando en las cañas
para la pesca deportiva como guías para la conducción
del sedal desde tiempo inmemorial.

15 Sin embargo esta cualidad excepcional, es decir
su dureza, lleva aparejado un grave inconveniente, que
se deriva de su extrema fragilidad pese a los diversos
sistemas de protección o blindaje que con miras a obviar
este inconveniente se vienen comunmente utilizando, todo
20 lo cual ha sido y continua siendo causa de no pocos per-
cances en los momentos más interesantes de la práctica
del deporte, cuando el pescador se ha visto obligado a
abandonar temporalmente su actividad deportiva por causa
de un aro de porcelana averiado. La operación de reparar
la caña de pescar cuando se ha inutilizado un aro de por-
25 celana, lleva aparejado el grave inconveniente de que hay
que sustituir la porcelana junto con su armadura o puen-
te metálico, que normalmente están adheridos a la caña
mediante ligaduras recubiertas de varias capas de laca,
con lo cual, aún en el caso de ser efectuada una reparaci-
30 ón por manos expertas, altera y modifica el aspecto de

1 la caña que pierde irremisiblemente su aspecto original.

La presente invención propone una armadura metálica, provista de un aro de porcelana, de tal manera que el montaje del citado aro de porcelana sobre la armadura sea sencilla y de fácil realización por cualquier persona, a la vez que el aro queda fijado de una manera estable.

5 En líneas generales, la invención consiste en la disposición de un aro de porcelana con un canal anular periférico exterior sobre el que se dispone una junta tórica la cual se monta a su vez sobre un canal anular dispuesto en la superficie interna del aro de la armadura metálica.

10 Para ayudar a la mejor comprensión de las características del invento, se acompaña a la presente memoria descriptiva un juego de dibujos donde se ha representado lo siguiente:

15 La figura 1ª muestra una vista en alzado lateral con sección a un cuarto de una armadura para cañas de pescar.

20 Por último la figura 2ª corresponde a una vista en planta con sección a un cuarto de la armadura fija objeto de la presente invención.

25 Como puede observarse, a tenor de los planos comentados, la armadura fija presenta unos medios de fijación sobre la caña, que vienen constituido según se ha representado en el plano adjunto por un anillo (1) de adaptación a la caña y una pletina o pletinas (2) de unión entre el citado anillo (1) y el anillo (3) de conducción del cable.

30 El anillo (3) presente en su cara interna (4)

1 una ranura anular (5) de media caña en la que se asienta
una arandela tórica (6) dispuesta sobre una ranura anular
(7) también en media caña que presenta exteriormente el
aro (8) de material cerámico.

5 Con esta constitución, los aros cerámicos (8)
pueden ser sustituidos sin alterar en lo más mínimo la
integridad de la caña de pescar por el propio interesado
y en el espacio de unos segundos, utilizando simplemente
los dedos de una mano o a lo sumo ayudándose con el can-
to romo de una navaja.

10 La utilidad y eficacia de esta estructura adquiere
mayor importancia, si se tiene en cuenta que el proble-
ma de sustituir las arandelas o aros de porcelana (8)
no se presenta únicamente por causas de averías o frac-
15 tumas sino que debido a las intensas fricciones a las
que están sometidas estas porcelanas por el roce del hilo
de nylon, que sale disparado a grandes velocidades en la
acción del lanzado del sedal, pese a su dureza sufren
desgastes en la superficie sometida al roce que les ha-
20 ce ser necesariamente reemplazadas por otras nuevas des-
pués de un cierto uso.

25 La utilización de esta nueva estructura de mon-
taje de los aros de porcelana (8) conjuntamente con la
junta tórica (6), lleva consigo otra singular ventaja,
por el hecho de que las mismas son de uso universal y pue-
den ser fácilmente adquiridas en cualquier localidad, pu-
diendo encontrarse entre los diversos tamaños normaliza-
dos de juntas tóricas que existen en el mercado, el apro-
30 piado en cada caso a cualquiera de los tipos de arandelas
de arandelas de porcelana que se utilizan en las cañas de
pescar.

BAD ORIGINAL

1 Hecha la descripción a que se refiere la memoria
que antecede, es preciso insistir en que los detalles de
realización de la idea expuesta, pueden variar, es decir,
que pueden sufrir pequeñas alteraciones, basadas siempre
5 en los principios fundamentales de la idea, que son en esen
cia los que quedan reflejados en los párrafos de la descrip
ción hecha. En efecto, el Artículo 48 del Estatuto vigente
sobre Propiedad Industrial, establece como no patentables,
en su apartado tercero, "los cambios de forma, dimensiones,
10 proporciones y materias de un objeto ya patentado" fijando
así el criterio del legislador en el sentido de que paten
tada una idea que pueda dar lugar a una realidad práctica
e industrializable, nadie podrá apoyarse en ella para, a
pretexto de haber introducido ligeras modificaciones, pre
15 sentarla como nueva y propia.

Este principio, en cuanto al alcance de la protec
ción del objeto patentado se refiere, se halla confirmado
por numerosas Sentencias del Tribunal Supremo, y entre -
ellas, como más terminantes, en las de fechas 16 de octubre
20 de 1954, 23 de enero de 1959, 20 de marzo de 1964 y otras.

Establecido el concepto expresado, en cuanto a la
amplitud que debe darse a la protección solicitada, se re
dacta a continuación la Nota de Reivindicaciones, de acuer
do con lo que se establece en el último párrafo del apar
25 tado tercero del Artículo 100 de la Ley, sintetizando así
las novedades que se desean reivindicar:

NOTA DE REIVINDICACIONES

En resumen, el privilegio de explotación exclusi
va que se solicita, recaerá sobre las reivindicaciones si
30 guientes:

1 1.- ARMADURA FIJA PERFECCIONADA PARA CAÑAS DE PES-
CAR, que siendo del tipo de las empleadas como guías para
la conducción del sedal al estar montadas fijamente sobre
la caña, estando cada una constituida por unos medios de
5 fijación sobre la caña y rematada en un anillo recubier-
to interiormente mediante un material cerámico, preferen-
temente porcelana, esencialmente se caracteriza porque el
anillo presenta en su superficie interna una ranura anular
en media caña en la que asienta una arandela tórica dis-
10 puesta sobre la ranura anular en media caña que presenta
exteriormente el aro de material cerámico, todo ello de
tal manera que permite fácilmente montar y desmontar el
citado aro sobre el anillo de la armadura.

15 2.- Se reivindica por último como objeto sobre
el que ha de recaer el Modelo de Utilidad que se solici-
ta: "ARMADURA FIJA PERFECCIONADA PARA CAÑAS DE PESCAR".

Todo conforme queda descrito y reivindicado en
la Presente Memoria descriptiva, que consta de siete pá-
ginas mecanografiadas y dibujos adjuntos.

20 Madrid, 18 septiembre 1.978

BERNARDO UNGRIA

P.P.

25

30

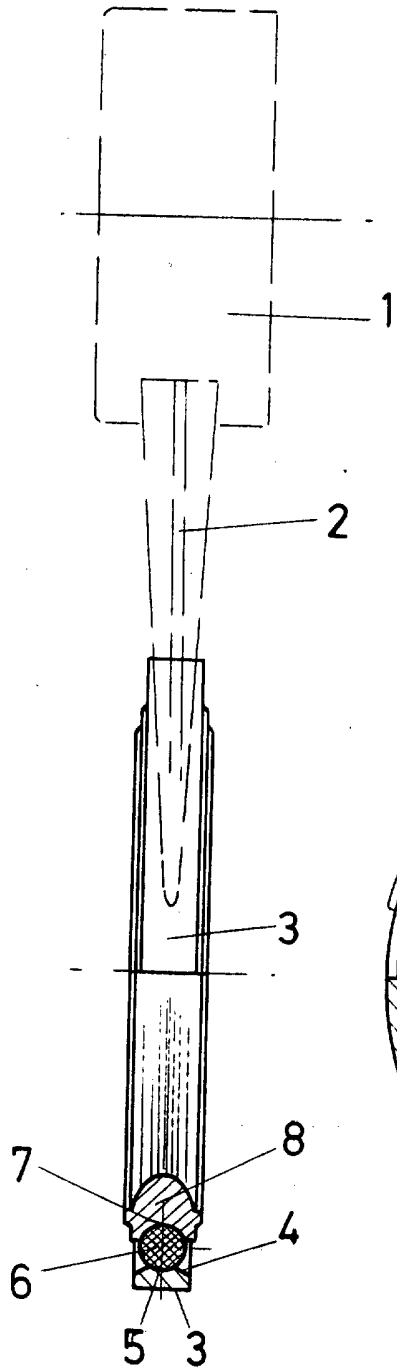


FIG - 1

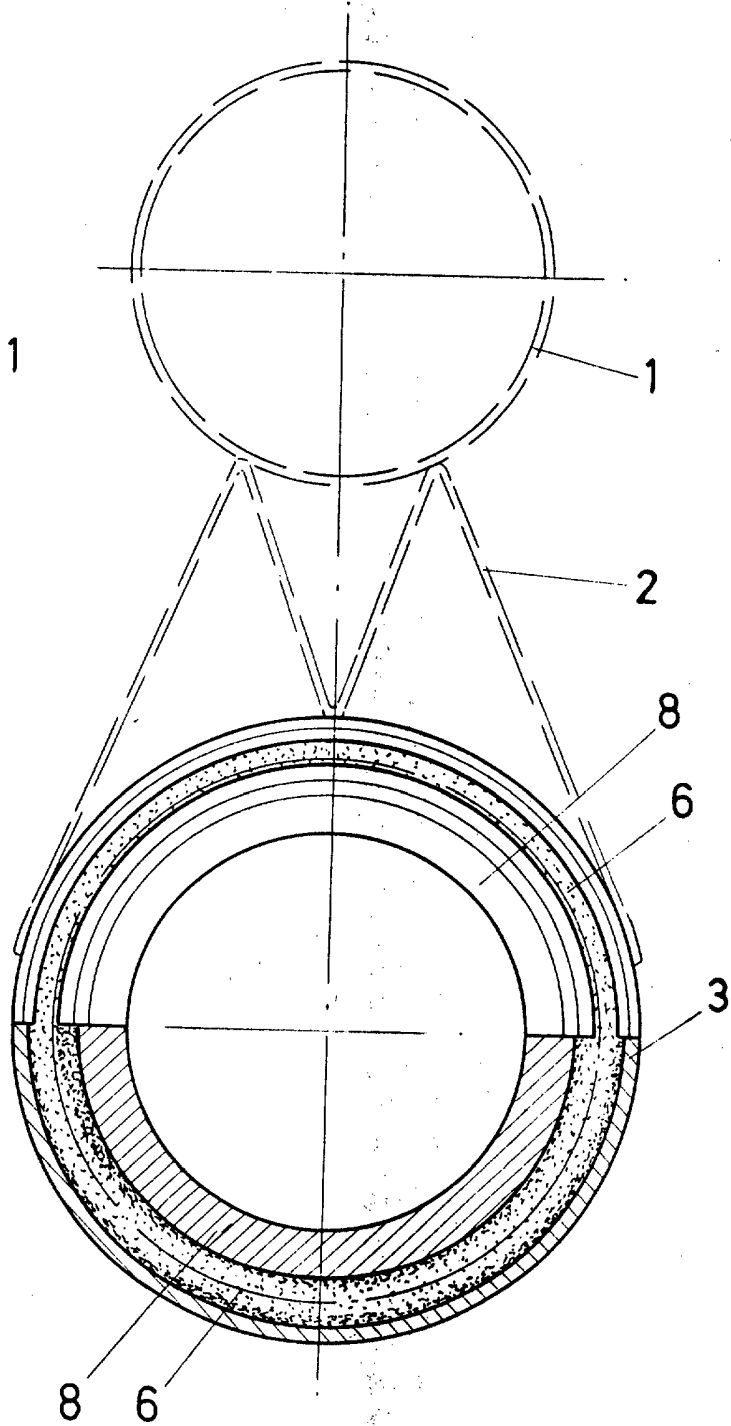


FIG - 2

ESCALA VARIABLE

Madrid, 18 de septiembre de 1978

BERNARDO UNGRIA

P. P.