

MINISTERIO DE INDUSTRIA Y ENERGIA

Registro de la Propiedad Industrial



ESPAÑA

BAD ORIGINAL

19 ES	11	NUMERO	10 Y
	21	238.177	
	22	FECHA DE PRESENTACION	

MODELO DE UTILIDAD

30 PRIORIDADES:		32 FECHA	33 PAIS
31 NUMERO			
47 FECHA DE PUBLICIDAD	81 CLASIFICACION INTERNACIONAL G07C		
54 TITULO DE LA INVENCIÓN " PORTACARTONES PARA EL JUEGO DEL BINGO "			
71 SOLICITANTE (S) D. PABLO MORENTE AGUILERA			
DOMICILIO DEL SOLICITANTE Diego de León nº 35 - MADRID			
72 INVENTOR (ES)			
73 TITULAR (ES)			
74 REPRESENTANTE MARIA REGLA RUIZ-GRANADOS FERNANDEZ			

El presente registro de modelo de utilidad se refiere, tal como su enunciado indicada, a un portacartones para el juego del bingo, de acuerdo con la descripción que del mismo se realice, que ha de entenderse en su más amplio sentido y no limitativamente.

El modelo cuyo registro se preconiza viene a suponer una importante novedad en el campo específico de su aplicación industrial, ya que proporciona un tipo de portacartón planamente conseguido para desempeñar su función, lo cual es de indudable interés ahora que el juego del bingo ha alcanzado tan extraordinaria difusión.

Cualquiera que haya jugado una partida con más de un cartón a la vez, sabe bien los problemas e incomodidades que origina su alineación o sumanjo, a resolver las cuales viene el modelo propuesto.

Consiste fundamentalmente en un soporte formado por dos perfiles de P V C semirrígido, o cualquier otro material similar que resulte idóneo, mediante una plancha del mismo material, que están dotados de unas ranuras verticales para introducir los bordes laterales de los cartones de bingo, con lo que se logra que coincidan las unidades y decenas de la numeración de los cartones, facilitándose así su lectura.

A lo largo de dichos perfiles existen unas concavidades destinadas a permitir el apoyo de un útil escritor (bolígrafo, rotulador, etc).

La cara anterior de la plancha central del portacartón

nea irá forrada de un revestimiento antideslizante, para evitar el posible movimiento de los cartones al escribir sobre ellos.

30 En la parte superior de la cara anterior del portacartones habrá un taco con un número determinado de hojas, en las que constará el nombre de la sociedad y habrá espacios previstos para que el jugador anote, en cada partida, el importe de la Línea y el Bingo. Las hojas serán arrancables por simple tirón y todo el conjunto del taco se acople al soporte de manera que, cuando se agote, pueda ser sustituido por otro mazo.

En la cara posterior del portacartones irá pegada una solapa de plástico destinada a guardar el dinero del jugador, pudiendo recibir esta cara posterior cualquier motivo o inscripción publicitaria.

Con el fin de hacer más comprensible la explicación desarrollada, en el plano adjunto se han representado diversas vistas del modelo, siendo la figura 1ª una vista frontal, la figura 2ª una vista parcial lateral y la figura 45 tercera una vista posterior, habiéndose relacionado los elementos más fundamentales del modelo con arreglo a la siguiente enumeración: 1) Cartones de bingo colocados sobre la cara anterior del portacartones. 2) Perfiles laterales, 3) Concavidades para útiles escritores. 4) Taco de la parte superior. 5) Cara anterior del portacartones. 6) Pegata 50 taña de acoplamiento del taco al portacartones. 7) Cara -

posterior. 8) Solapa de la cara posterior.

55 Descrita suficientemente la naturaleza del presente-
modelo de utilidad, se hace constar expresamente que cual-
quier modificación de detalle que pudiera introducirse, se
se considerará incluida dentro del mismo, en tanto no al-
tere o modifique sustancialmente sus características fun-
damentales.

60 Por último, se declaran de novedad las siguientes

BAD ORIGINAL

REIVINDICACIONES

1ª).- PORTACARTONES PARA EL JUEGO DEL BINGO, caracterizado esencialmente por estar compuesto de un soporte dotado de dos perfiles laterales que presentan unas ranuras verticales para la introducción de los bordes laterales de los cartones, teniendo longitudinalmente tales perfiles unas concavidades para la colocación de útiles escritores y estando forrada la cara anterior del portacartones por un revestimiento antideslizante, en tanto que en la cara posterior aparece una solapa destinada a guardar el dinero del jugador, pudiendo recibir esta cara un motivo publicitario.

2ª).- PORTACARTONES PARA EL JUEGO DEL BINGO, según la reivindicación 1ª, caracterizado por el hecho de que en la parte superior de la cara anterior del portacartones hay un taco con un número determinado de hojas, en las que constará el nombre de la sociedad y existirán espacios en blanco para que el jugador pueda anotar, en cada partida, el importe de la línea y el bingo, siendo las hojas arrancables por simple tirón y el taco acoplable al portacartones por medio de una pestaña de unión.

3ª).- PORTACARTONES PARA EL JUEGO DEL BINGO:

Todo ello, tal y como queda expuesto en la presente memoria descriptiva que consta de cinco hojas, foliadas y mecanografiadas por una sola de sus caras y a dos espacios y hoja de planos adjunta.

Madrid, 14 de Febrero 1.979

María Regla Ruiz-Granados
Por Poder

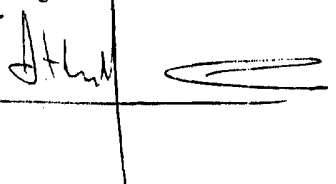


FIG. 1

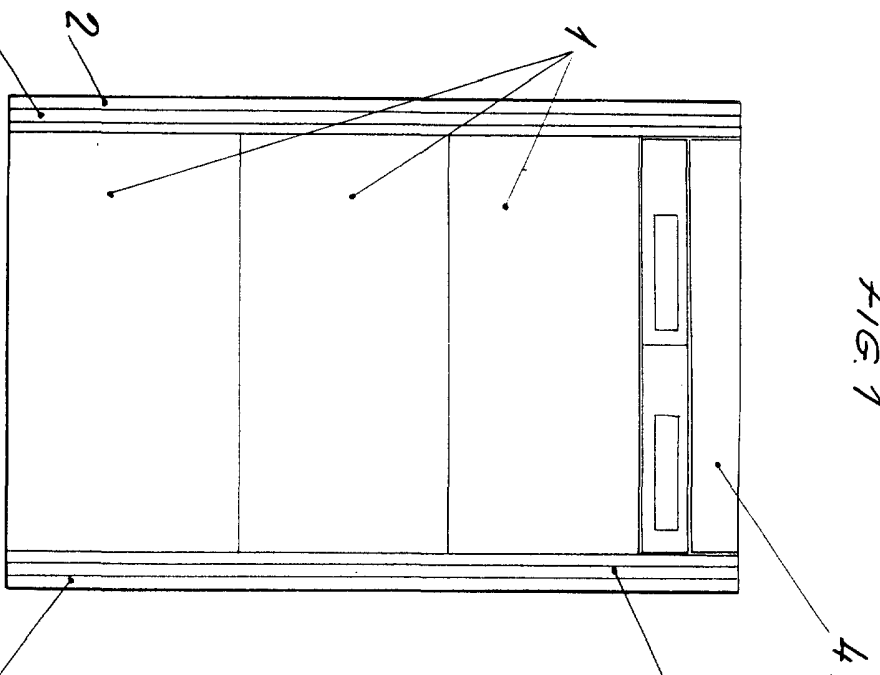
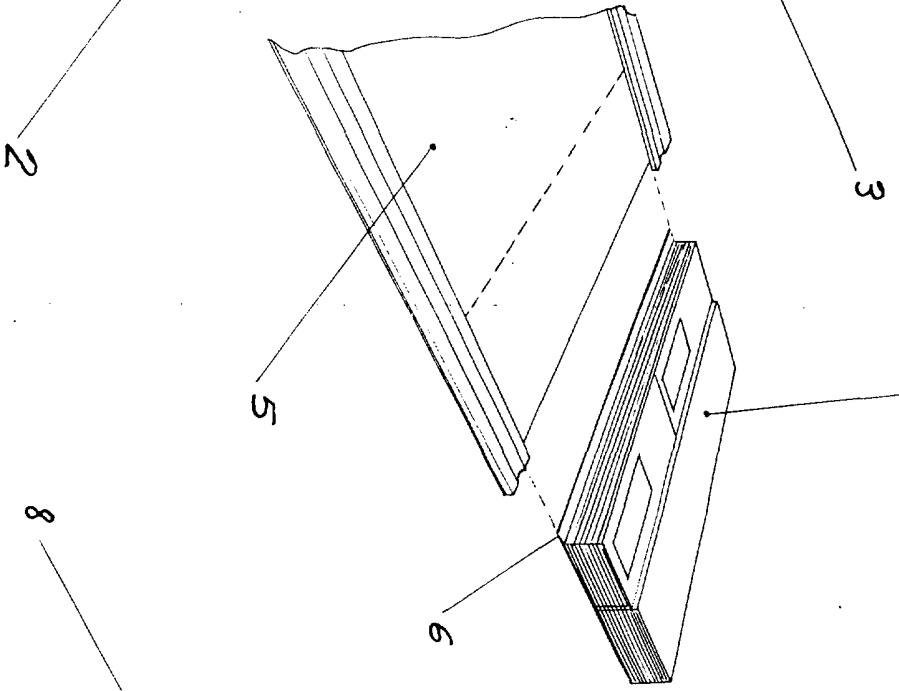
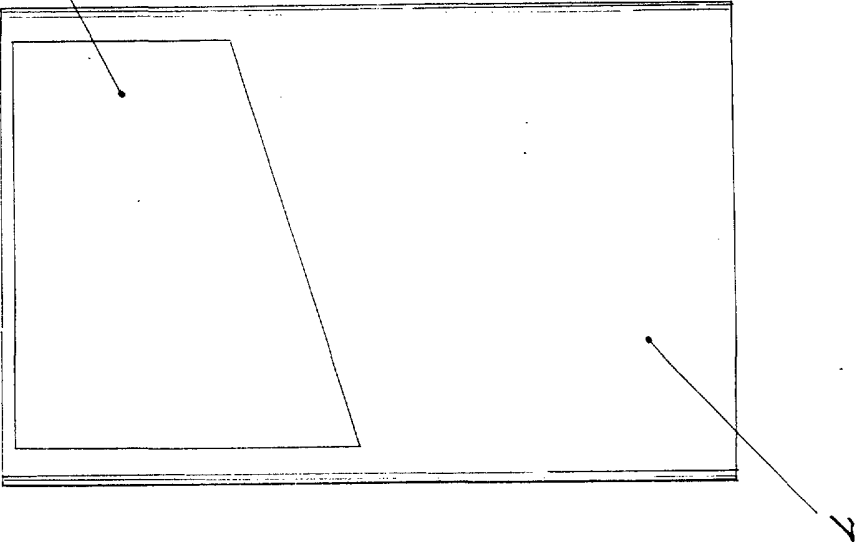


FIG. 1



8



Escalera variable
 Modelo: *[Handwritten]*
 Por Favor: *[Handwritten]*
[Handwritten Signature]