



ESPAÑA

10 00 10 00

10	ES	11	NUMERO	10	Y
		21	238173		
		22	FECHA DE PRESENTACION		
			8 SEP 1973		

e - 5 FEB. 1973

CADUCADO

MODELO DE UTILIDAD

Concedido el Registro de acuerdo con los datos que figuran en la presente declaración y en el contenido de la memoria adjunta.

30	PRIORIDADES:	32	FECHA	33	PAIS
31	NUMERO				

47	FECHA DE PUBLICIDAD	51	CLASIFICACION INTERNACIONAL
			A01C

54 TITULO DE LA INVENCIÓN
"MANDO A DISTANCIA PARA MÁQUINAS SEMBRADORAS Y SIMILARES".

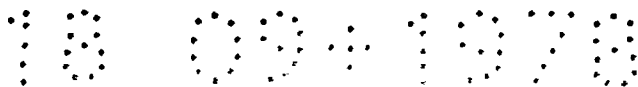
71 SOLICITANTE (S)
Don Andrés SOLÁ SUÁREZ

DOMICILIO DEL SOLICITANTE
Calaf (Barcelona), Avenida 20 Enero, sin número

72 INVENTOR (ES)

73 TITULAR (ES)

74 REPRESENTANTE
Don Ignacio PONTI GRAU



La presente invención se refiere a un mando a distancia para máquinas sembradoras y similares, adecuado para ser instalado en aquellos casos en los que la sembradora presenta incorporada una lanza de tiro libre tipo remolque.

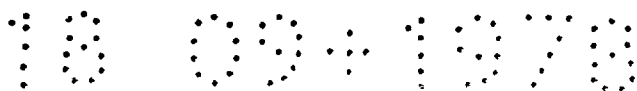
5 El titular del presente modelo de utilidad viene fabricando y suministrando al mercado máquinas sembradoras a las que puede incorporar una lanza de tiro libre para su enganche a modo de remolque, en cuyo caso las palancas que ponen en funcionamiento el mecanismo de siembra quedan ale-
10 jadas del conductor del tractor.

Por tal motivo es preciso dotar a la máquina sembradora o similar, de un mando a distancia que substituya a las indicadas palancas.

15 El mando a distancia objeto de la invención resuelve el problema apuntado y se caracteriza esencialmente por el hecho de que consta de una palanca giratoria alrededor de una barra portadora de la leva que actúa sobre el mecanismo de embrague, cuya palanca está dotada de un diente de escape que se apoya contra una rueda dentada solidaria de la barra
20 citada anteriormente, en tanto que la palanca descrita está solicitada elásticamente hacia una posición de reposo, y dispone de un tope que limita su posición de trabajo, así como de medios de fijación de un tirante de accionamiento.

25 Para la mejor comprensión de cuanto queda descrito en la presente memoria, se acompañan unos dibujos en los que, tan sólo a título de ejemplo, se representa un caso práctico de realización del objeto de la invención.

En dichos dibujos, la figura 1 es una vista en al-



zado lateral seccionado del mando en posición de trabajo; la
 figura 2 es una vista similar, en posición de reposo; la fi-
 gura 3 muestra en alzado lateral los engranajes que constitu-
 5 yen el embrague, así como la leva de accionamiento, hallán-
 dose en posición embragada o de trabajo, apareciendo repre-
 sentada en líneas de trazos la posición desembragada; y la
 figura 4 es una vista en perspectiva que muestra el mando a
 distancia montado en una máquina sembradora.

El mando a distancia descrito consta en los dibujos
 10 de un mecanismo de trinquete formado por una palanca -1-,
 montada giratoria alrededor de una barra -2-, cuya palanca
 es portadora de un diente de escape -3-, que se apoya con-
 tra una rueda dentada -4-, solidaria de la barra -2-.

La palanca -1- está dotada de un tetón -5- que
 15 constituye tope respecto a una pieza -6- solidaria del cha-
 sis de la máquina -7-.

La palanca -1- está solicitada por un resorte -8-
 anclado en el chasis -7-, hacia la posición de reposo.

Por otra parte, la palanca -1- está dotada de un
 20 orificio -9-, en el cual está anclado un tirante -10- para
 el gobierno y accionamiento a distancia del dispositivo.

La barra -2- presenta unida en su extremo una le-
 va -11- sobre la que se apoya un brazo acodado -12-, el cual
 actúa sobre un juego de piñones -13- solicitado elásticamen-
 25 te por un resorte -14- hacia una posición de embrague, cuyo
 juego ataca sobre el piñón -15- de accionamiento del meca-
 nismo de siembra.

Como se desprende fácilmente de todo lo descrito,

18 00 1978

al tirar el tirante -10- la palanca -1- oscila a tope, de forma que el diente de escape -3- empuja a la rueda dentada -4-, obligándola a dar un cuarto de vuelta, lo cual supone el cambio de posición de la leva -11- que actúa sobre el brazo acodado -12- que acciona al juego de piñones -13- situándolos en posición distinta a la que tenían adoptada. Los sucesivos tirones sobre el trinquete suponen los cambios de posición del embrague.

De esta forma, el conductor del tractor puede accionar a voluntad el mecanismo de siembra aún cuando la sembradora permanezca distanciada del conductor, como es el caso de las máquinas dotadas de una lanza de tiro libre, tipo remolque.

Serán independientes del objeto de la invención los materiales empleados en la construcción de las distintas piezas que componen el mando a distancia, formas y dimensiones de las mismas y cuantos detalles accesorios puedan presentarse, siempre y cuando no afecten a su esencialidad.

- . -

18 09 1978

R E I V I N D I C A C I O N E S

1. Mando a distancia para máquinas sembradoras y similares, caracterizado esencialmente por el hecho de que consta de un mecanismo de trinquete constituido por una palanca oscilante alrededor de una barra giratoria portadora de una leva de accionamiento del dispositivo de embrague que se pretende mandar, cuya palanca está dotada de un diente de escape que se apoya contra una rueda dentada solidaria de la barra giratoria, estando solicitada elásticamente la palanca hacia una posición de reposo y dotada de un tope que limita su oscilación, a cuya palanca está unido un tirante de accionamiento.

2. Mando a distancia para máquinas sembradoras y similares.

La presente memoria descriptiva consta de cinco hojas foliadas escritas a máquina por una sola cara.

Barcelona, 19 de septiembre de 1978

Andrés SOLA SUÁREZ

P.a.



FIG. 1

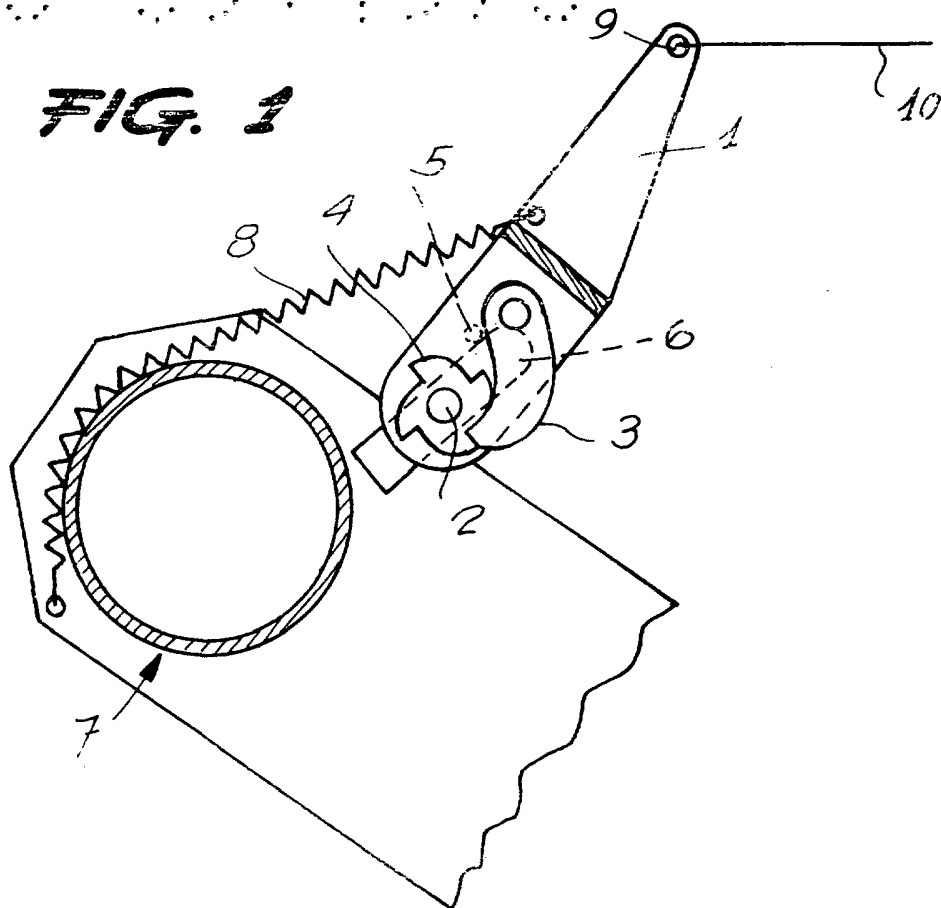
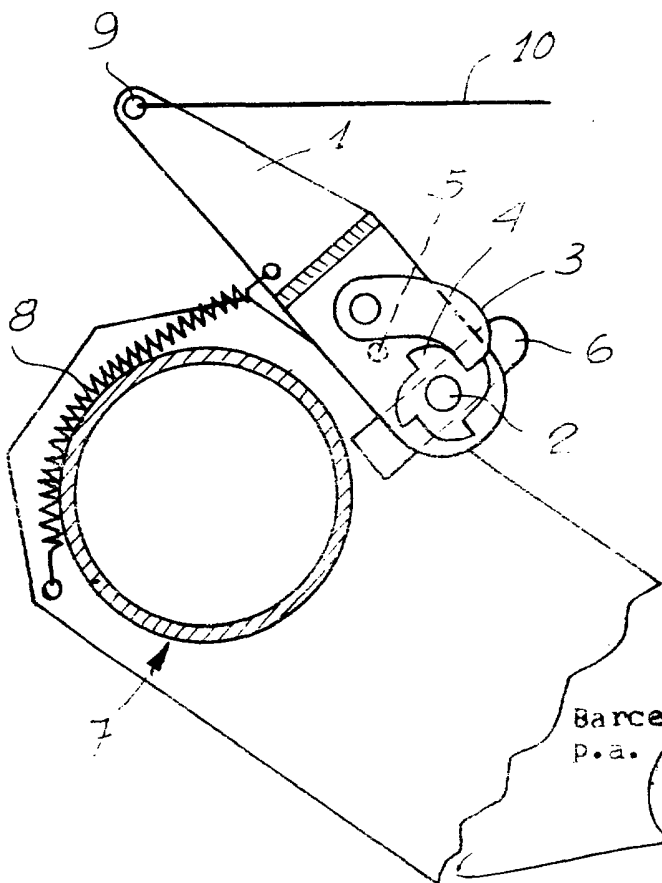


FIG. 2



Barcelona, 19 de septiembre de 1978
P.a.

28.928/2

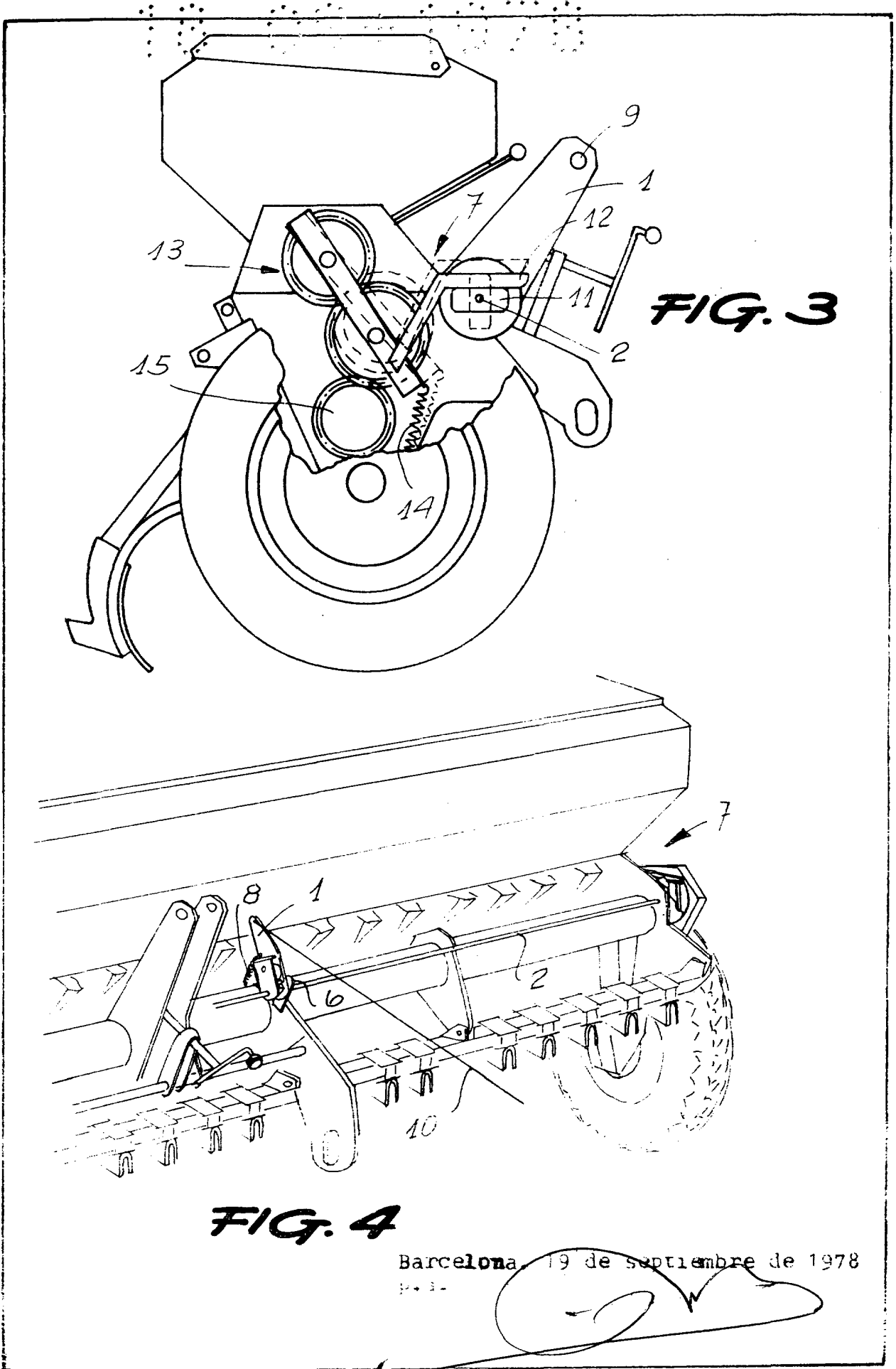


FIG. 3

FIG. 4

Barcelona, 19 de septiembre de 1978
P. 1.-

28.928/2